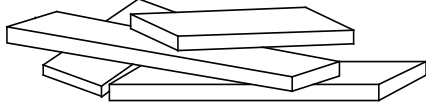


## CALISTOGA



## PROFESSIONAL INSTALLATION REQUIRED - Contractor and Plumber needed for Installation.

### ⚠ ENGLISH

- Do not dispose of any packaging or contents of the shipping carton until assembly is completed to avoid accidentally discarding small parts or hardware.

### ⚠ FRANÇAIS

- Ne jetez rien des produits d'emballage et du contenu de la boîte jusqu'à ce que l'assemblage soit terminé, afin d'éviter de jeter par mégarde de petites pièces ou des morceaux.

### ⚠ ESPAÑOL

- Para evitar desechar accidentalmente las partes pequeñas o las piezas de ferretería, no tirar el embalaje o contenido de la caja hasta que el ensamblaje esté completo.

---

### Care Instructions:

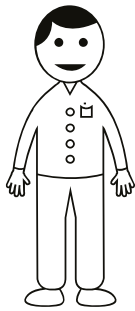
- Dust often using a clean, soft, dry and lint-free cloth.
- When blot spills, wipe with a clean, damp cloth immediately.
- We do not recommend the use of chemical cleansers, abrasives or furniture polish on our lacquered finish.
- Hardware may loosen over time. Periodically check to make sure all connections are tight. Re-tighten if necessary.

### Instructions d'entretien :

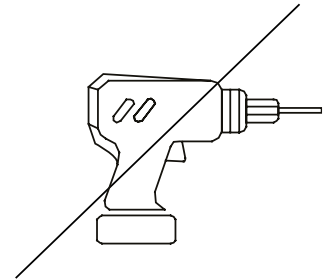
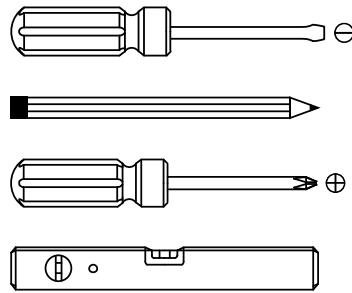
- Épousseter régulièrement avec un chiffon propre, doux et non pelucheux.
- Éponger immédiatement les liquides renversés et essuyer à l'aide d'un chiffon propre et humide.
- L'utilisation de produits nettoyants chimiques, d'abrasifs ou d'encaustiques sur nos finitions laquées n'est pas recommandée.
- Le matériel de fixation peut se desserrer avec le temps. Vérifiez régulièrement afin de vous assurer que tous les raccords sont bien serrés. Resserrez-les au besoin.

### Instrucciones de cuidado:

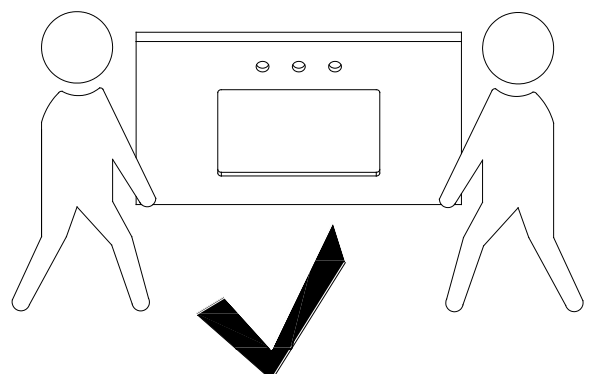
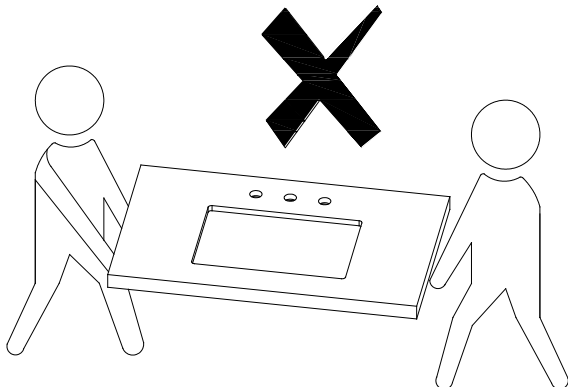
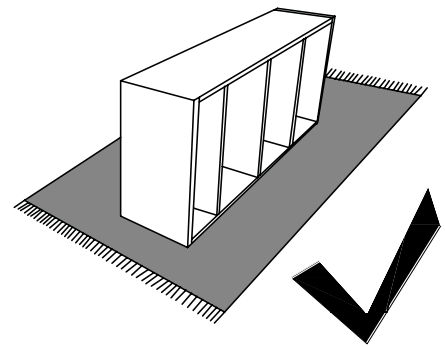
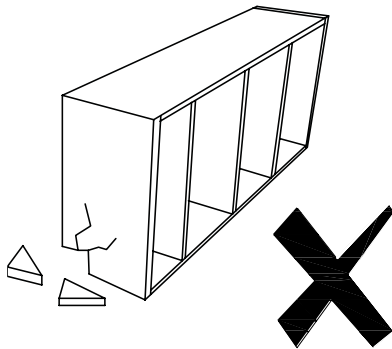
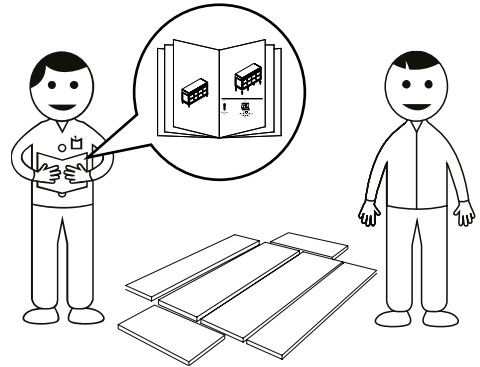
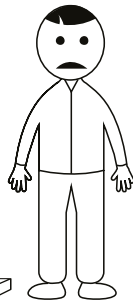
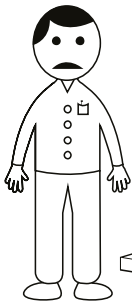
- Limpiar el polvo con un trapo limpio, suave, seco y libre de pelusas.
- Secar los derrames de inmediato y limpiar con un trapo limpio y húmedo.
- Recomendamos no usar limpiadores químicos, abrasivos o lustramuebles sobre el acabado barnizado.
- Las piezas de ferretería pueden aflojarse con el tiempo. Controlar periódicamente que estén bien ajustadas. Si es necesario, volver a ajustarlas.




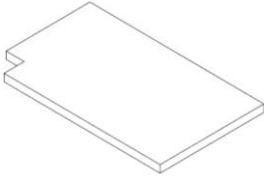
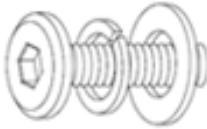

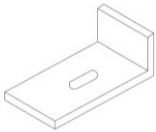


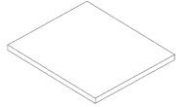
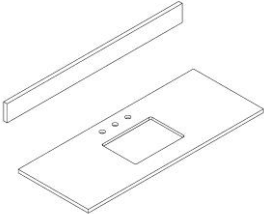
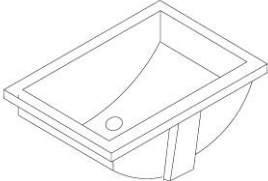
**X2**



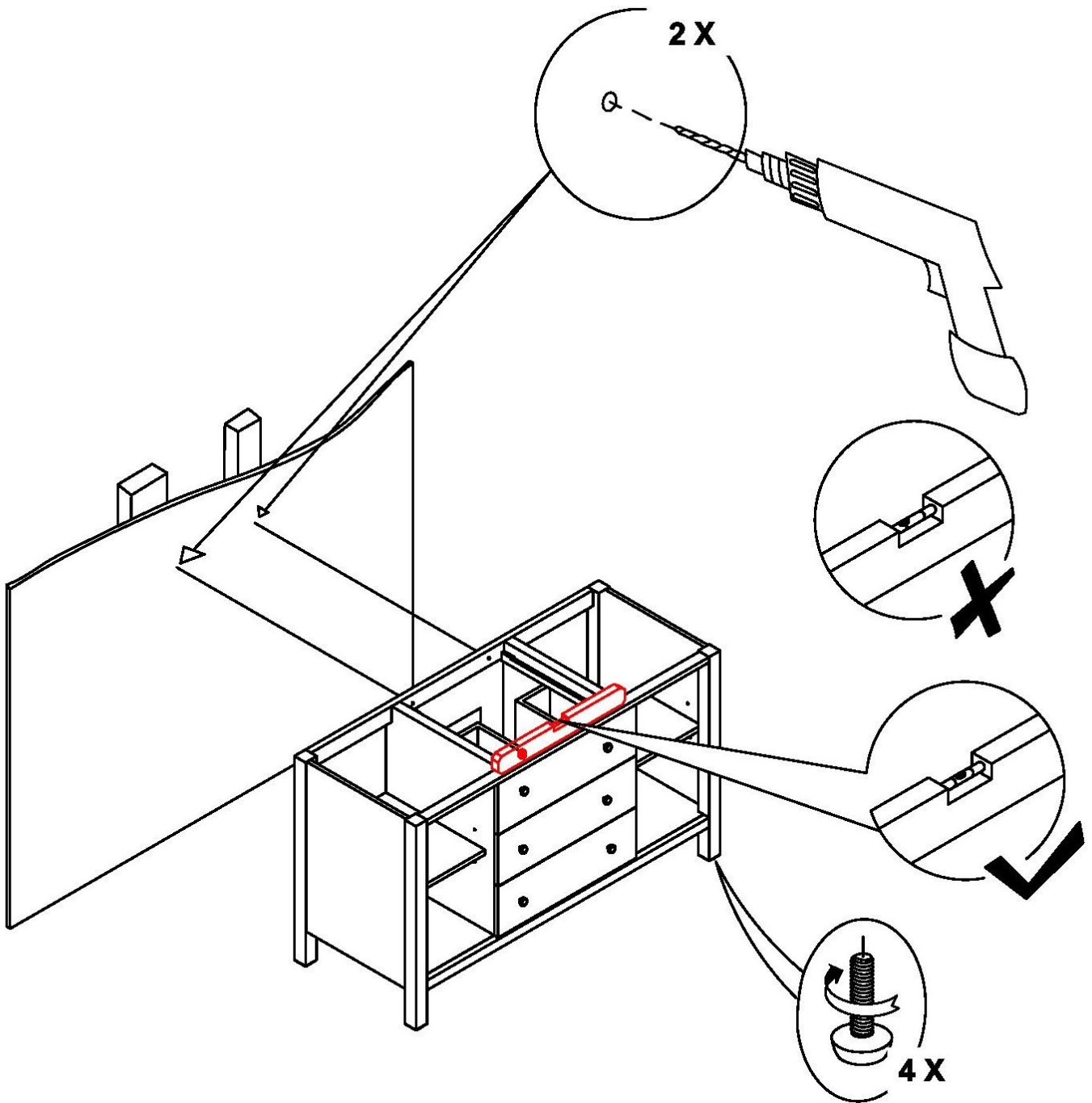
**NOT INCLUDED / NON INCLUS / NO INCLUIDAS**



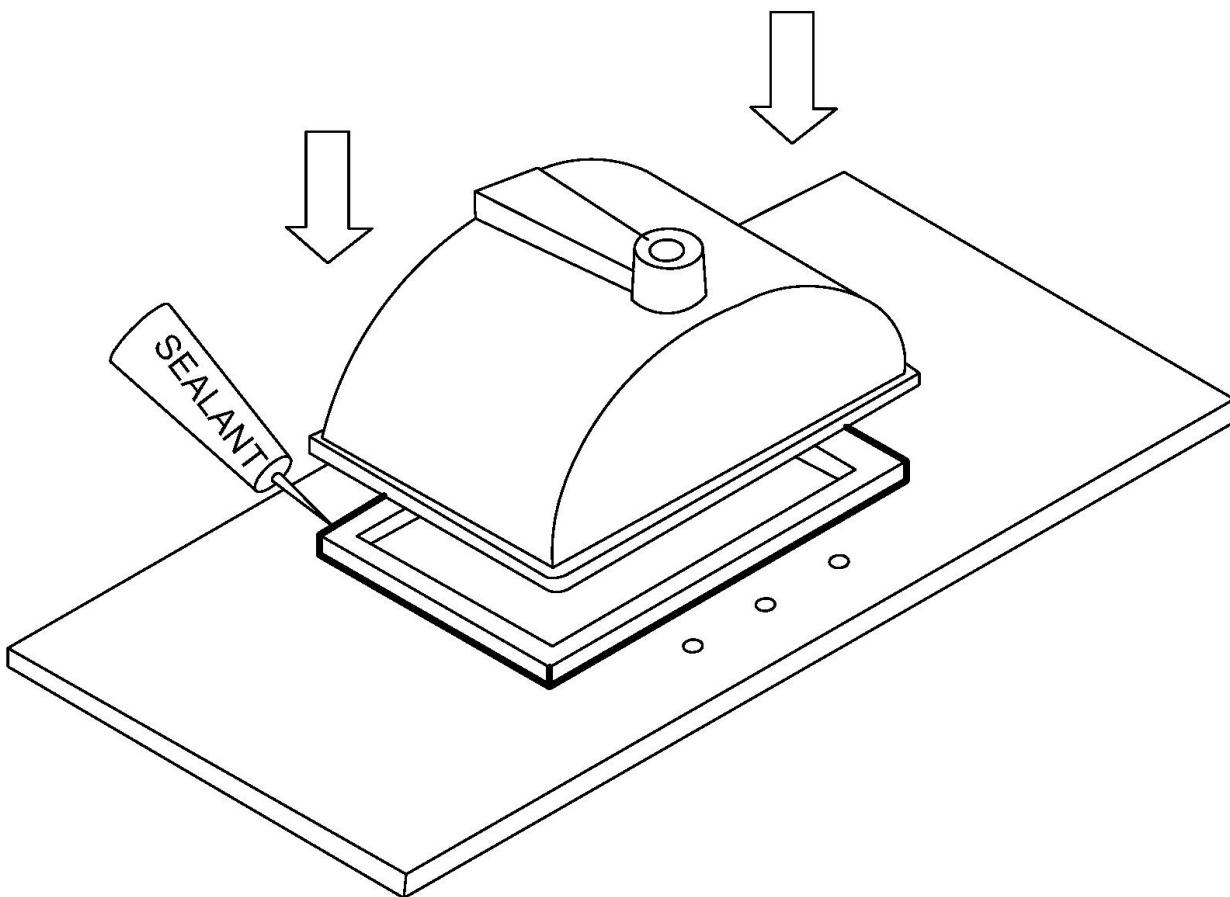
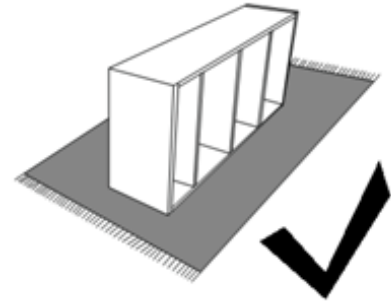
## BOX CONTENTS

Box 1 of 3			
<b>A</b>  <b>1x</b>	<b>B</b>  <b>14"X19 1/4"-2X</b>	<b>C</b>  <b>Ø 1/4"x1-1/8"-4X</b>	<b>D</b>  <b>1X</b>
<b>E</b>  <b>4x</b>	<b>F</b>  <b>8X</b>	<b>G</b>  <b>8X</b>	<b>H</b>  <b>4X</b>
Box 2 of 3		Box 3 of 3	
<b>E</b>  <b>1X</b>		<b>F</b>  <b>1X</b>	

# 1



## 2



**To Seal The Connection Between The Basin Edge And The Bottom Of The Stone Top.**

**Caulking must be Silicon or Acrylic based.**

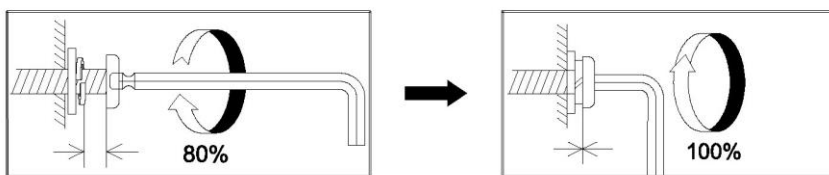
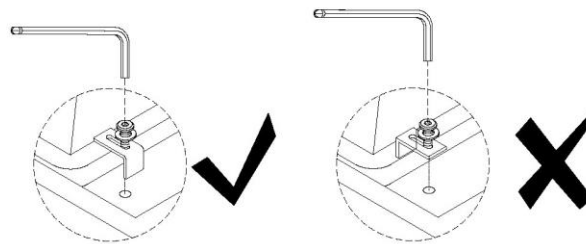
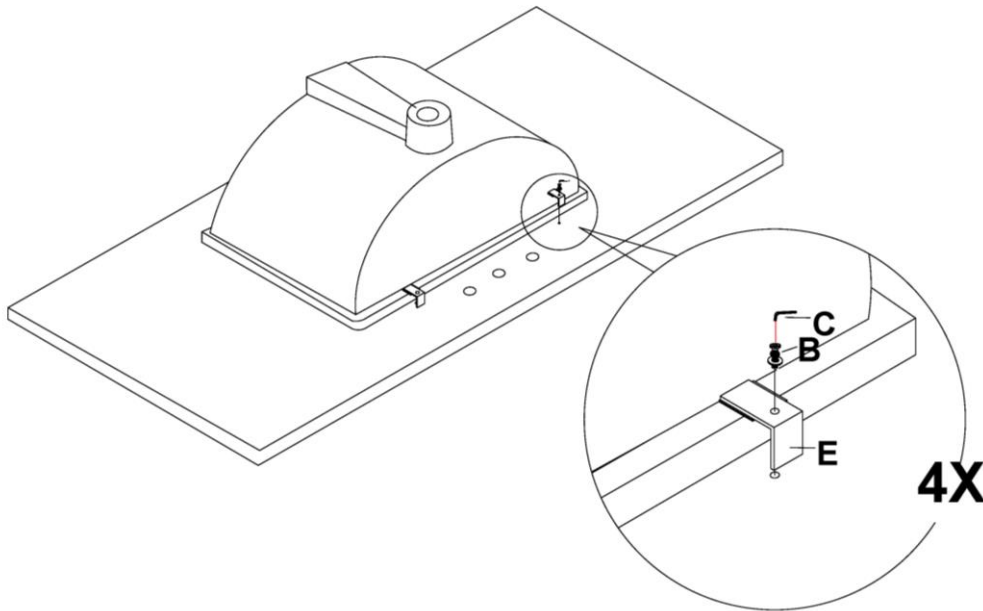
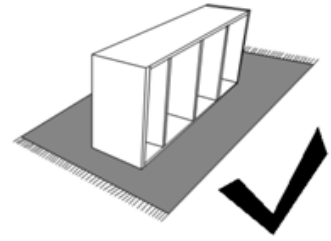
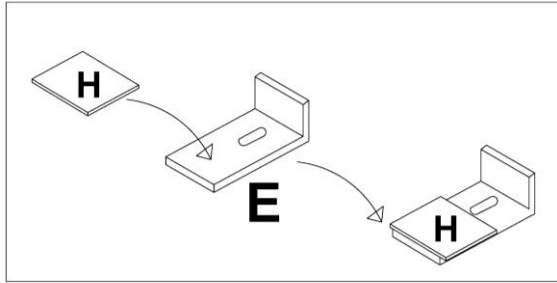
**Plumbers putty must not be used as it will stain the stone top.**

**Para sellar la conexión entre el borde del lavabo y la parte inferior de la tapa de piedra.**

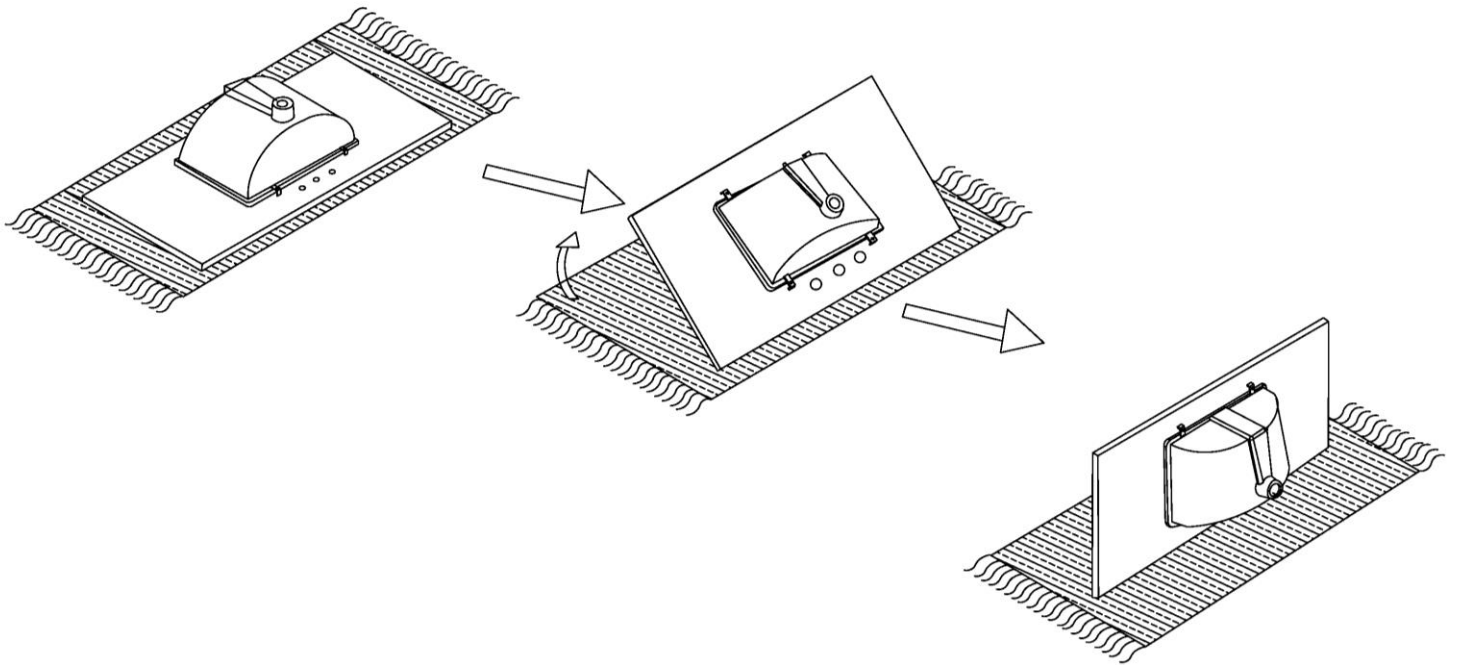
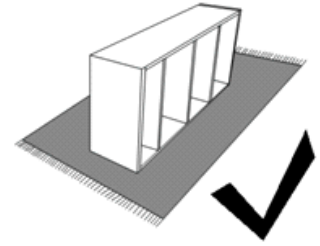
**El sellador debe ser de silicona o acrílico.**

**No se debe usar masilla de plomeros ya que manchará la tapa de mármol.**

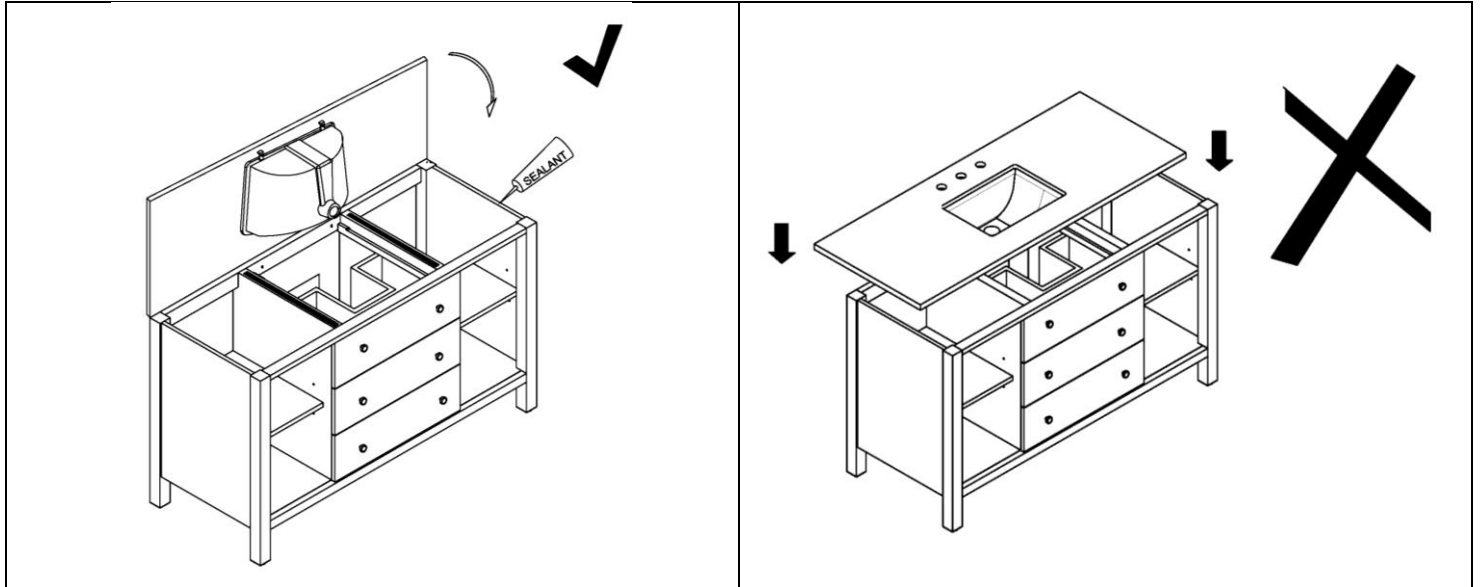
## 3



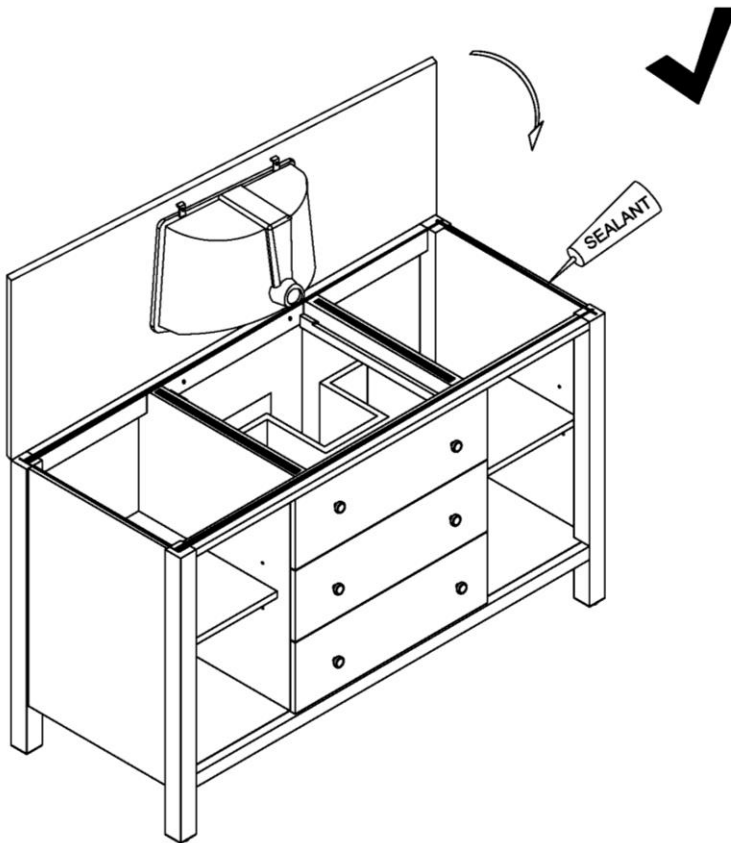
# 4



## 5



## 6



To Seal The Connection Between The Bottom Of The Stone Top And The Top Of The Wood Vanity Top.

Caulking must be Silicon or Acrylic based.

Plumbers putty must not be used as it will stain the stone top.

Para sellar la conexión entre la parte inferior de la parte superior de la piedra y la parte superior de la parte superior del tocador.

El sellador debe ser de silicona o acrílico.

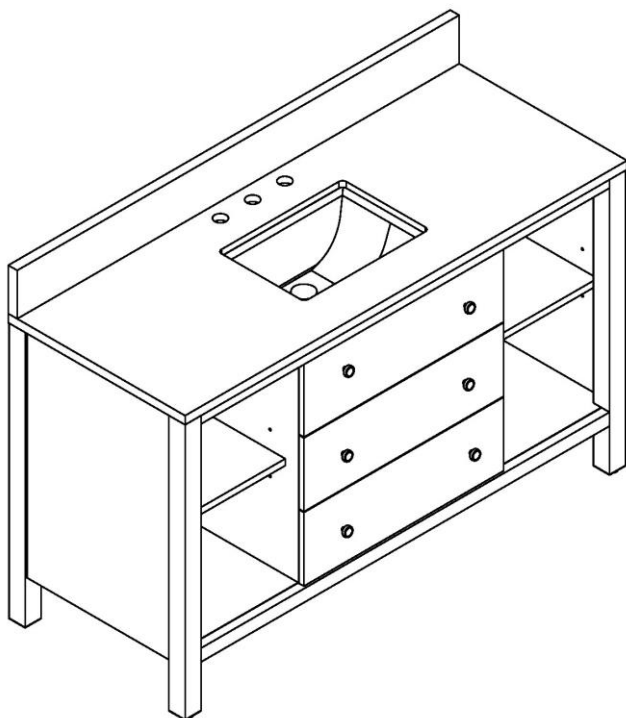
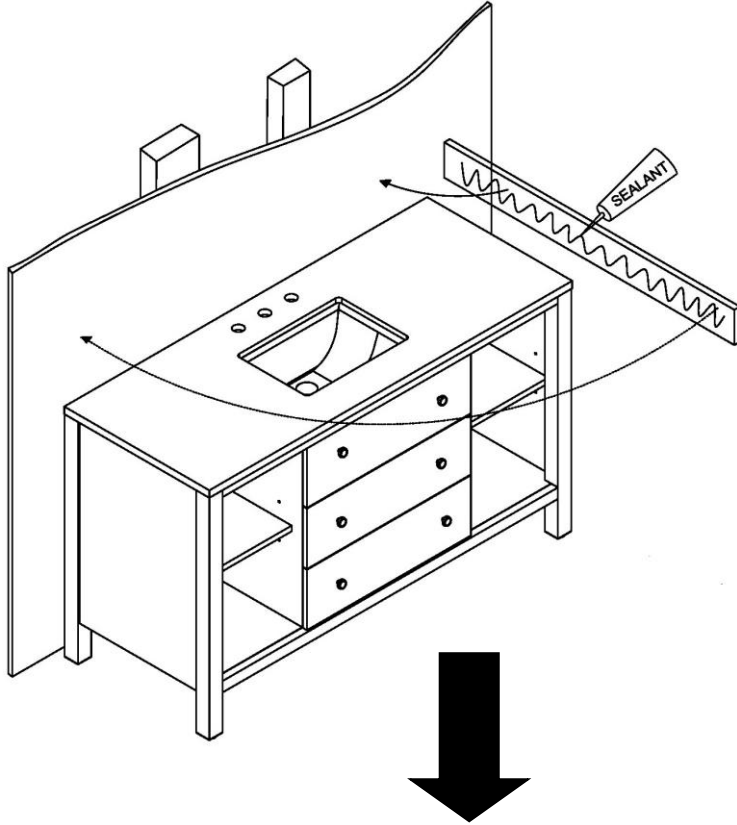
No se debe usar masilla de plomeros ya que manchará la tapa de mármol.

Pour sceller le raccordement entre le bas du dessus en pierre et le dessus du dessus de la coiffeuse en bois.

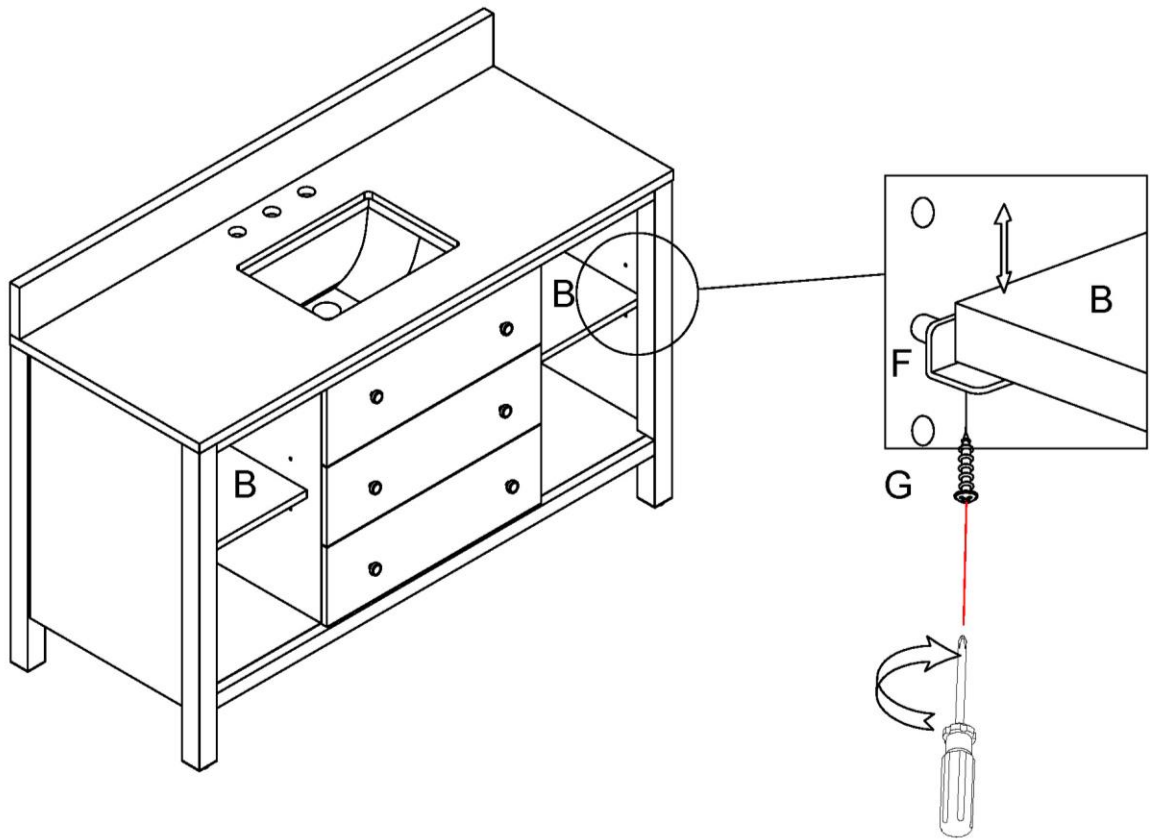
Le calfeutrage doit être à base de silicone ou d'acrylique.

Il ne faut pas utiliser le mastic de plombier car il tachera le dessus en marbre.

## 7



## 8



## 9

