

## Mercer Paper Holder

 **ENGLISH**

- Do not dispose of any packaging or contents of the shipping carton until assembly is completed to avoid accidentally discarding small parts or hardware.

 **FRANÇAIS**

- Ne jetez rien des produits d'emballage et du contenu de la boîte jusqu'à ce que l'assemblage soit terminé, afin d'éviter de jeter par mégarde de petites pièces ou des morceaux.

 **ESPAÑOL**

- Para evitar desechar accidentalmente las partes pequeñas o las piezas de ferretería, no tirar el embalaje o contenido de la caja hasta que el ensamblaje esté completo.
- 

**Care Instructions:**

- To clean: wipe with a soft, dry cloth.
- Do not use abrasive or strong chemical household cleaners.

**Instructions d'entretien :**

- Nettoyage : essuyer avec un chiffon doux et sec .
- Ne pas utiliser de produits nettoyants domestiques abrasifs ou chimiques Merci de votre achat.

**Instrucciones de cuidado:**

- Para limpiar: usar un paño suave y seco.
  - No usar limpiadores químicos o abrasivos domésticos Gracias por su compra.
- 

- **Note** : The hardware provided is meant for dry wall/ stud / wood wall mounting only . Please consult your local hardware store for proper fasteners if your wall is not wood. .

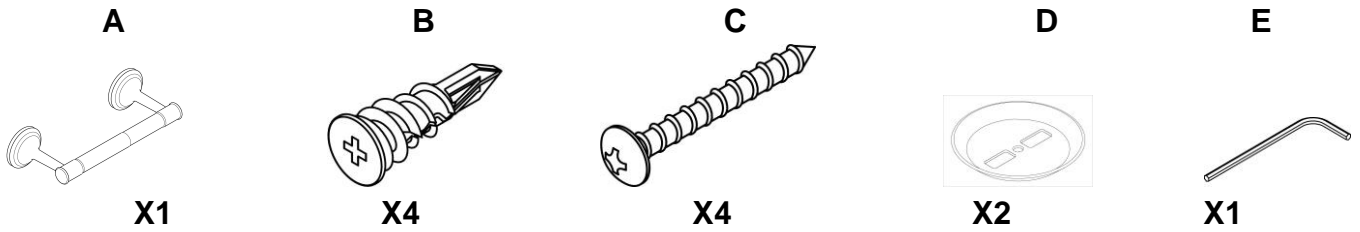
- **Remarque** : le matériel fourni est destiné uniquement à un montage mural ou sur montant. Consulter la quincaillerie locale pour les fixations appropriées si le mur n'est pas fabriquée en bois.

- **Nota:** Las piezas de ferretería que se proporcionan se deben utilizar para montaje en viga, cartón de yeso o pared de madera únicamente. Consulte en su ferretería local para obtener los sujetadores apropiados en caso de que su pared no sea de madera.

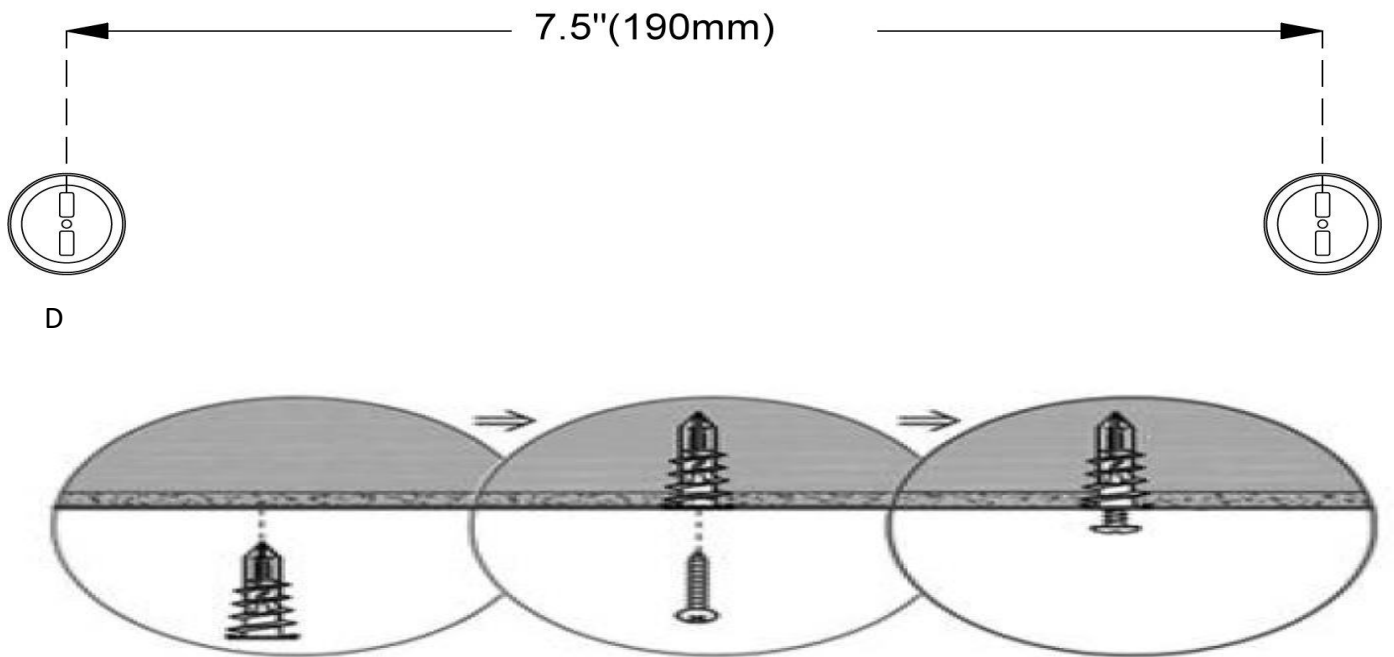
- 
- **Tools Required** : Phillips Screwdriver, Pencil , Level , Stud-Finder . (Not Provided)
- **Outils nécessaires** : tournevis cruciforme Philips, crayon, niveau, localisateur de montants. (non fournis)
- **Herramientas necesarias** : destornillador Phillips, lápiz, nivelador, detector de vigas. (no se proporcionan)

- 
- **The maximum load capacity for this product is 10 LBS ( 4.5KGS)**
- **La capacité de charge maximale de ce produit est de 10 LBS (4.5 kg)**
- **La capacidad de carga máxima para este producto es de 10 LBS (4.5KGS)**

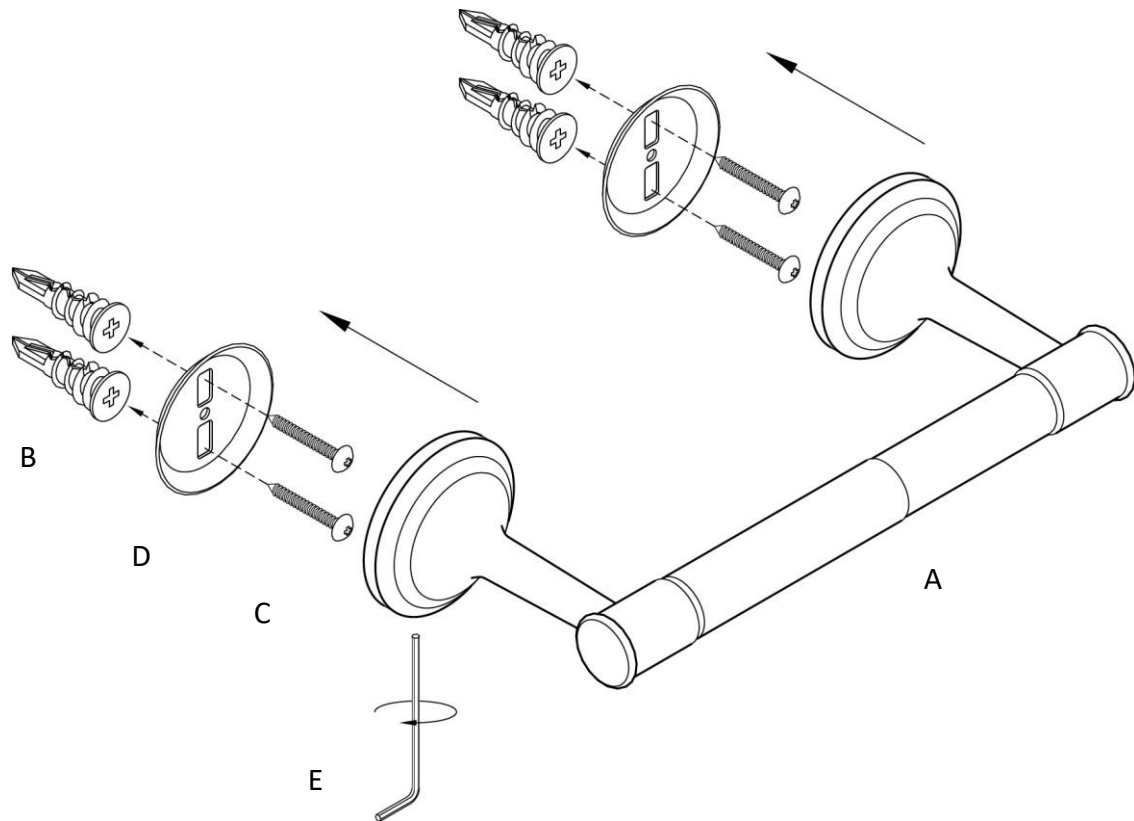
## Parts Included :



## Installation Instructions:



For non-stud mounting    Tips: The anchor is self-drillable. No pilot required.



For stud mounting:

