

Mercer Triple Glass Shelf

ENGLISH

- Do not dispose of any packaging or contents of the shipping carton until assembly is completed to avoid accidentally discarding small parts or hardware.

FRANÇAIS

- Ne jetez rien des produits d'emballage et du contenu de la boîte jusqu'à ce que l'assemblage soit terminé, afin d'éviter de jeter par mégarde de petites pièces ou des morceaux.

ESPAÑOL

- Para evitar desechar accidentalmente las partes pequeñas o las piezas de ferretería, no tirar el embalaje o contenido de la caja hasta que el ensamblaje esté completo.

Care Instructions:

- To clean: wipe with a soft, dry cloth.
- Do not use abrasive or strong chemical household cleaners.

Instructions d'entretien :

- Nettoyage : essuyer avec un chiffon doux et sec .
- Ne pas utiliser de produits nettoyants domestiques abrasifs ou chimiques Merci de votre achat.

Instrucciones de cuidado:

- Para limpiar: usar un paño suave y seco.
- No usar limpiadores químicos o abrasivos domésticos Gracias por su compra.

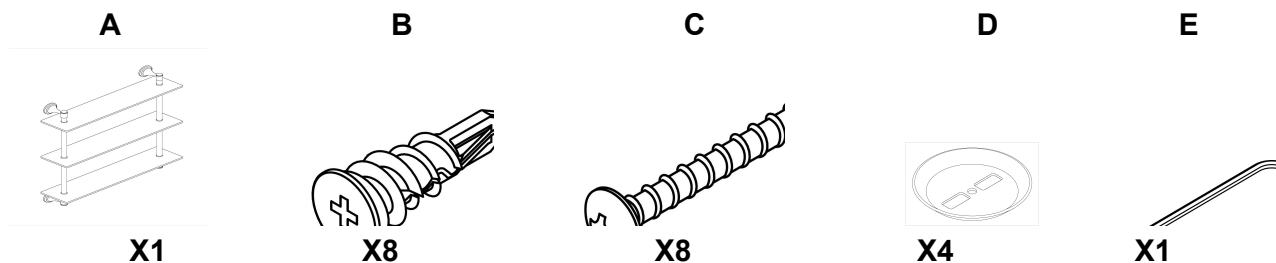
Note : The hardware provided is meant for dry wall/ stud / wood wall mounting only . Please consult your local hardware store for proper fasteners if your wall is not wood . .

Tools Required : Phillips Screwdriver, Pencil , Level , Stud-Finder . (Not Provided)

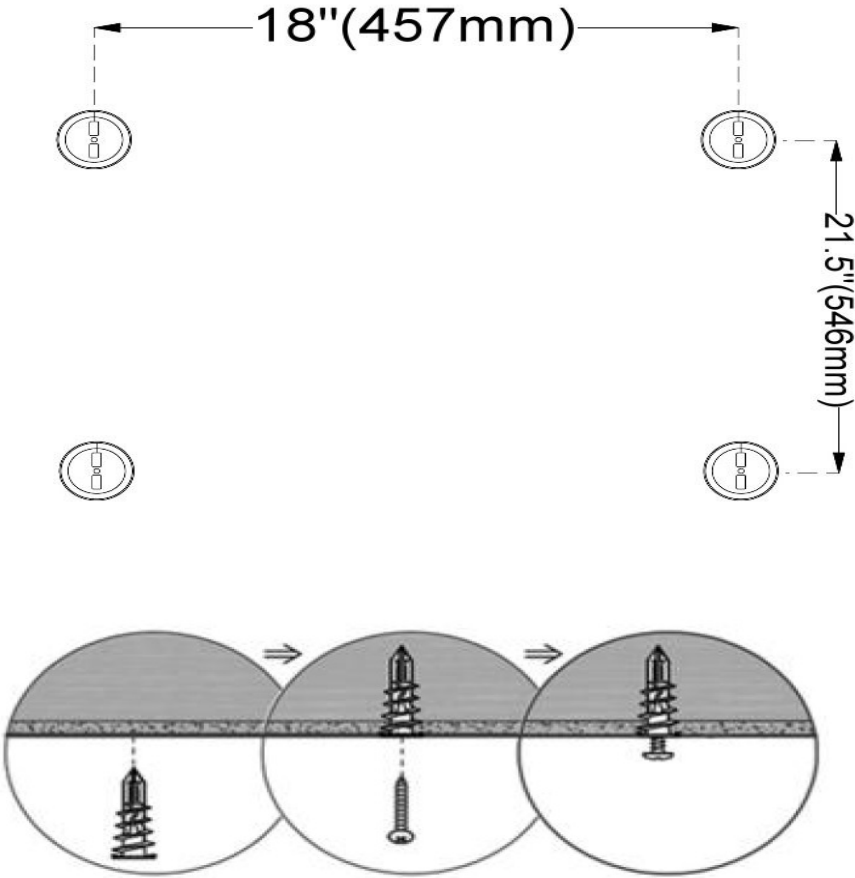
The maximum load capacity for this product is 35 LBS (15.9KGS)

WARNING ! DO NOT MOUNT THIS ITEM ABOVE CRIBS, BEDS or CHANGING TABLES.

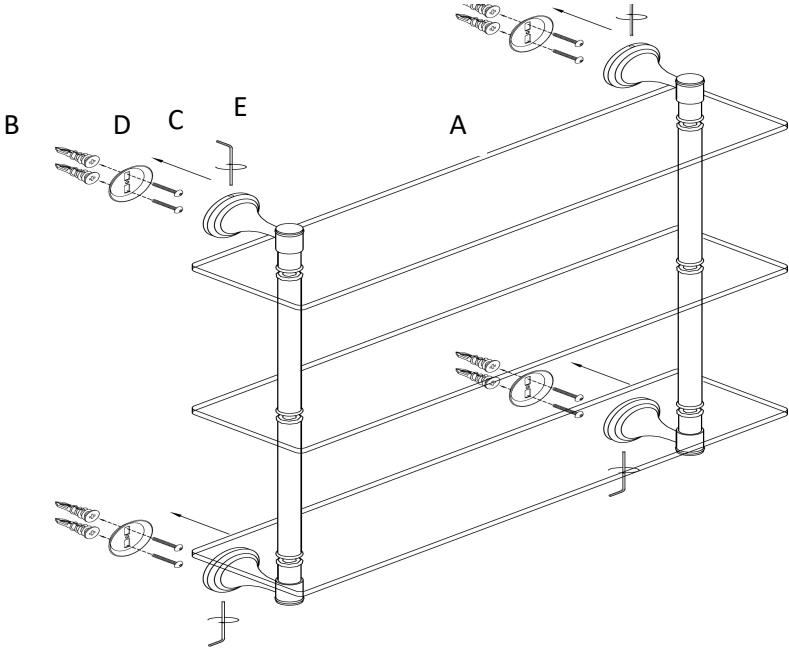
Parts Included :



Installation Instructions:



For non-stud mounting Tips: The anchor is self-drillable. No pilot required.



For stud mounting:

