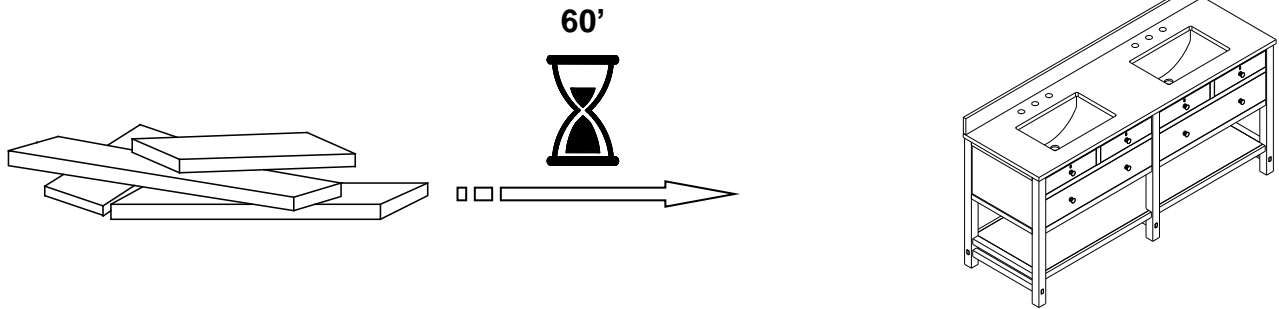


FARMHOUSE



PROFESSIONAL INSTALLATION REQUIRED - Contractor and Plumber needed for Installation.

⚠ ENGLISH

- Do not dispose of any packaging or contents of the shipping carton until assembly is completed to avoid accidentally discarding small parts or hardware.

⚠ FRANÇAIS

- Ne jetez rien des produits d'emballage et du contenu de la boîte jusqu'à ce que l'assemblage soit terminé, afin d'éviter de jeter par mégarde de petites pièces ou des morceaux.

⚠ ESPAÑOL

- Para evitar desechar accidentalmente las partes pequeñas o las piezas de ferretería, no tirar el embalaje o contenido de la caja hasta que el ensamblaje esté completo.

Care Instructions:

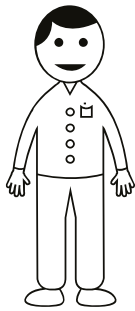
- Dust often using a clean, soft, dry and lint-free cloth.
- When blot spills, wipe with a clean, damp cloth immediately.
- We do not recommend the use of chemical cleansers, abrasives or furniture polish on our lacquered finish.
- Hardware may loosen over time. Periodically check to make sure all connections are tight. Re-tighten if necessary.

Instructions d'entretien :

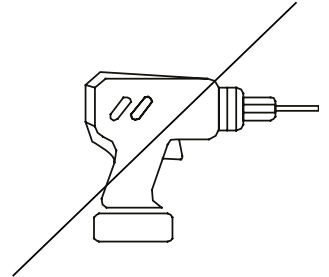
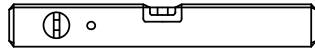
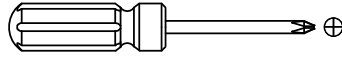
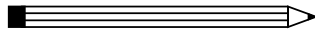
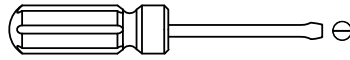
- Épousseter régulièrement avec un chiffon propre, doux et non pelucheux.
- Éponger immédiatement les liquides renversés et essuyer à l'aide d'un chiffon propre et humide.
- L'utilisation de produits nettoyants chimiques, d'abrasifs ou d'encaustiques sur nos finitions laquées n'est pas recommandée.
- Le matériel de fixation peut se desserrer avec le temps. Vérifiez régulièrement afin de vous assurer que tous les raccords sont bien serrés. Resserrez-les au besoin.

Instrucciones de cuidado:

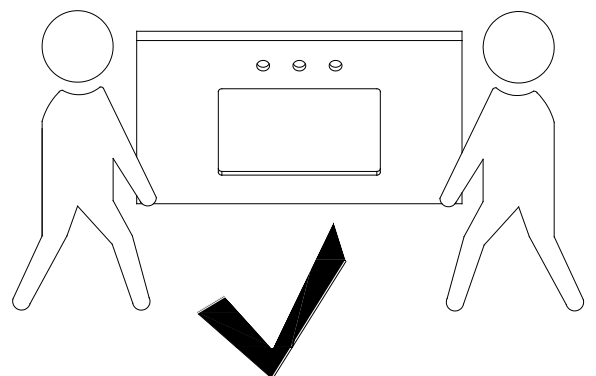
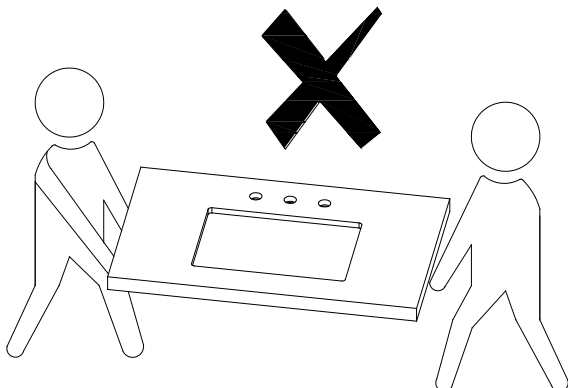
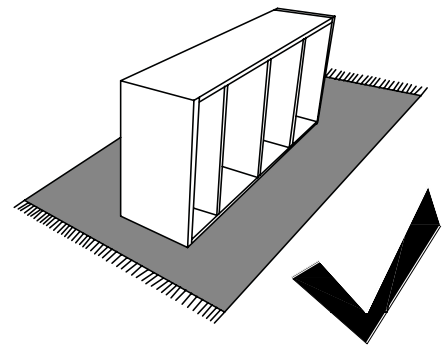
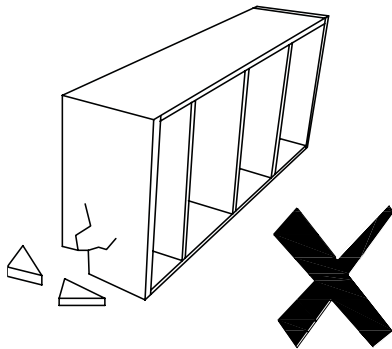
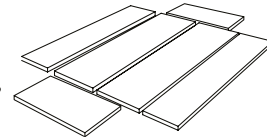
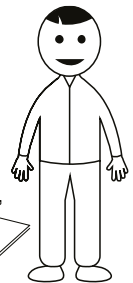
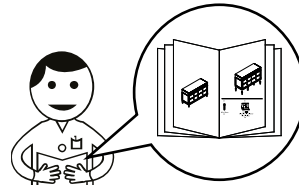
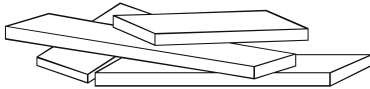
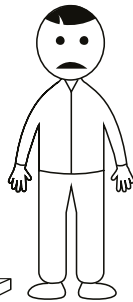
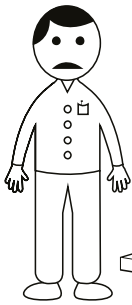
- Limpiar el polvo con un trapo limpio, suave, seco y libre de pelusas.
- Secar los derrames de inmediato y limpiar con un trapo limpio y húmedo.
- Recomendamos no usar limpiadores químicos, abrasivos o lustramuebles sobre el acabado barnizado.
- Las piezas de ferretería pueden aflojarse con el tiempo. Controlar periódicamente que estén bien ajustadas. Si es necesario, volver a ajustarlas.

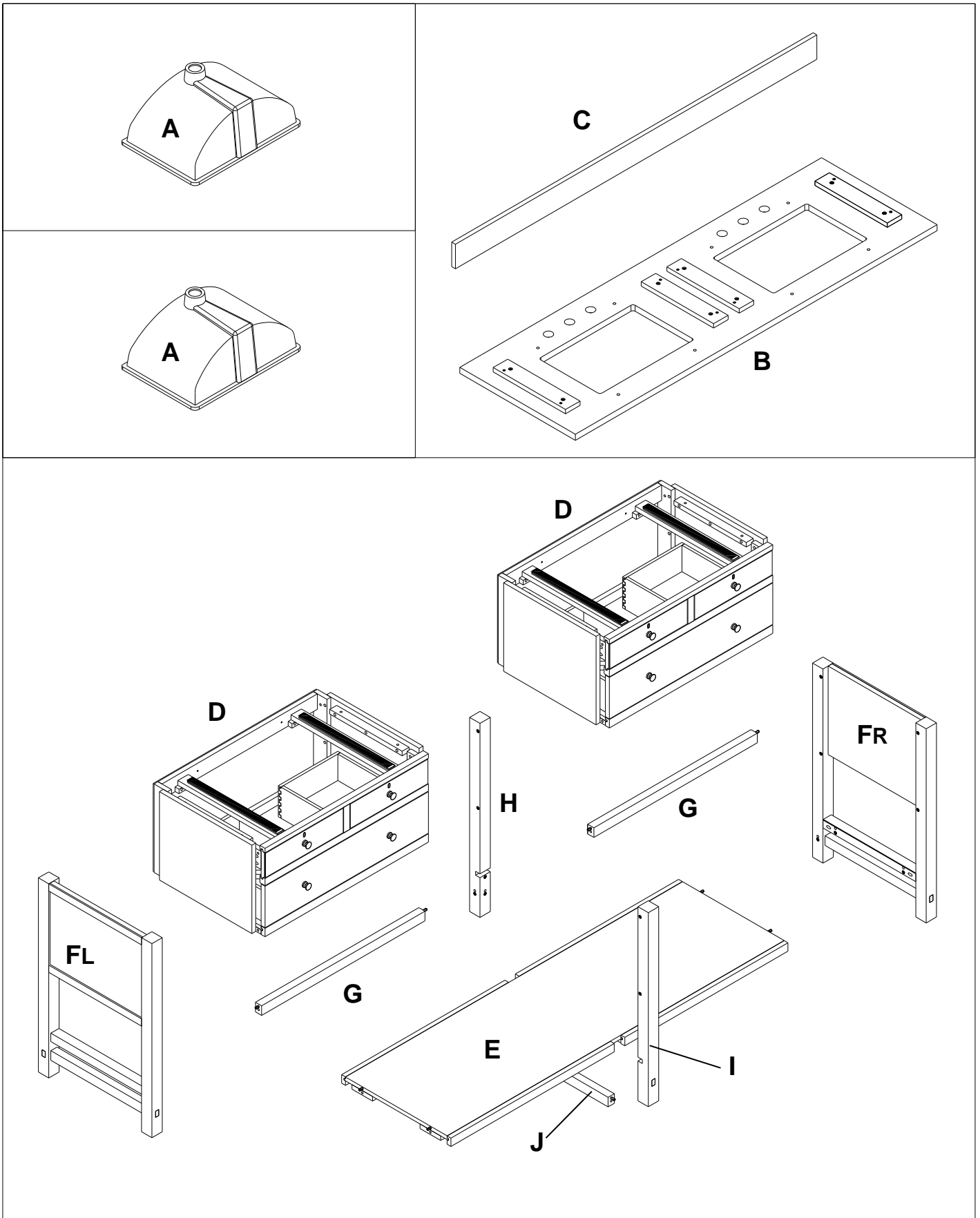


X2

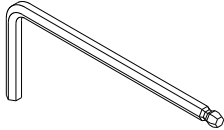


NOT INCLUDED / NON INCLUS / NO INCLUIDAS



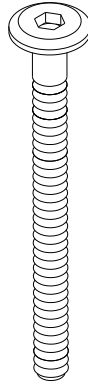


K



1x

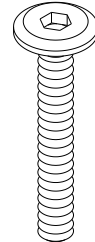
L



Φ1/4"x57mm

6x

M



Φ1/4"x38mm

30x

N



Φ1/4"x10mm

36x

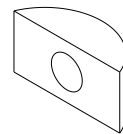
O



Φ1/4"x12mm

36x

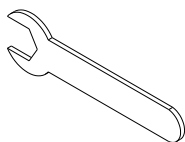
P



Φ1/4"x24x8mm

6x

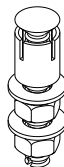
Q



88x10x2mm

1x

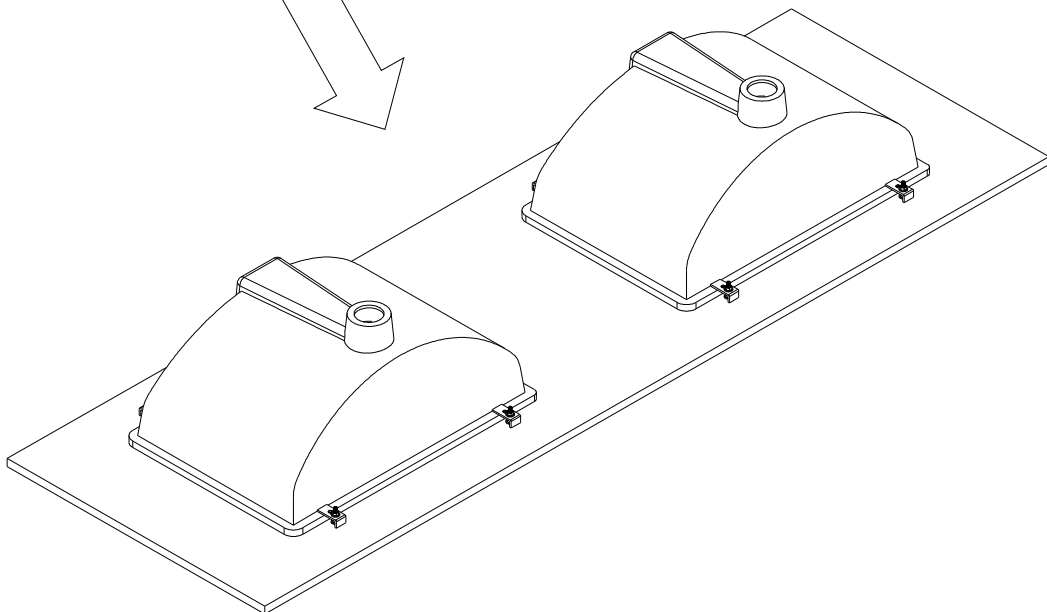
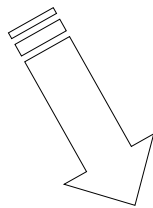
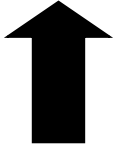
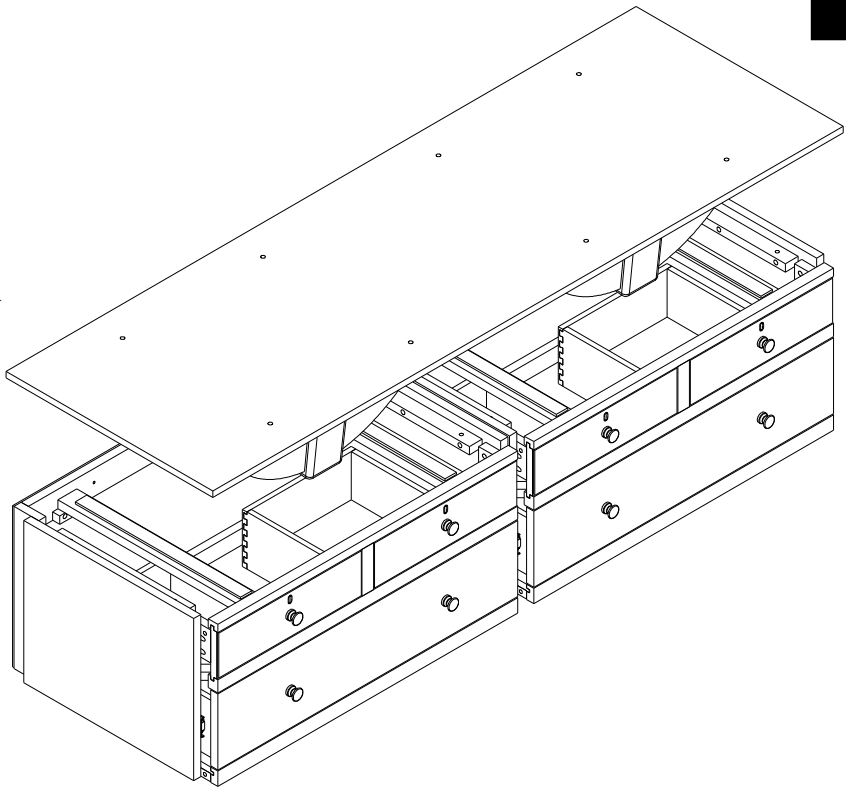
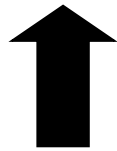
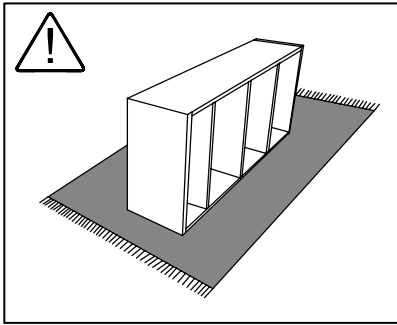
R



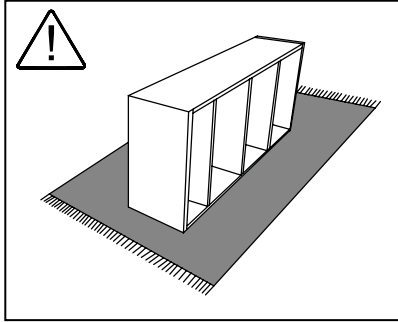
Ø13 x 39 x M6

8x

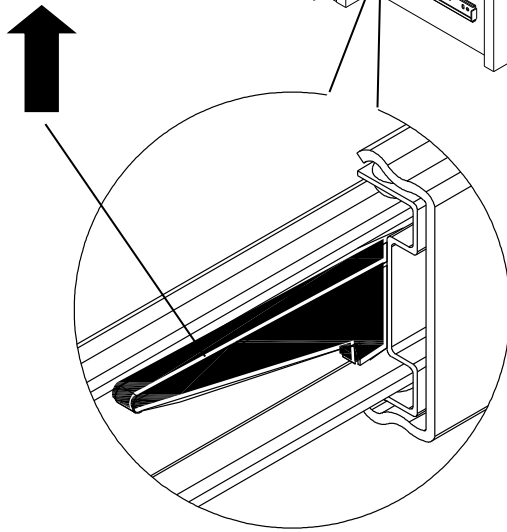
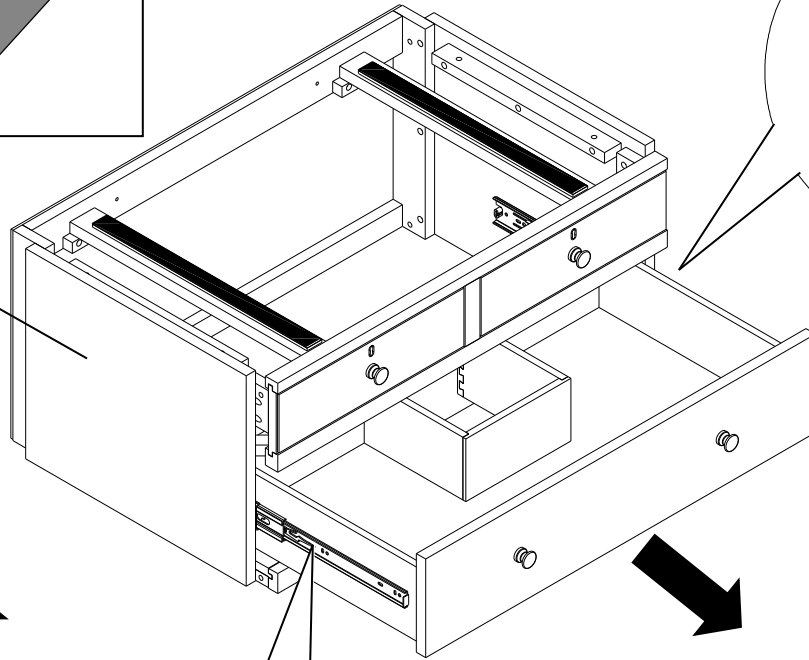
1



2

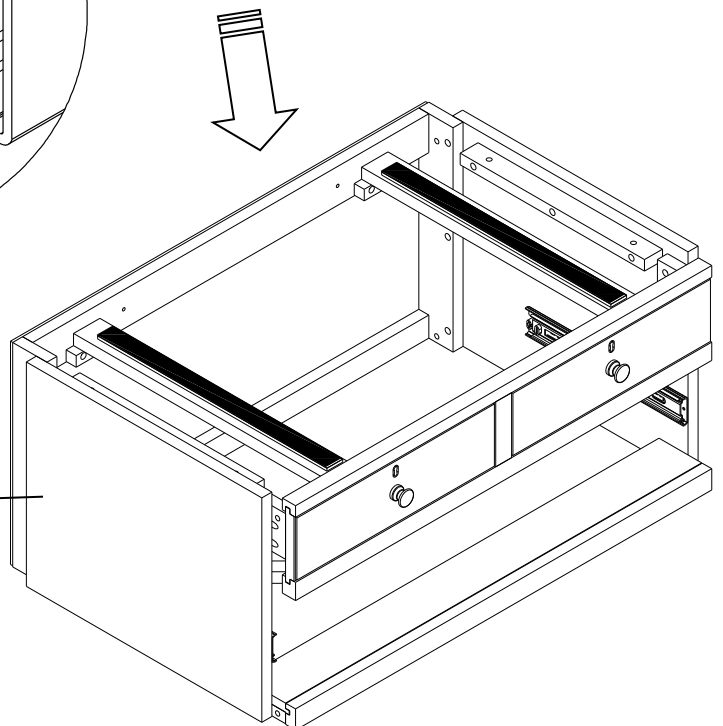


D - 2x

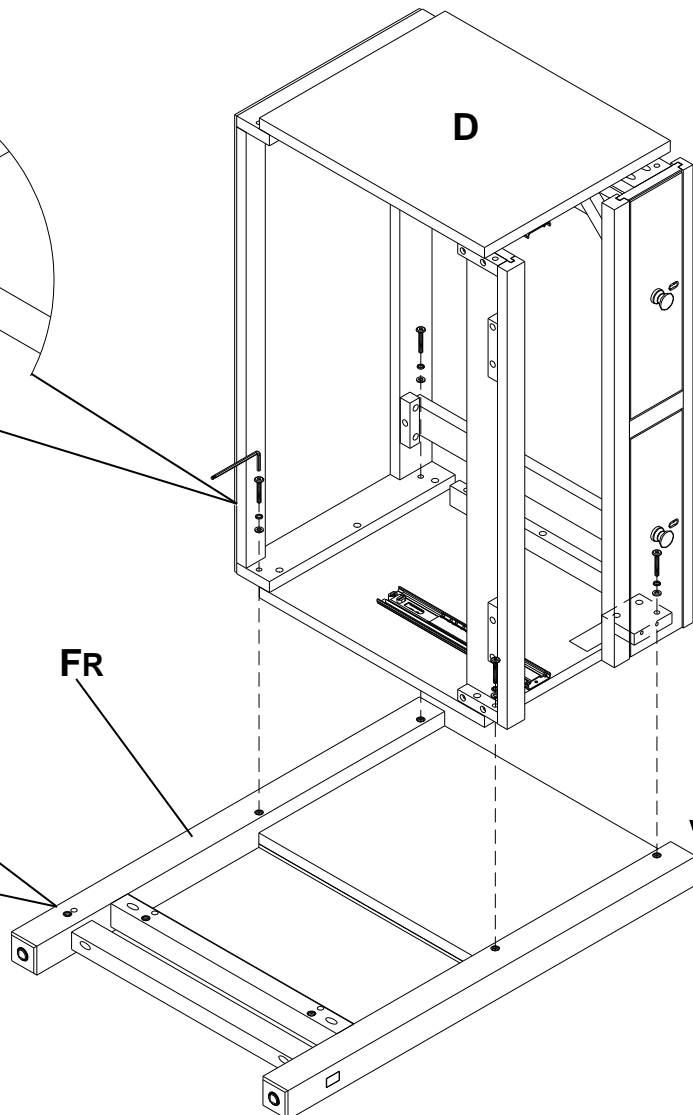
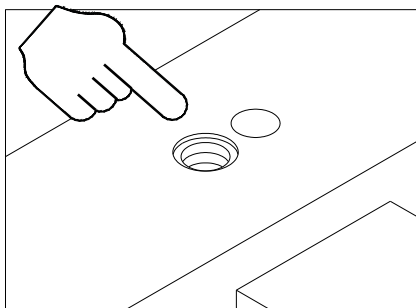
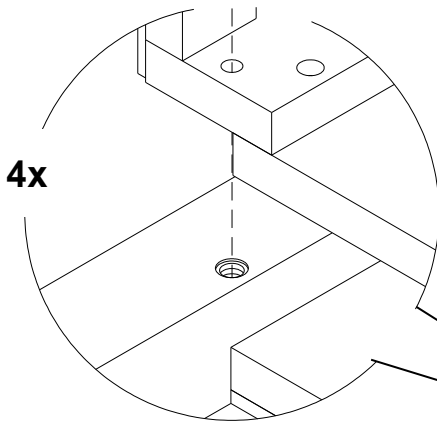
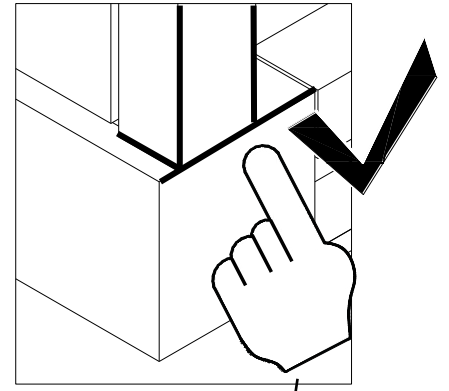
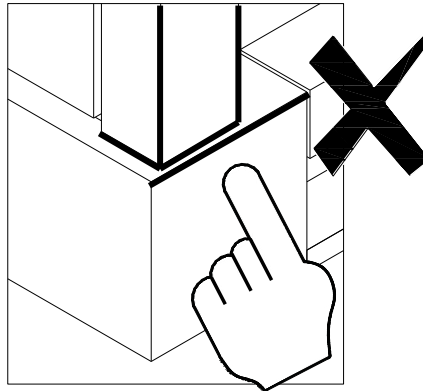
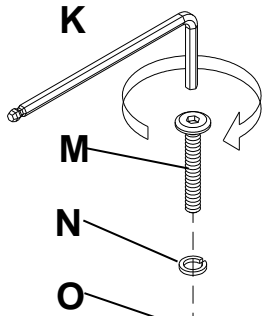


3

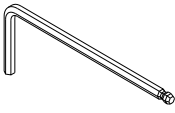
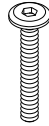


D - 2x

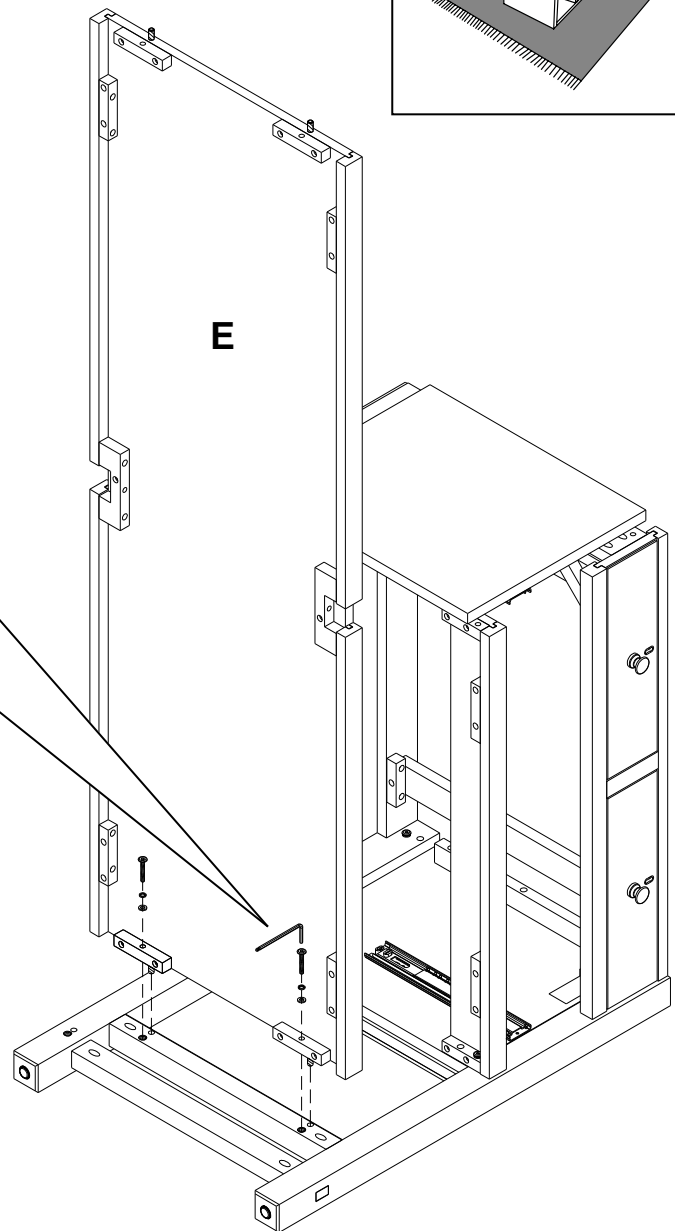
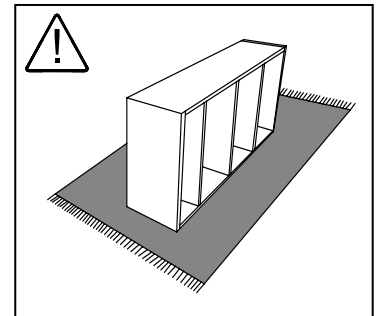
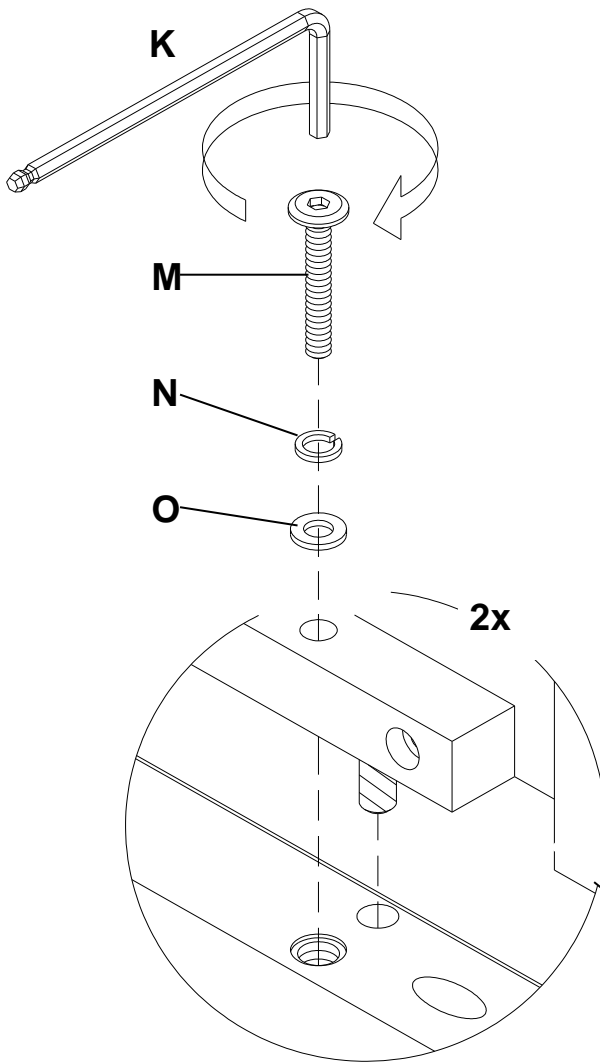


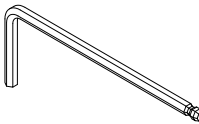
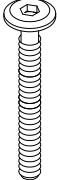

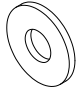
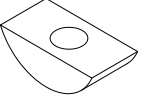
4	K	Tool Included	M	Hardware Included		
				N		
		1x	Ø1/4" x 38mm 4x	Ø1/4" 4x	Ø1/4" 4x	
				O		

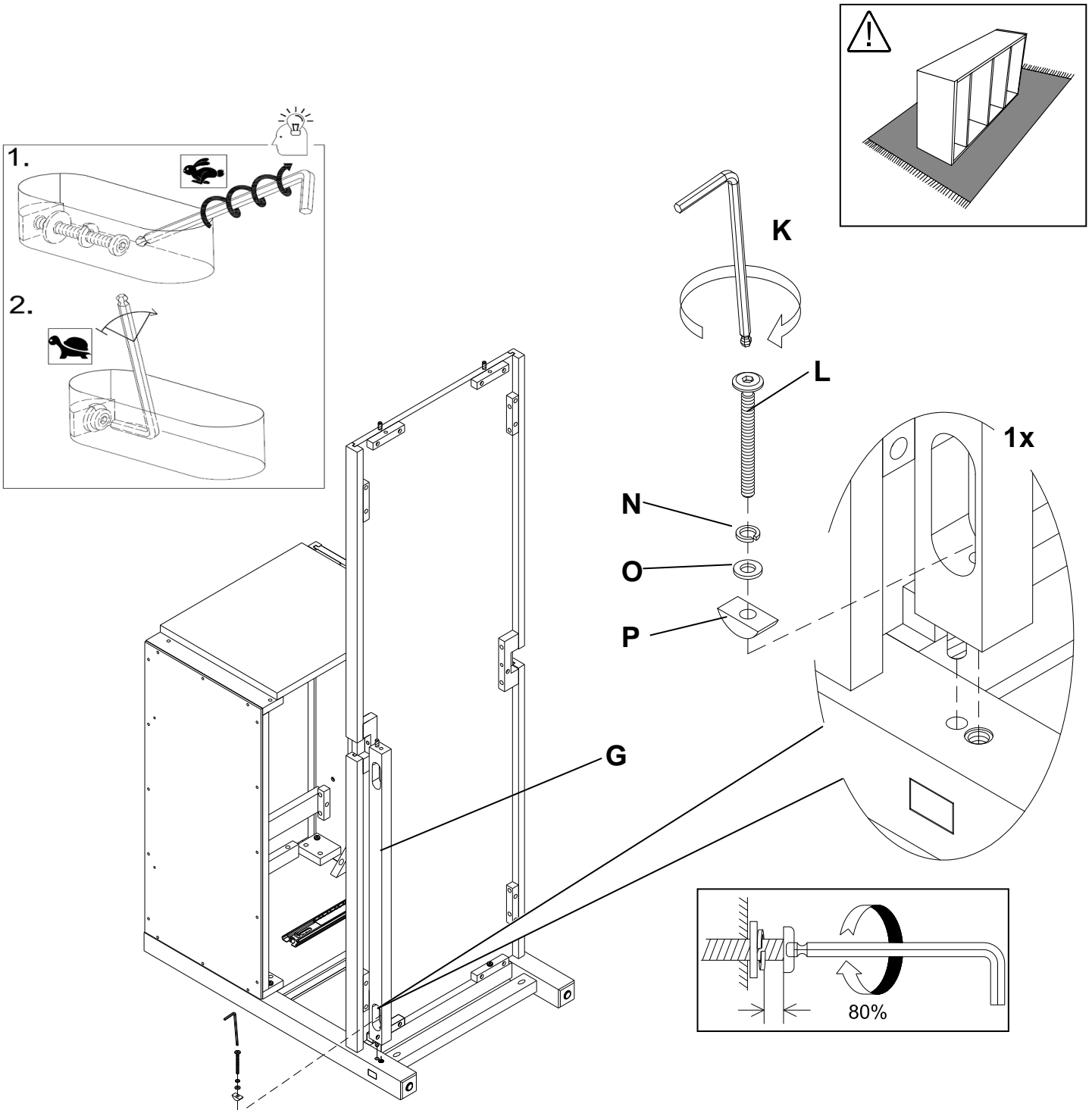


5

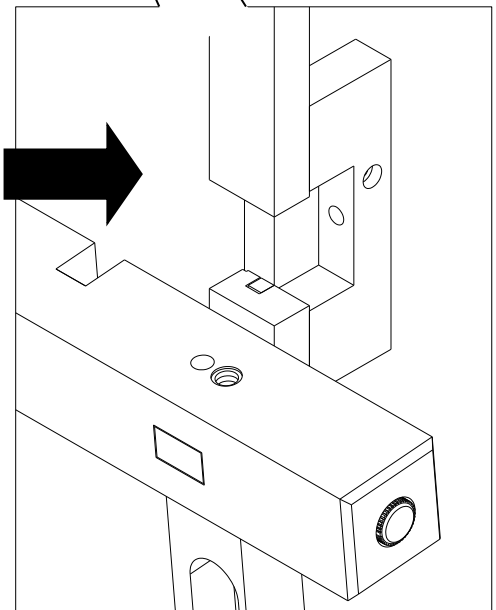
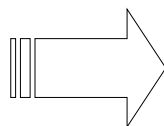
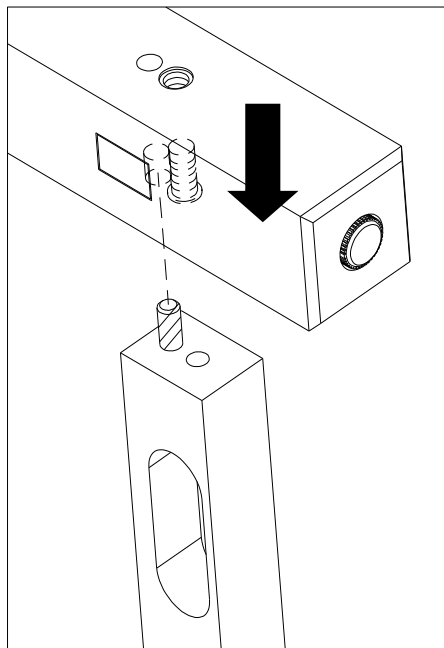
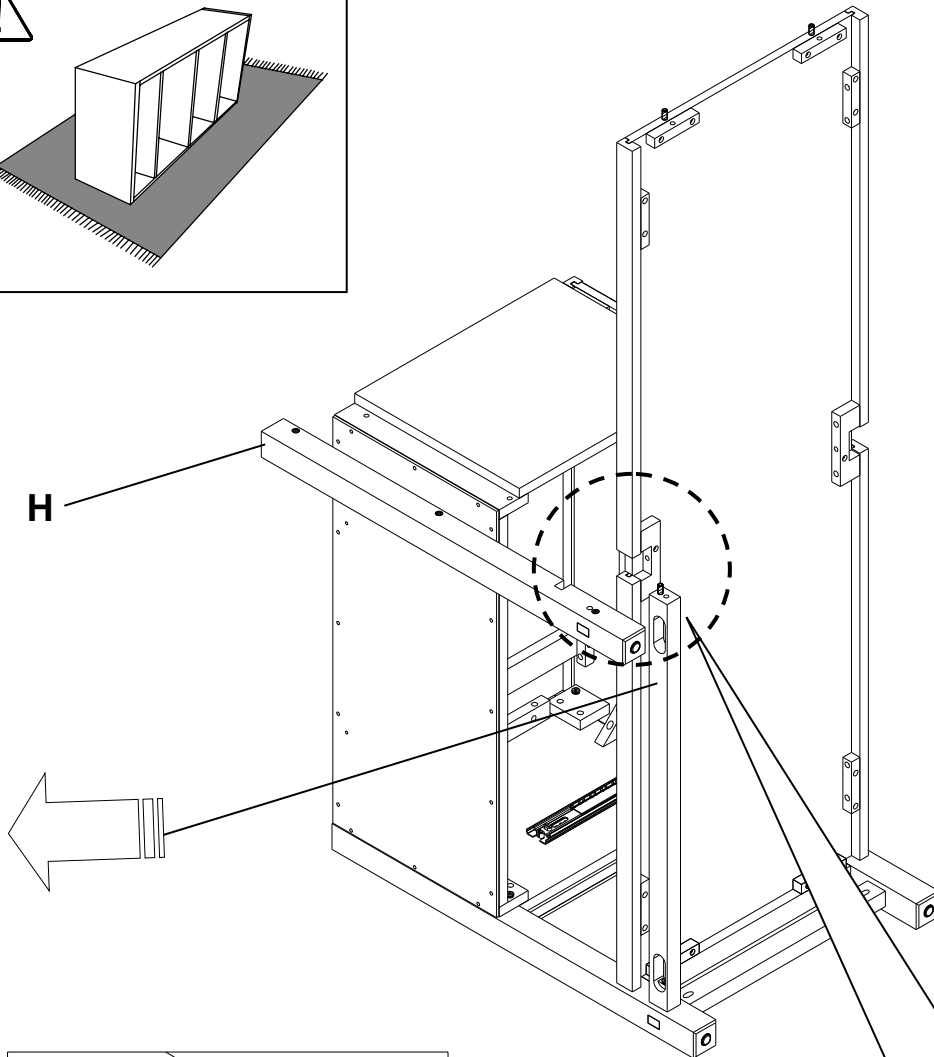
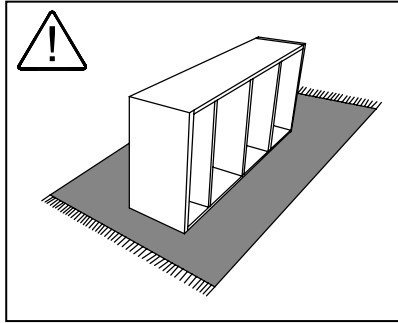
Tool Included		Hardware Included					
K		M		N		O	
	1x		Ø1/4" x 38mm 2x		Ø1/4" 2x		Ø1/4" 2x



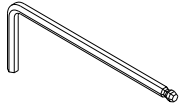
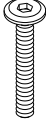


6		Tool Included	Hardware Included						
K		L		N		O		P	
	1x		Ø1/4" x 57mm 1x		Ø1/4" 1x		Ø1/4" 1x		Ø1/4" x 24 x 8mm 1x

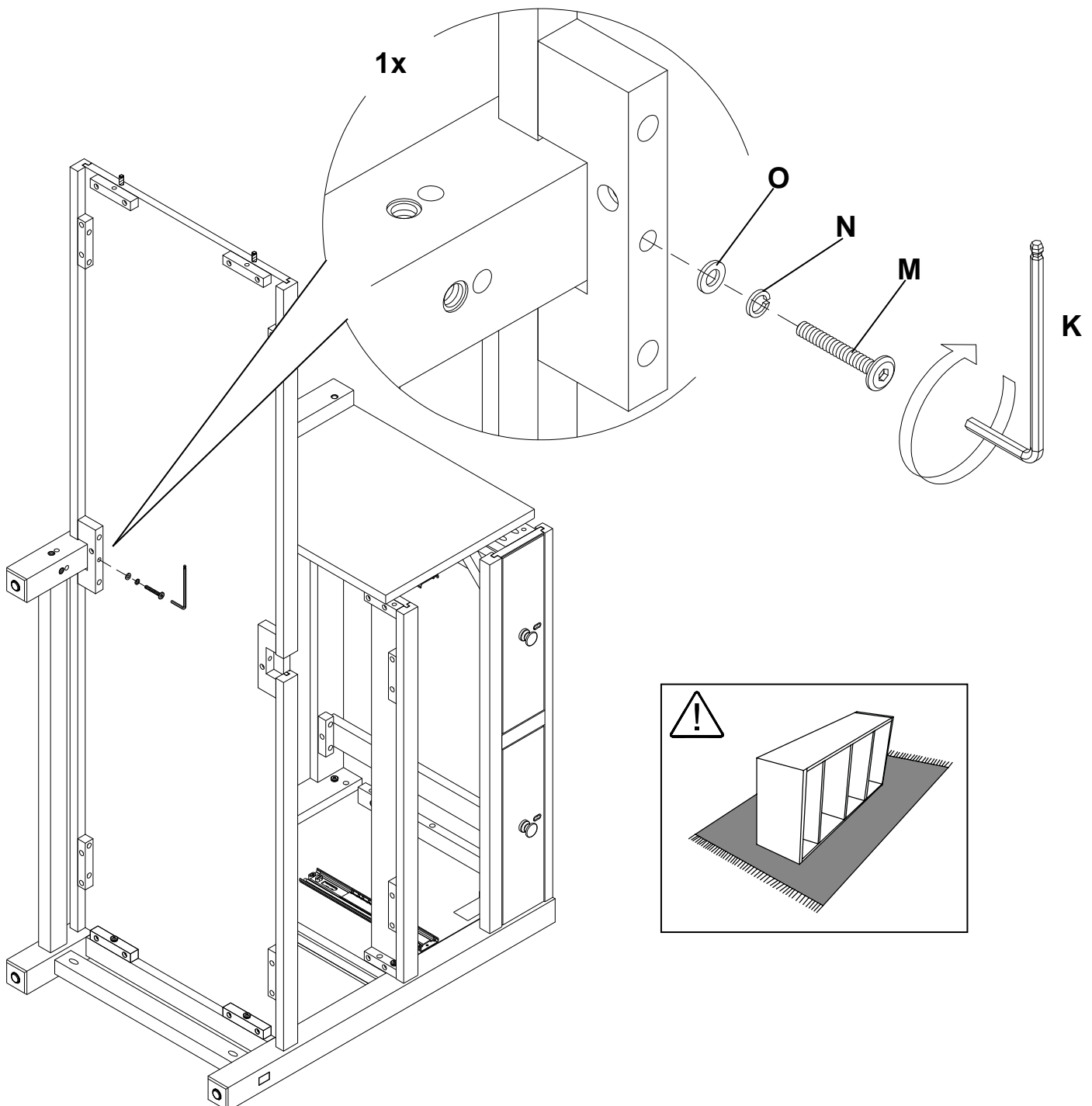


7

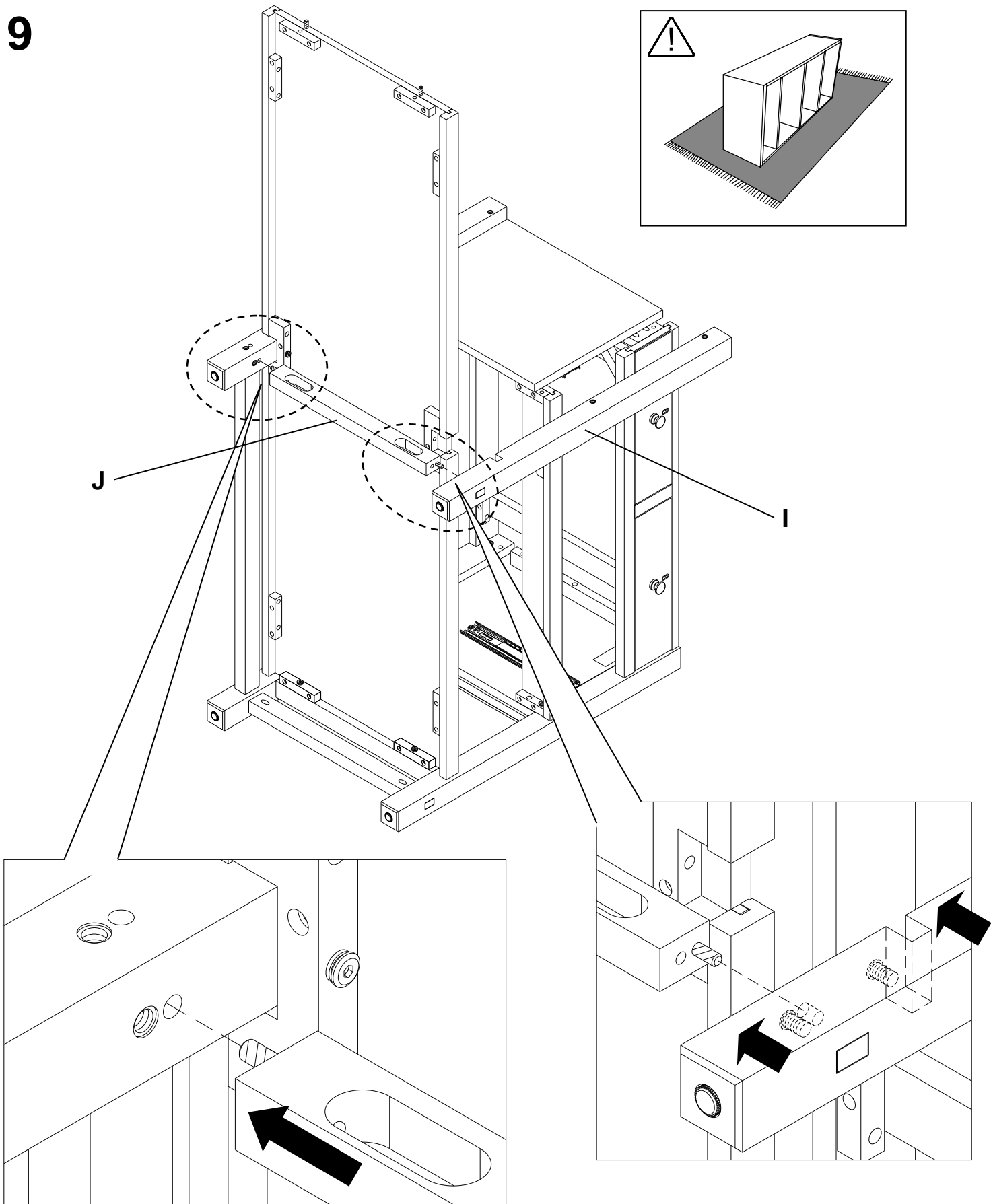


8

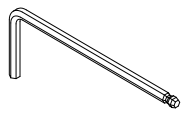
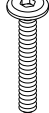


Tool Included		Hardware Included					
K		M		N		O	
	1x		Ø1/4" x 38mm 1x		Ø1/4" 1x		Ø1/4" 1x

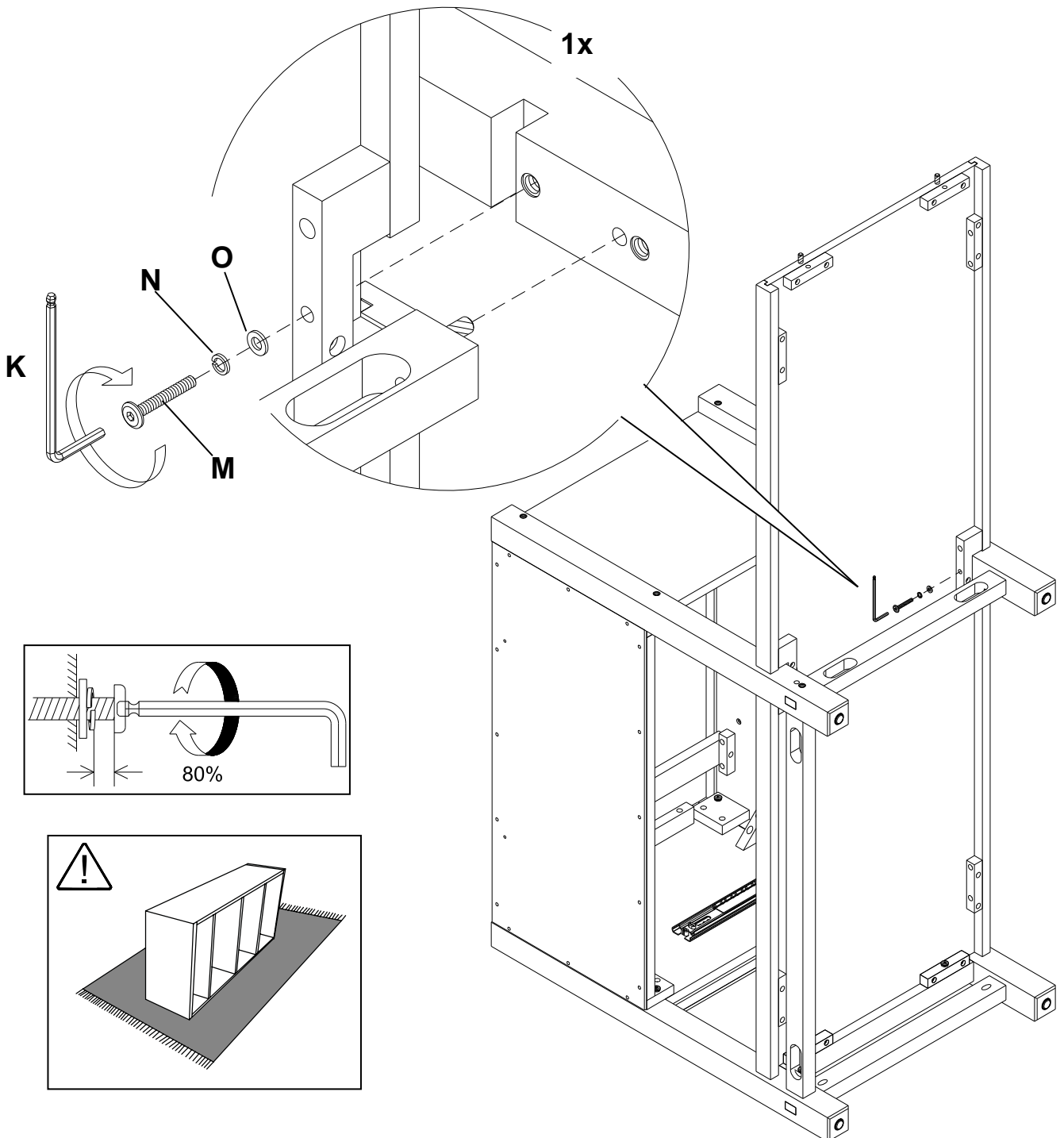


9

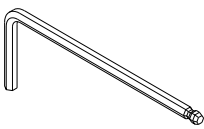
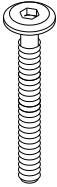


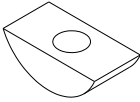


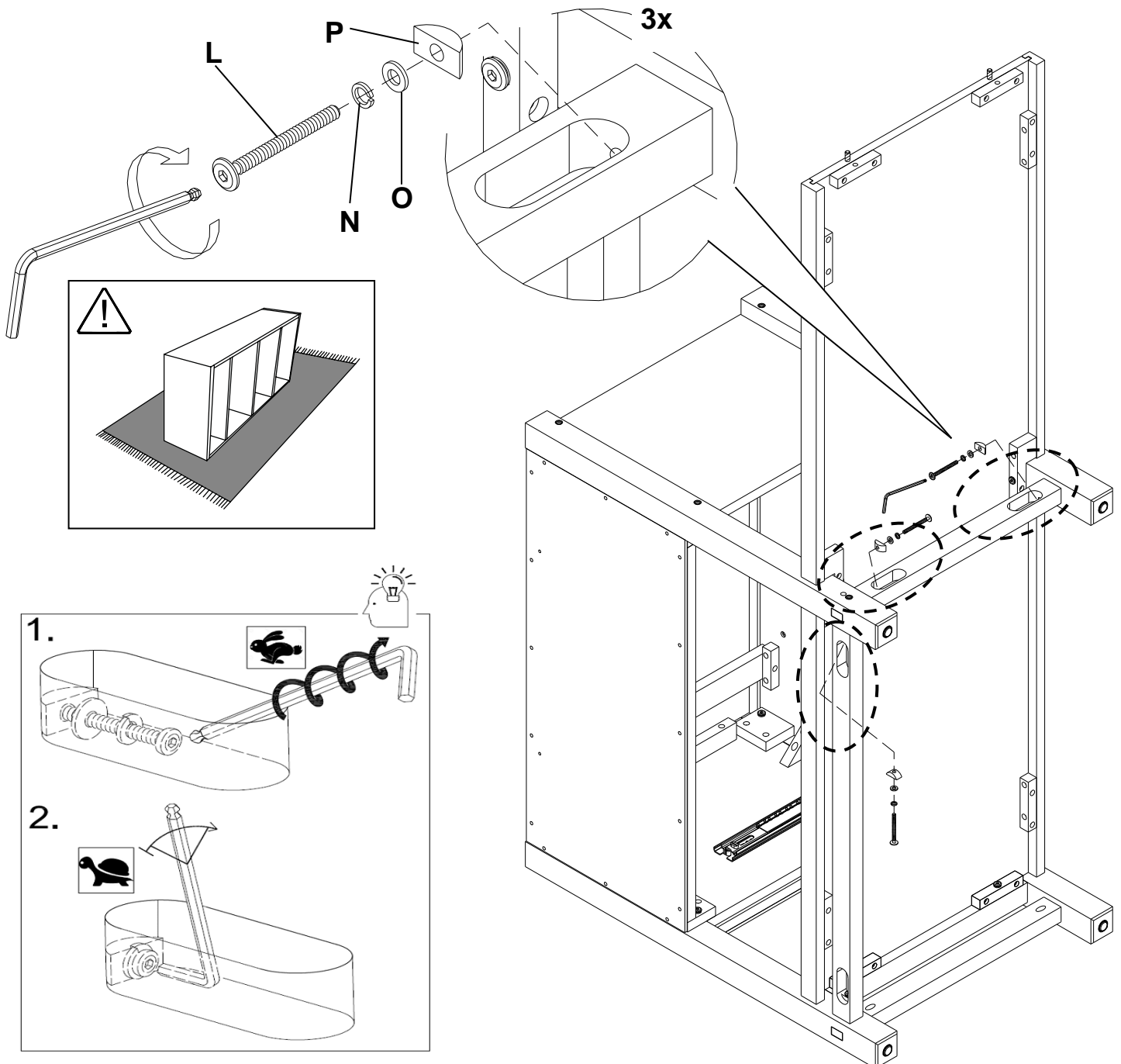
10

Tool Included		Hardware Included	
K		M	
	1x	Ø1/4" x 38mm	1x
		N	
		Ø1/4"	1x
		O	
		Ø1/4"	1x

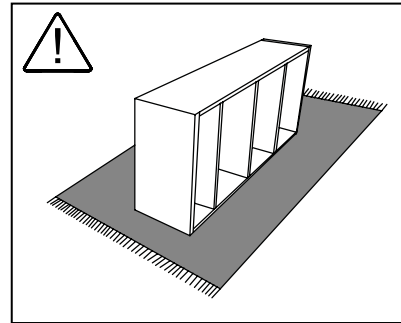
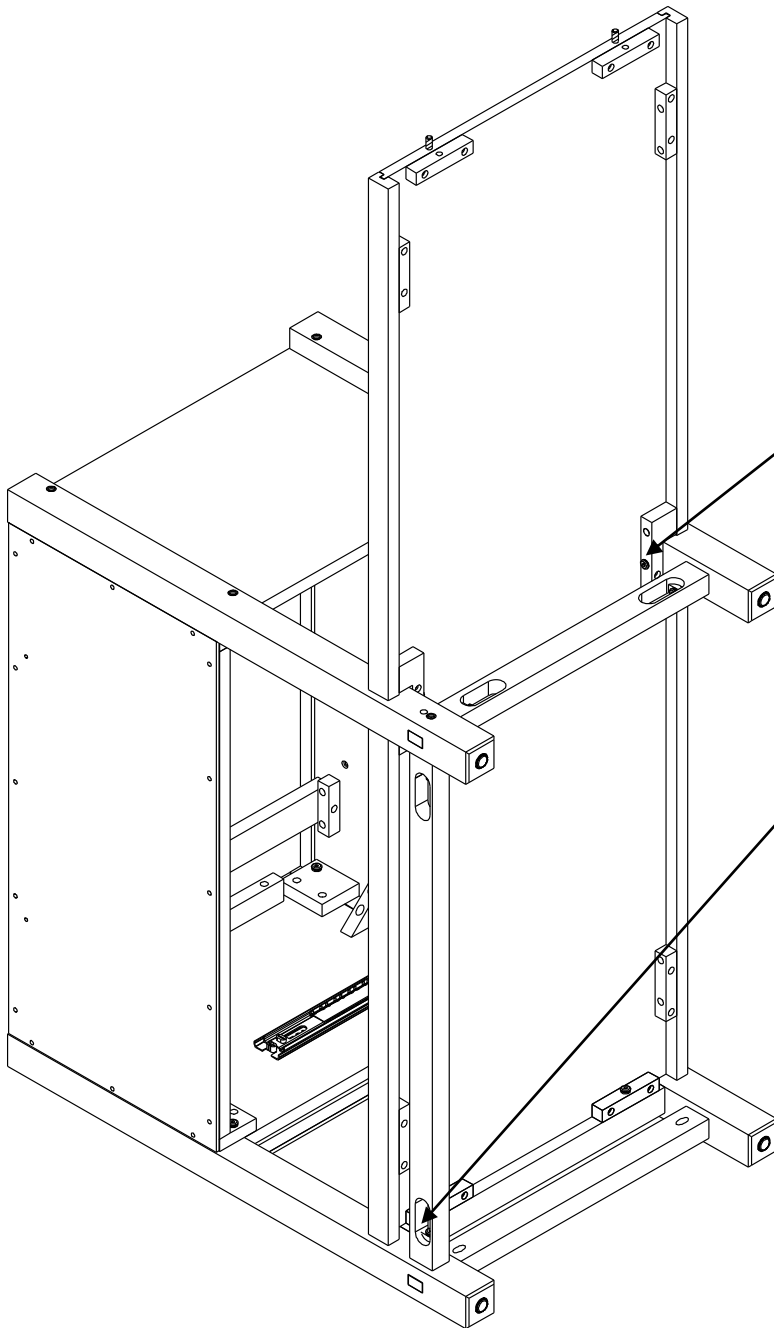


11

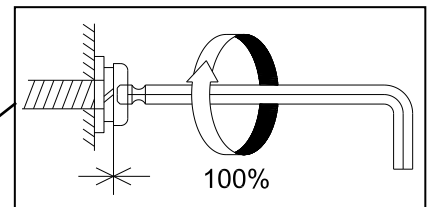
Tool Included		Hardware Included							
K		L		N		O		P	
	1x		Ø1/4" x 57mm 3x		Ø1/4" 3x		Ø1/4" 3x		Ø1/4" x 24 x 8mm 3x



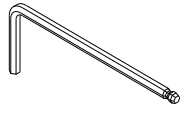
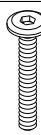


12

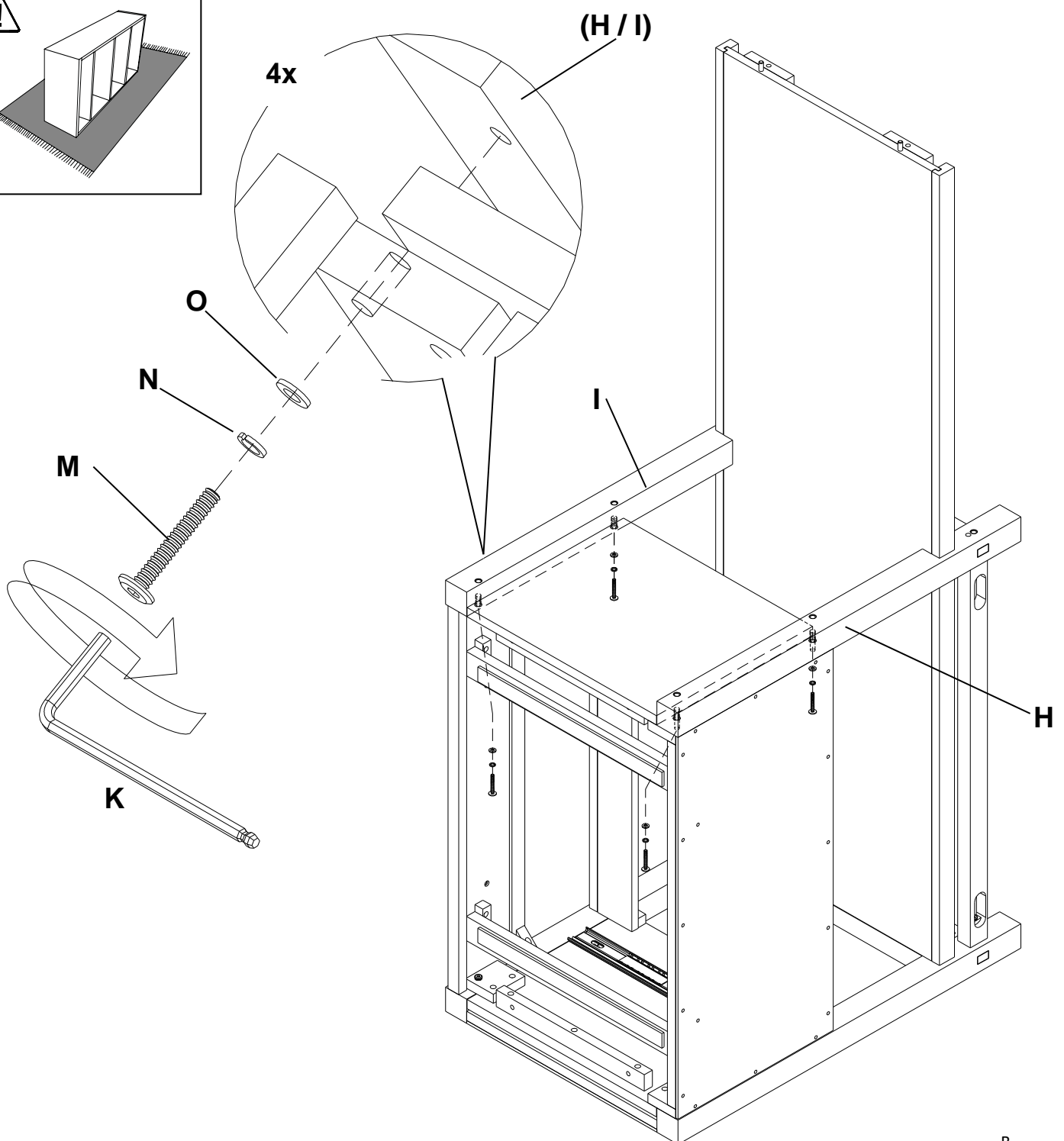
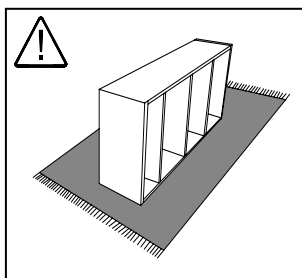


2x

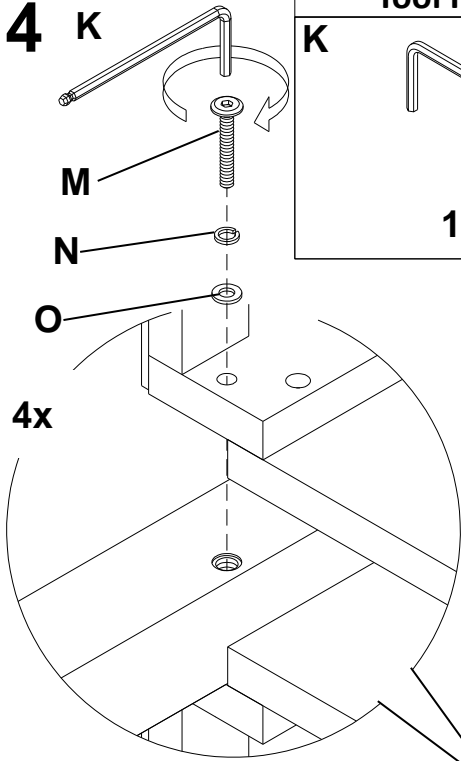


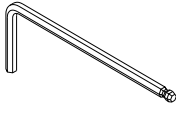
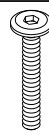


13

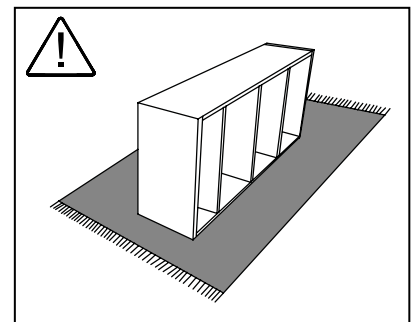
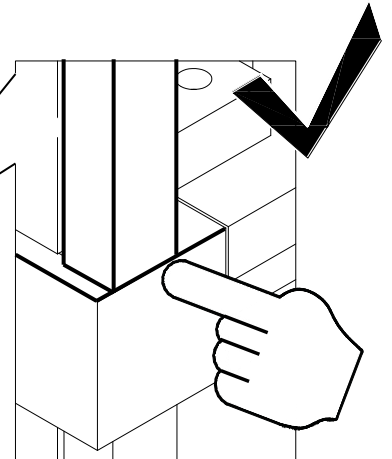
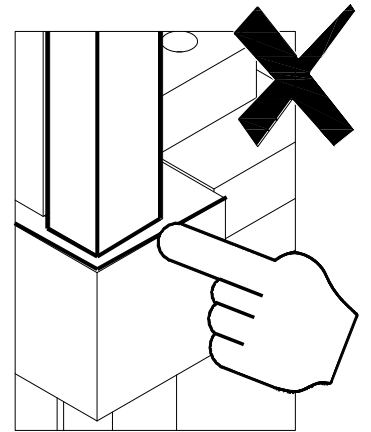
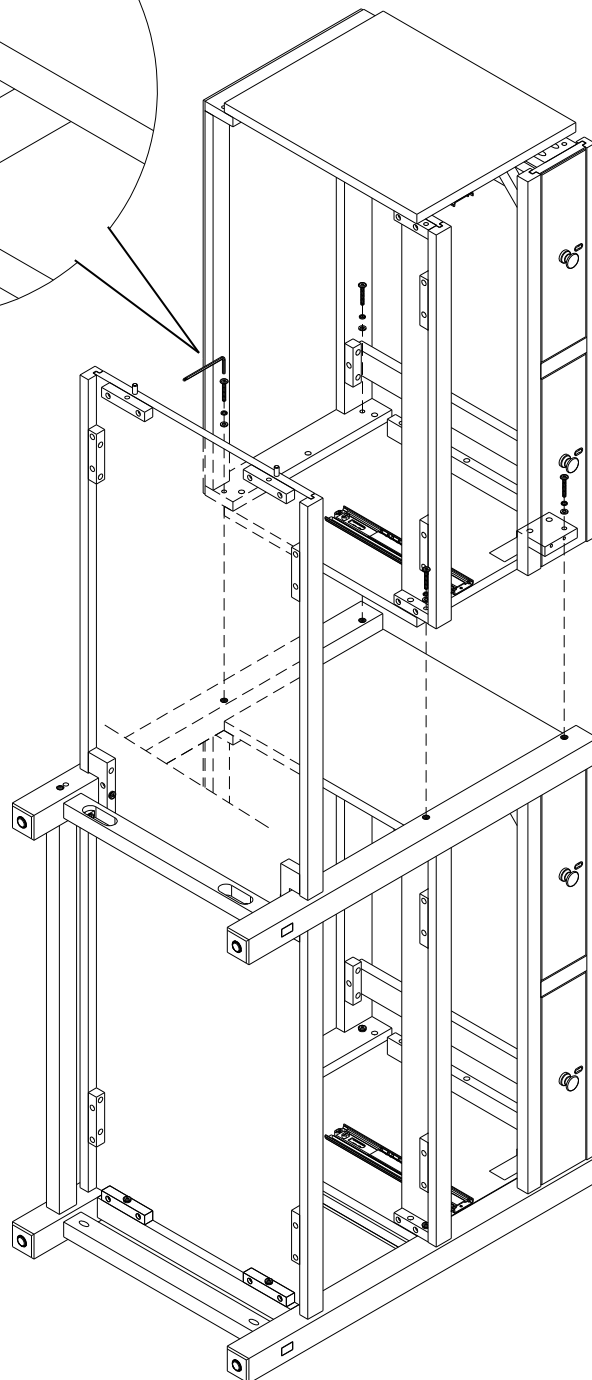
Tool Included		Hardware Included			
K		M		N	
	1x		Ø1/4" x 38mm 4x		Ø1/4" 4x
				O	
					Ø1/4" 4x



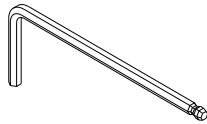
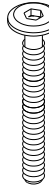


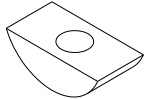
14 K

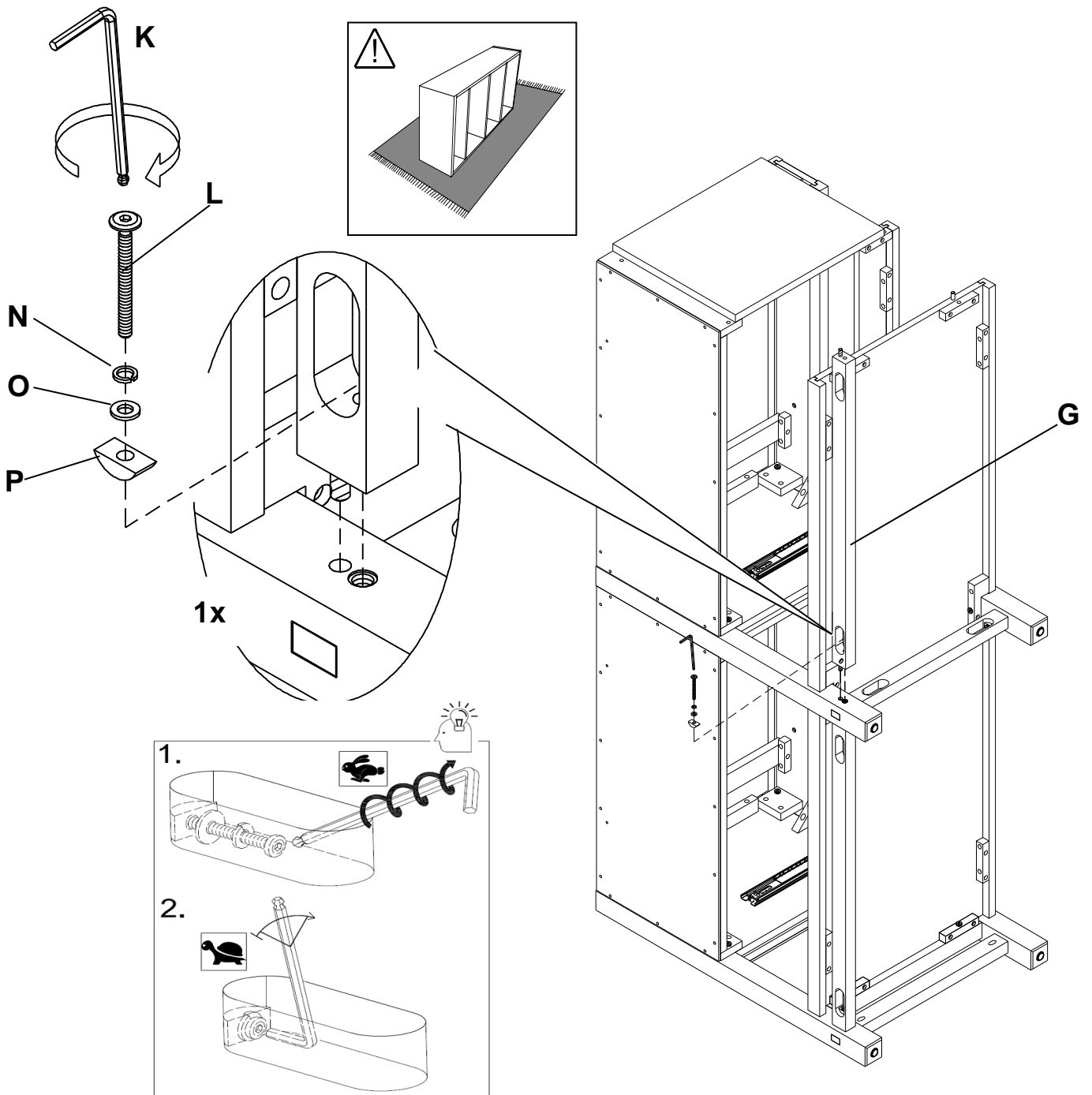


Tool Included		Hardware Included					
K		M		N		O	
	1x		Ø1/4" x 38mm 4x		Ø1/4" 4x		Ø1/4" 4x

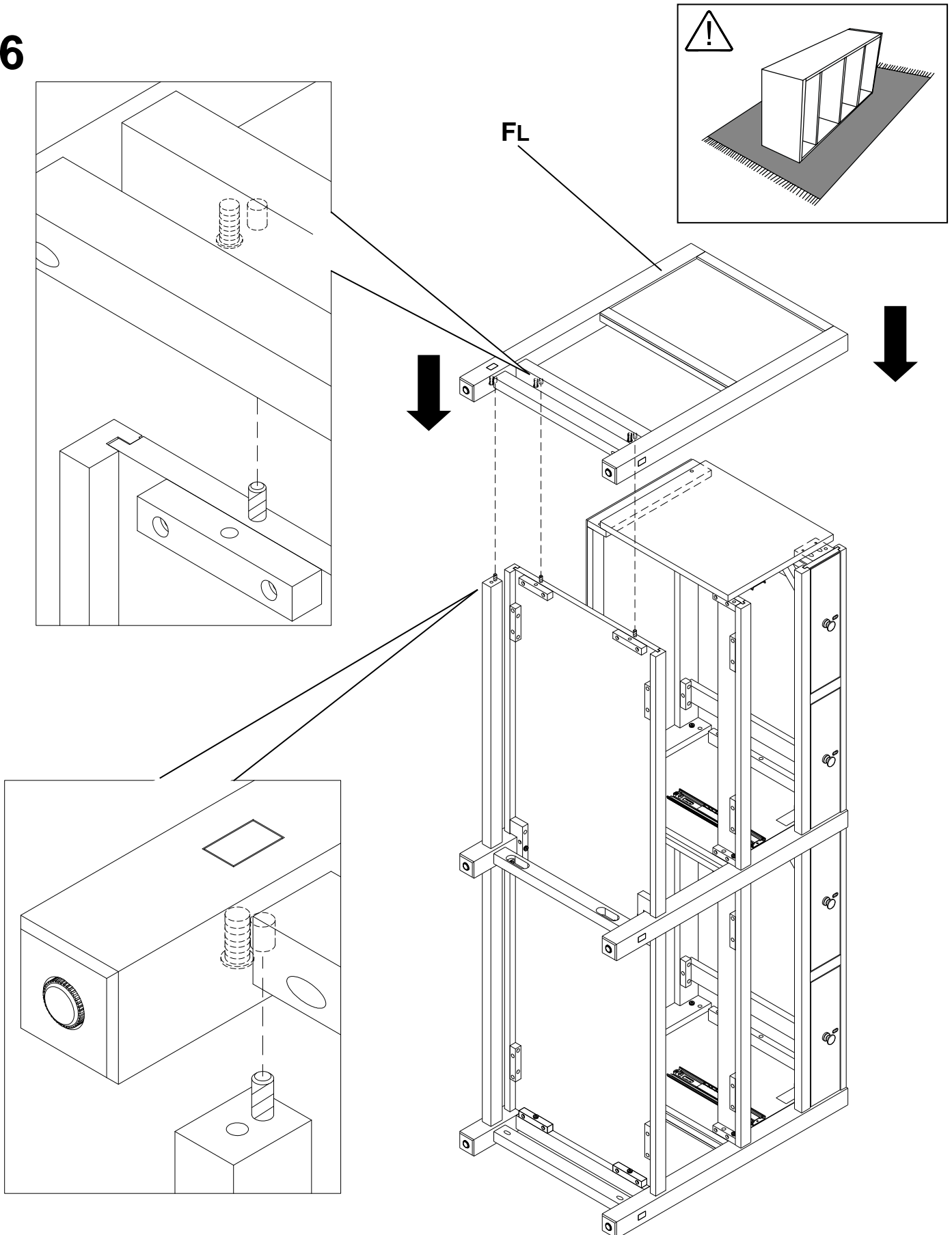


15

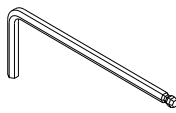
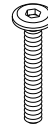


Tool Included		Hardware Included							
K		L		N		O		P	
	1x	$\text{\O}1/4'' \times 57\text{mm}$	$\text{\O}1/4''$	$\text{\O}1/4''$	$\text{\O}1/4''$	$\text{\O}1/4''$	$\text{\O}1/4''$	$\text{\O}1/4'' \times 24 \times 8\text{mm}$	
		1x	1x	1x	1x	1x	1x		

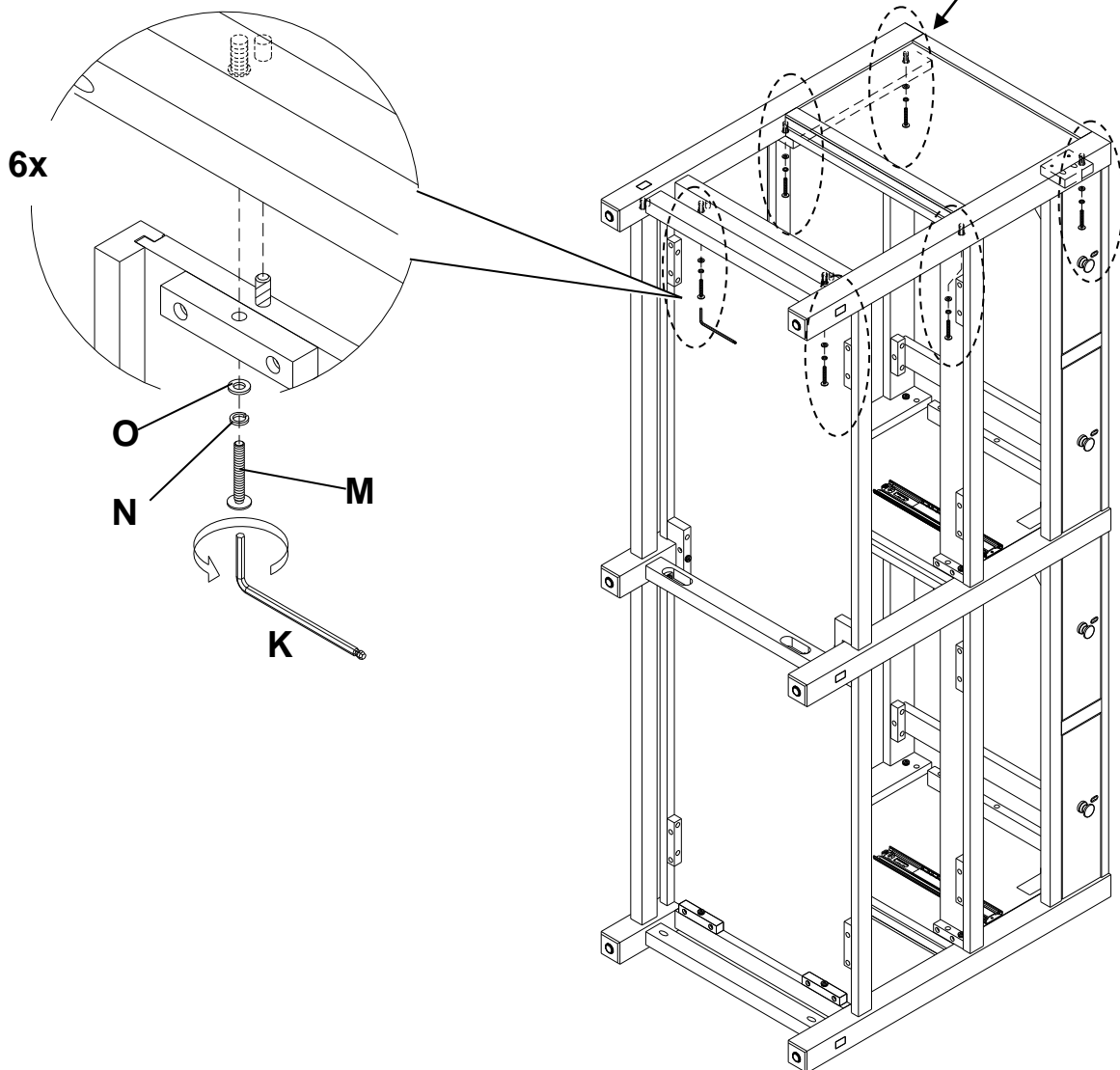
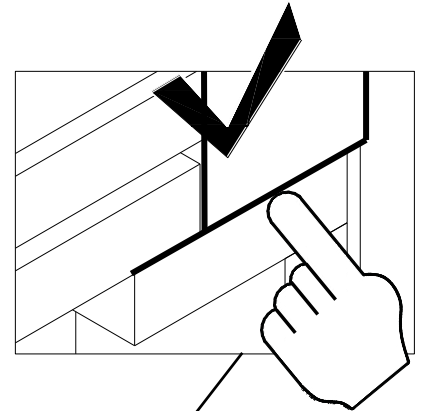
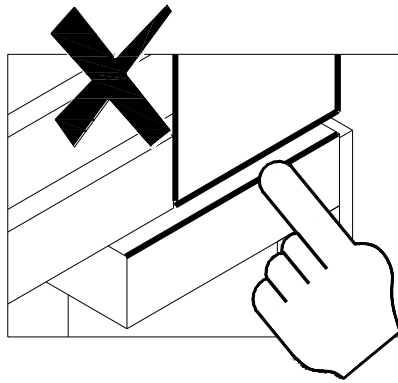
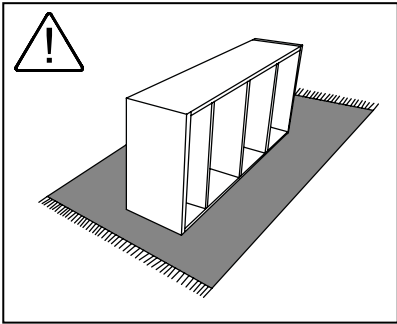


16

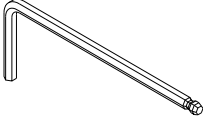
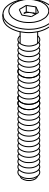


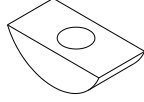


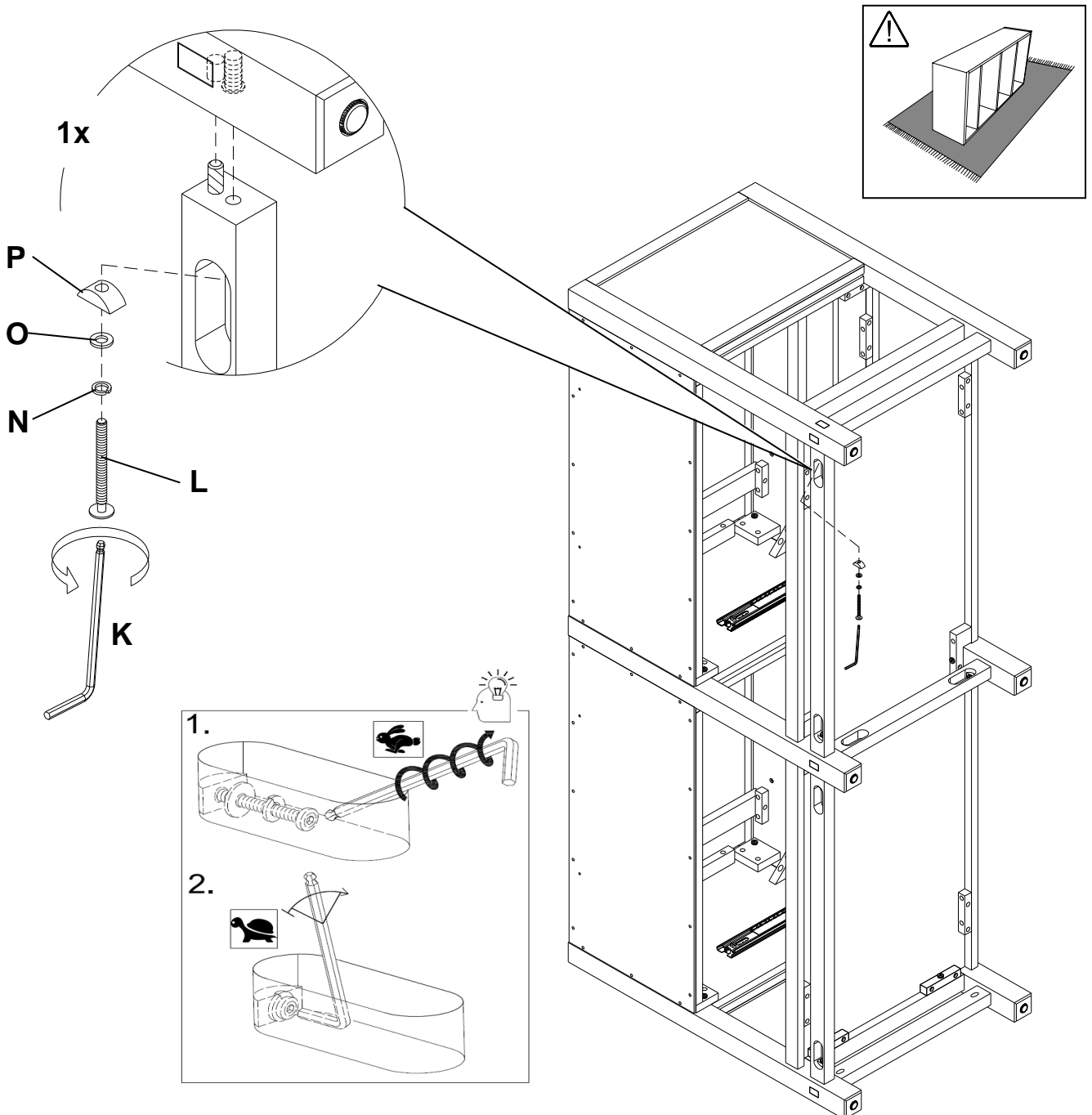
17

Tool Included		Hardware Included	
K		M	
	1x	Ø1/4"x38mm	6x
		N	
		Ø1/4"	Ø1/4"
		6x	6x
		O	
			6x

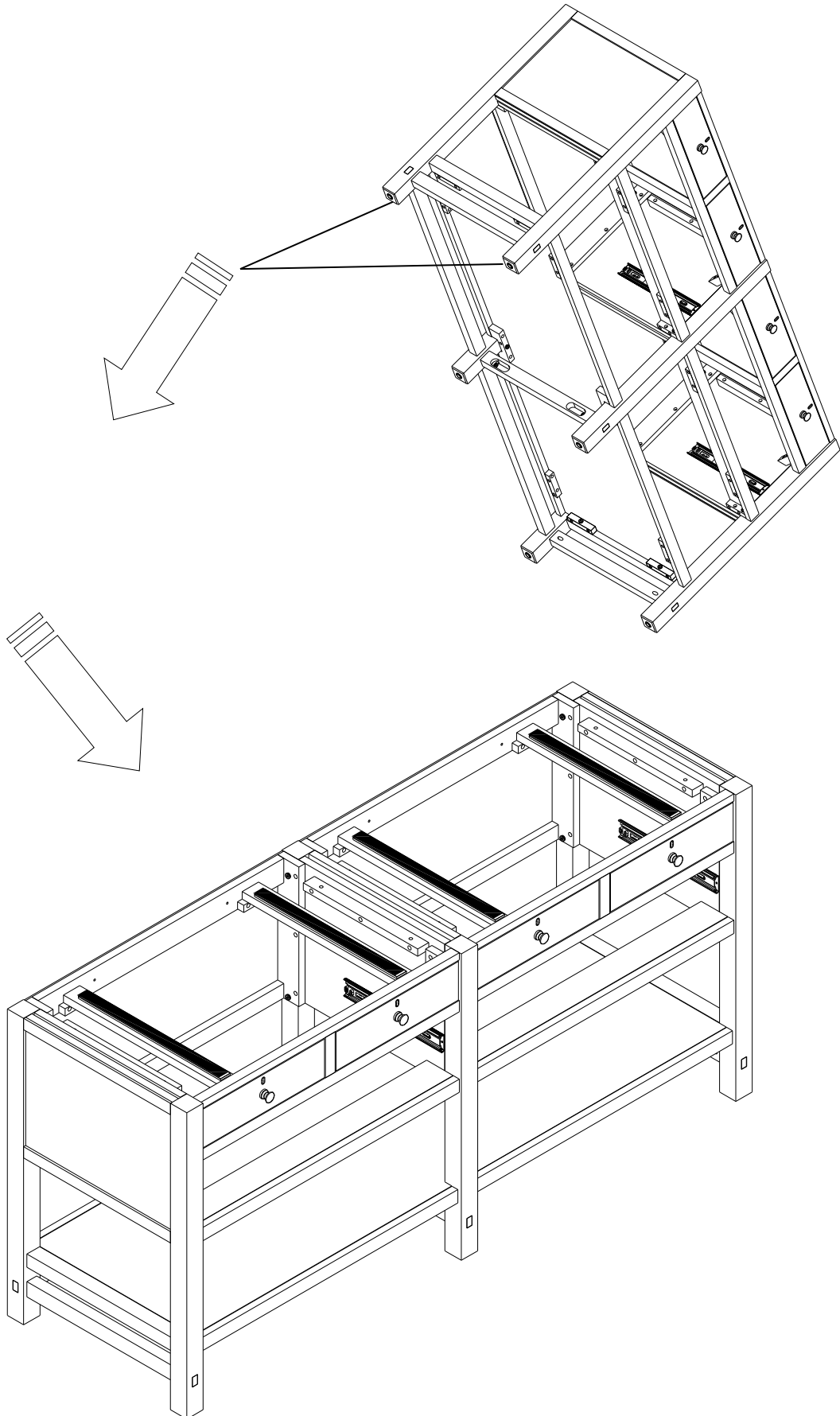


18

Tool Included		Hardware Included							
K	 1x	L	 Ø1/4" x 57mm 1x	N	 Ø1/4" 1x	O	 Ø1/4" 1x	P	 Ø1/4" x 24 x 8mm 1x



19



20

THE VANITY MUST BE SECURED TO THE WALL.

NOTE: For safe mounting it is essential to use the proper hardware for your wall type. The hardware is not included, please consult your local hardware store for assistance in selecting the appropriate hardware. Mount to wood studs whenever possible.

Measure the location of the plumbing locations in the wall. Mark the back panel of the case corresponding to the location of the plumbing. Cut holes in the back panel for the plumbing to pass through.

Move the BASE to the desired placement against the wall. Use a sharp pencil or a screw to mark the wall through the holes on top rail.

NOTE: New holes can be drilled in the top back rail of the vanity to properly align with the wood studs.

IL FAUT FIXER LA COIFFEUSE AU MUR.

REMARQUE: Pour un montage sécuritaire, il est indispensable d'utiliser le matériel convenant à votre type de mur. Le matériel n'est pas inclus, consulter la quincaillerie locale pour obtenir de l'aide lors du choix du matériel approprié. Monter sur des montants en bois dans la mesure du possible.

Déterminer l'endroit des endroits de plomberie dans le mur. Marquer le panneau arrière du boîtier correspondant à l'endroit de la plomberie. Couper les trous à l'arrière de la plomberie pour passer.

Déplacer la BASE vers l'endroit désiré sur le mur. Utiliser un crayon pointu ou une vis pour marquer le mur à travers les trous sur la traverse supérieure.

REMARQUE: De nouveaux trous peuvent être percés dans la traverse arrière supérieure de la coiffeuse pour s'aligner correctement aux montants en bois.

EL TOCADOR SE DEBE ASEGURAR A LA PARED.

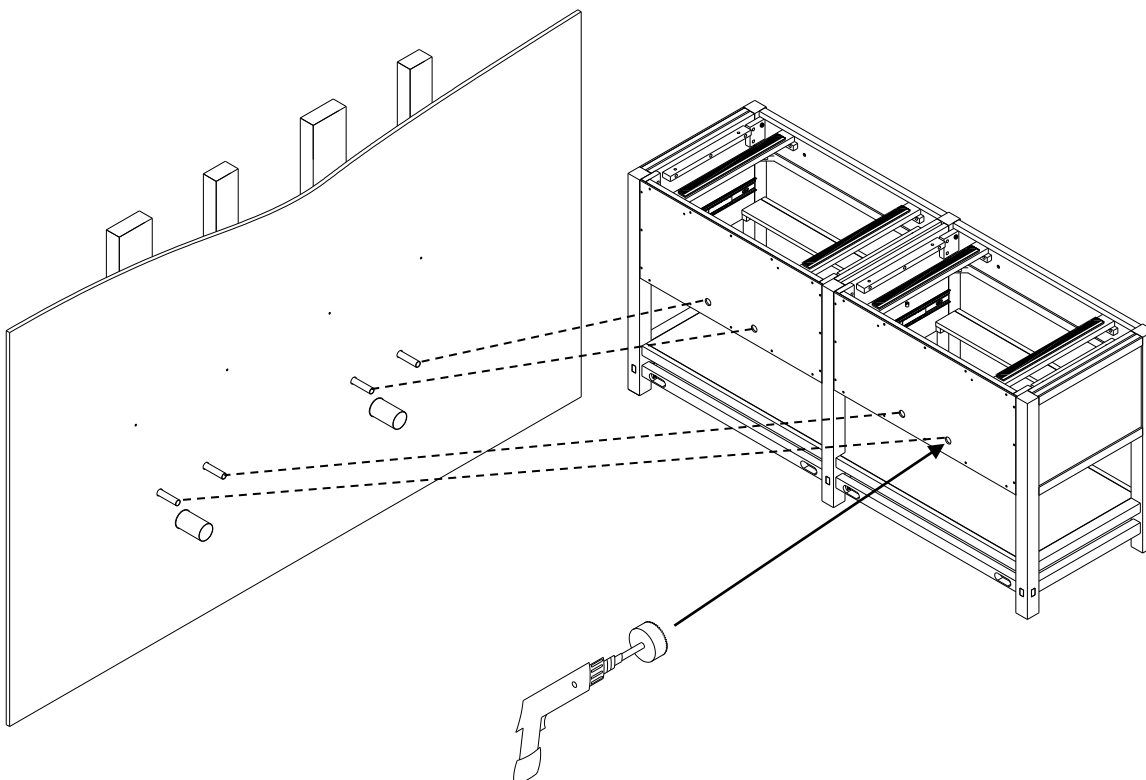
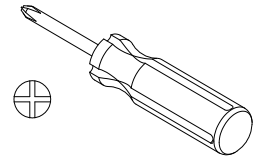
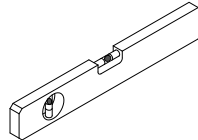
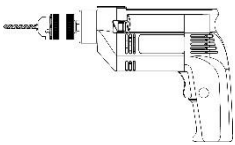
NOTA: Para un montaje seguro es fundamental utilizar las piezas de ferretería adecuadas para el tipo de pared. Las piezas de ferretería no están incluidas, pida a la ferretería local que lo ayuden a seleccionar las piezas de ferretería adecuadas. Montar en vigas de madera siempre que sea posible.

Medir la ubicación de las ubicaciones de plomería en la pared. Marcar el panel posterior de la caja correspondiente a la ubicación de la plomería. Cortar los orificios en el panel posterior para que pasen las piezas de plomería.

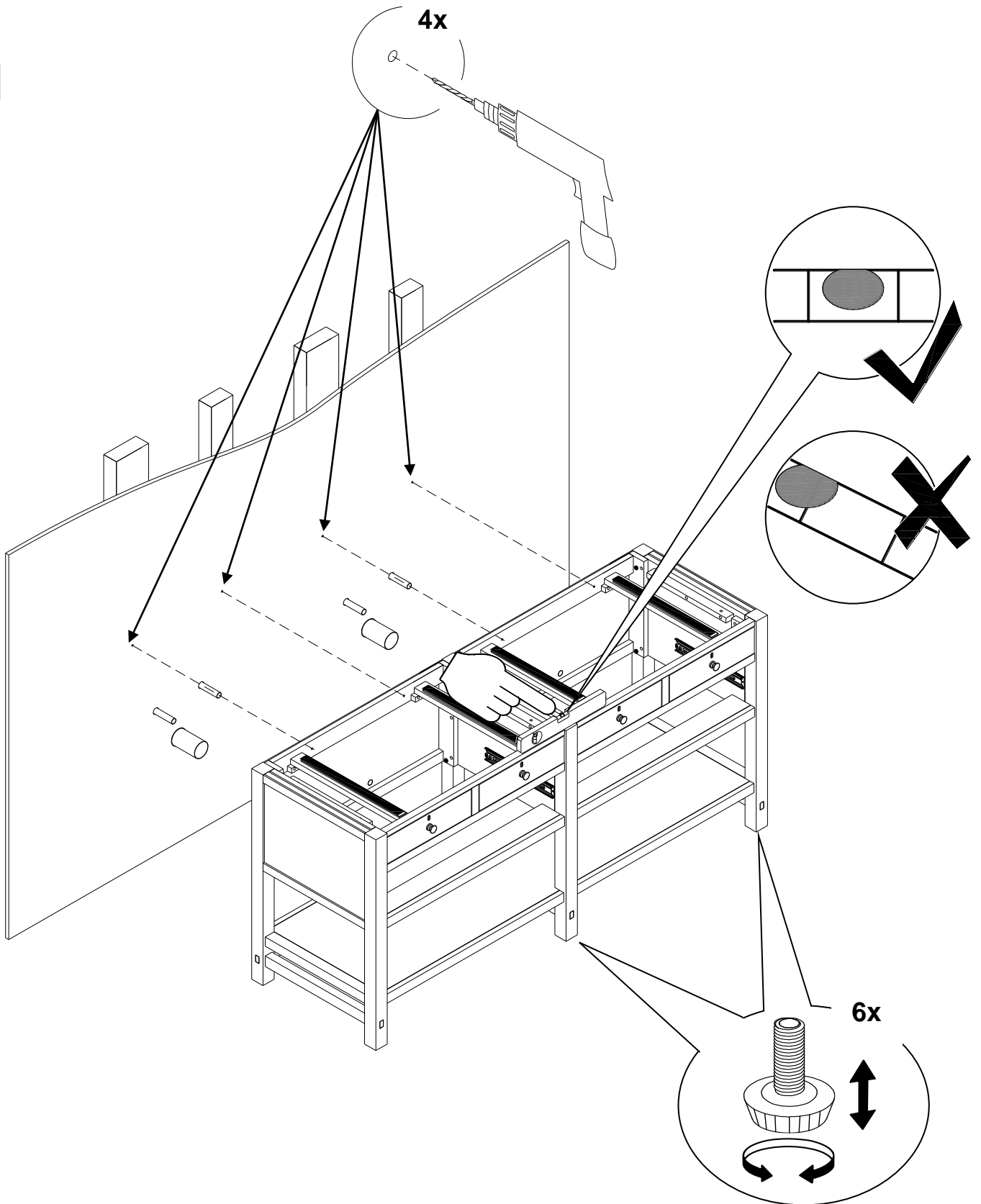
Mover la BASE al lugar deseado contra la pared. Usar un lápiz con buena punta o un tornillo para marcar la pared a través de los orificios en la guía superior.

NOTA: Se pueden perforar orificios nuevos en el montante posterior superior del tocador para alinearlos apropiadamente con las vigas de madera.

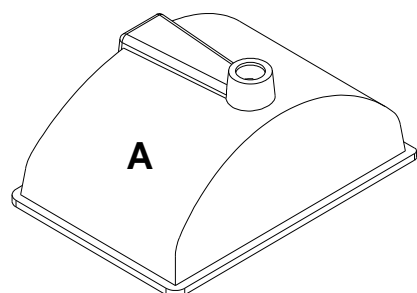
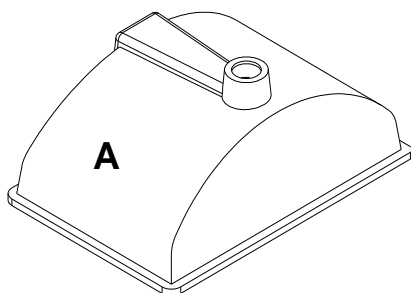
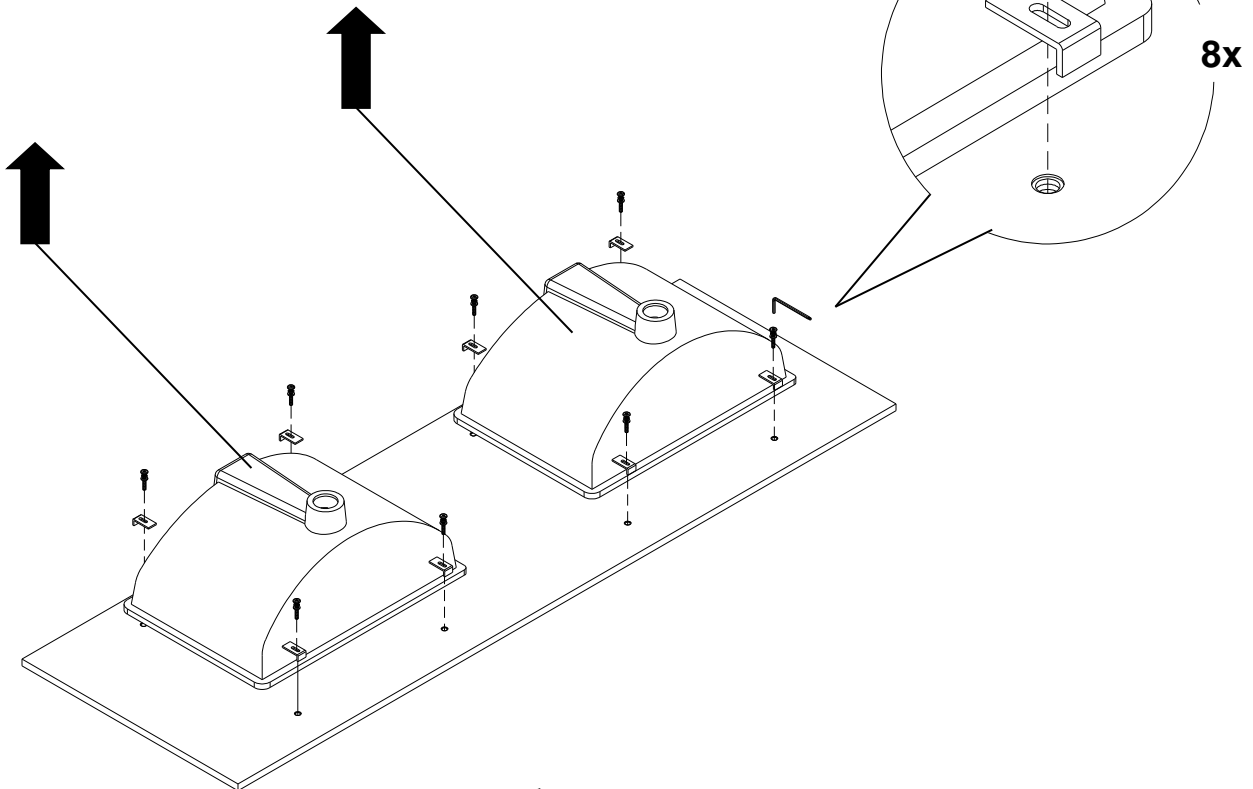
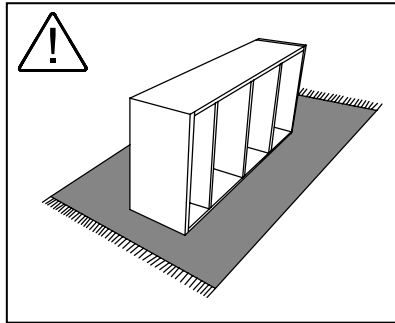
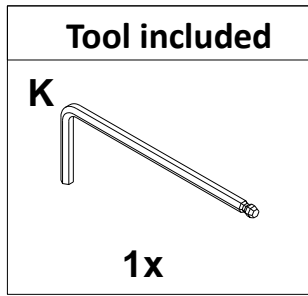
Tools Required (not included)



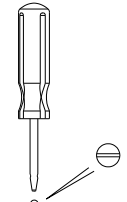
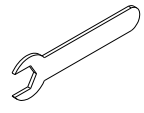
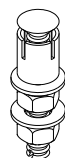
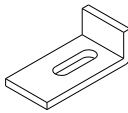

21

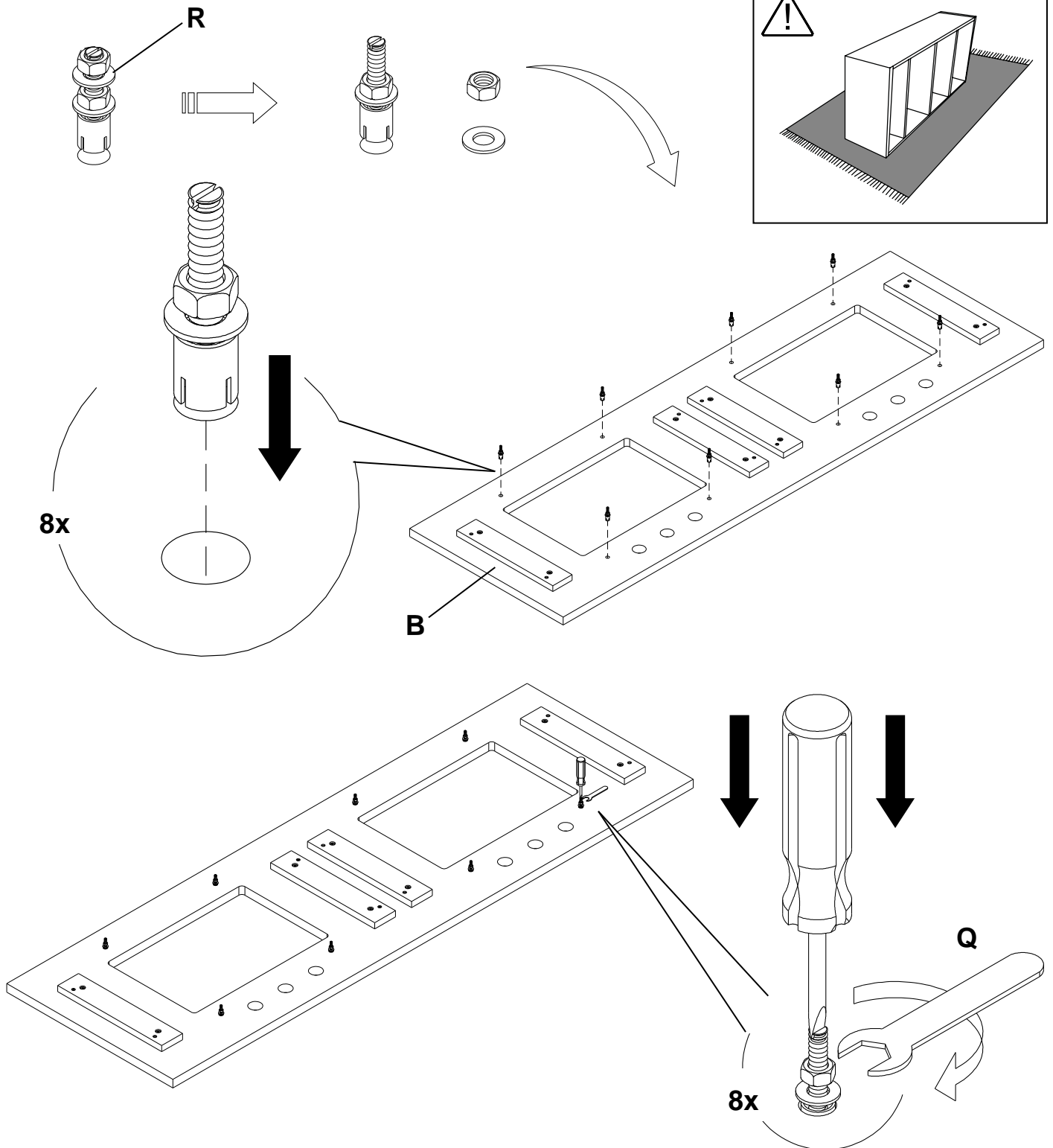
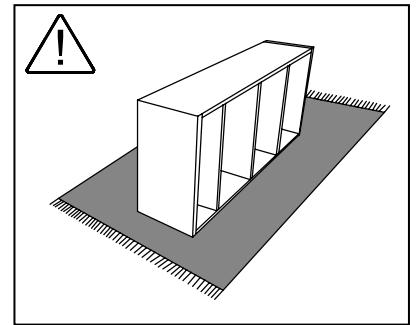


22

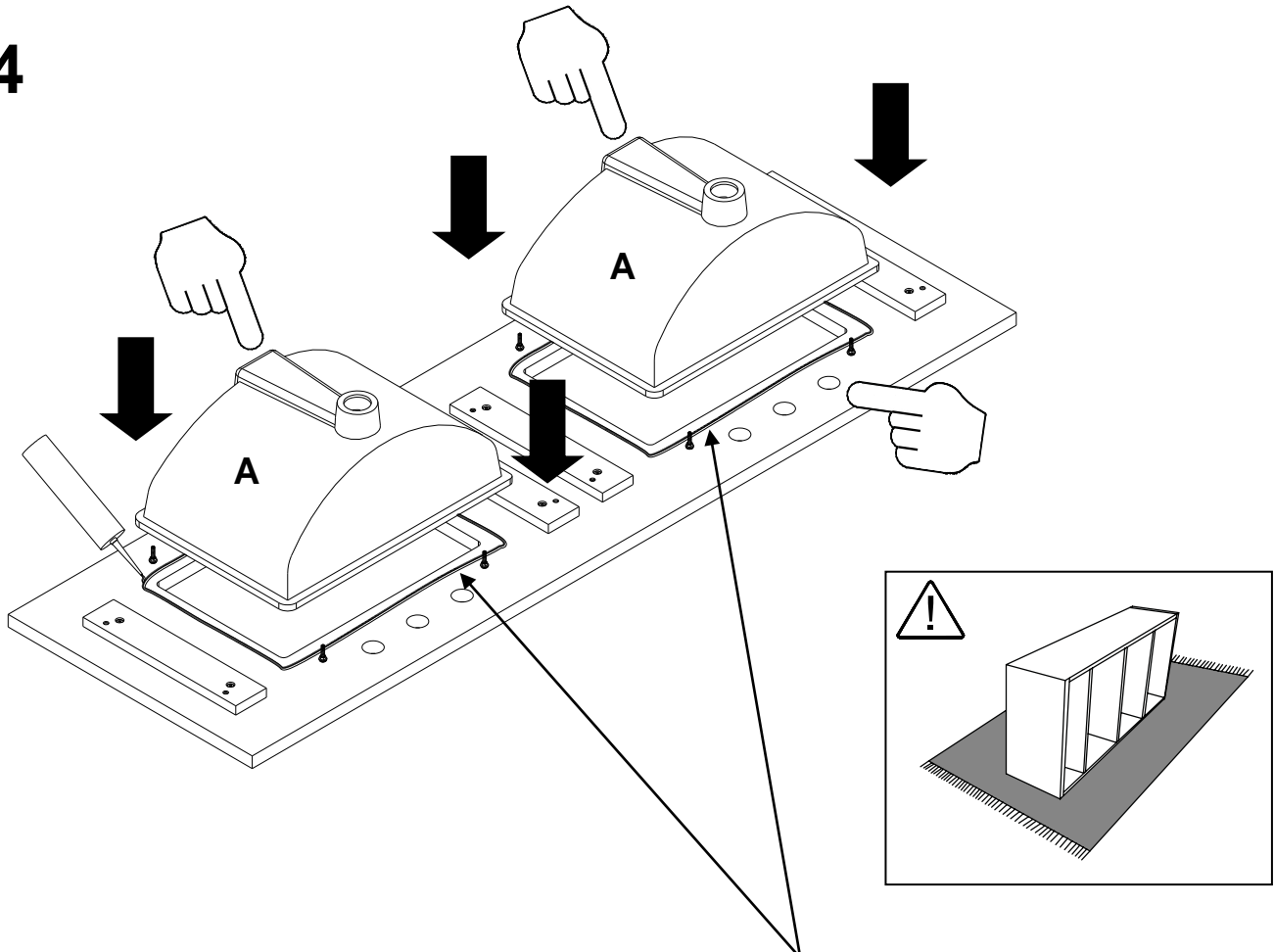


23

Tool Not Included	Tool Included	Hardware Included		Sealant
 1x	 1x	 8x	 8x	 1x



24



To Seal The Connection Between The Basin Edge And The Bottom Of The Stone Top.

Caulking must be Silicon or Acrylic based.

Plumbers putty must not be used as it will stain the stone top.

Para sellar la conexión entre el borde del lavabo y la parte inferior de la tapa de piedra.

El sellador debe ser de silicona o acrílico.

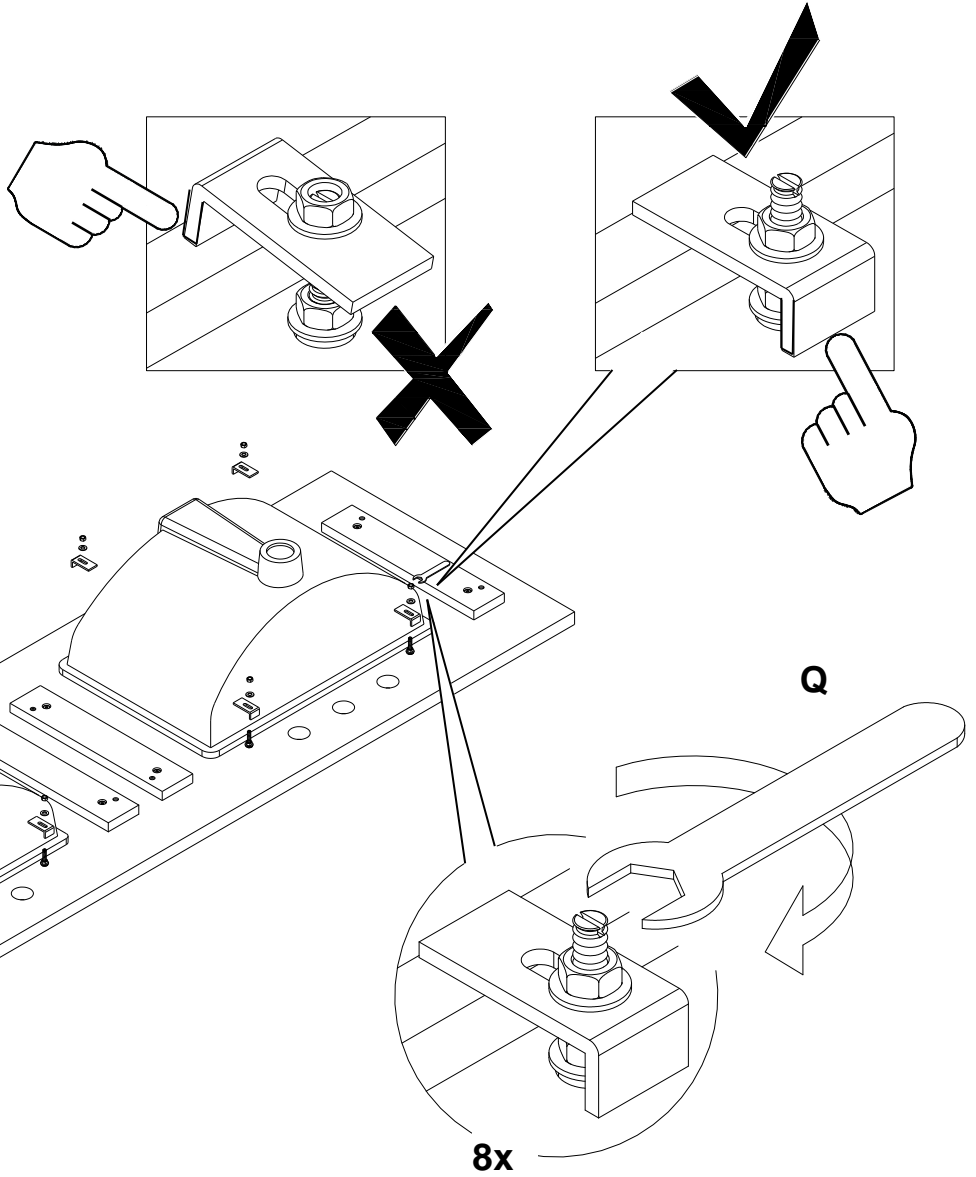
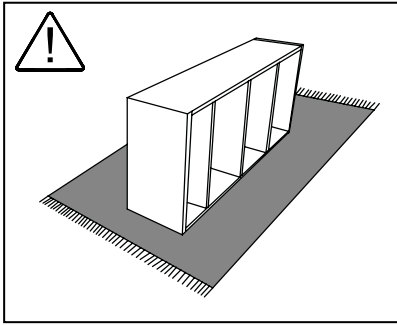
No se debe usar masilla de plomeros ya que manchará la tapa de mármol.

Pour sceller le raccordement entre le bord du lavabo et le bas du dessus en pierre.

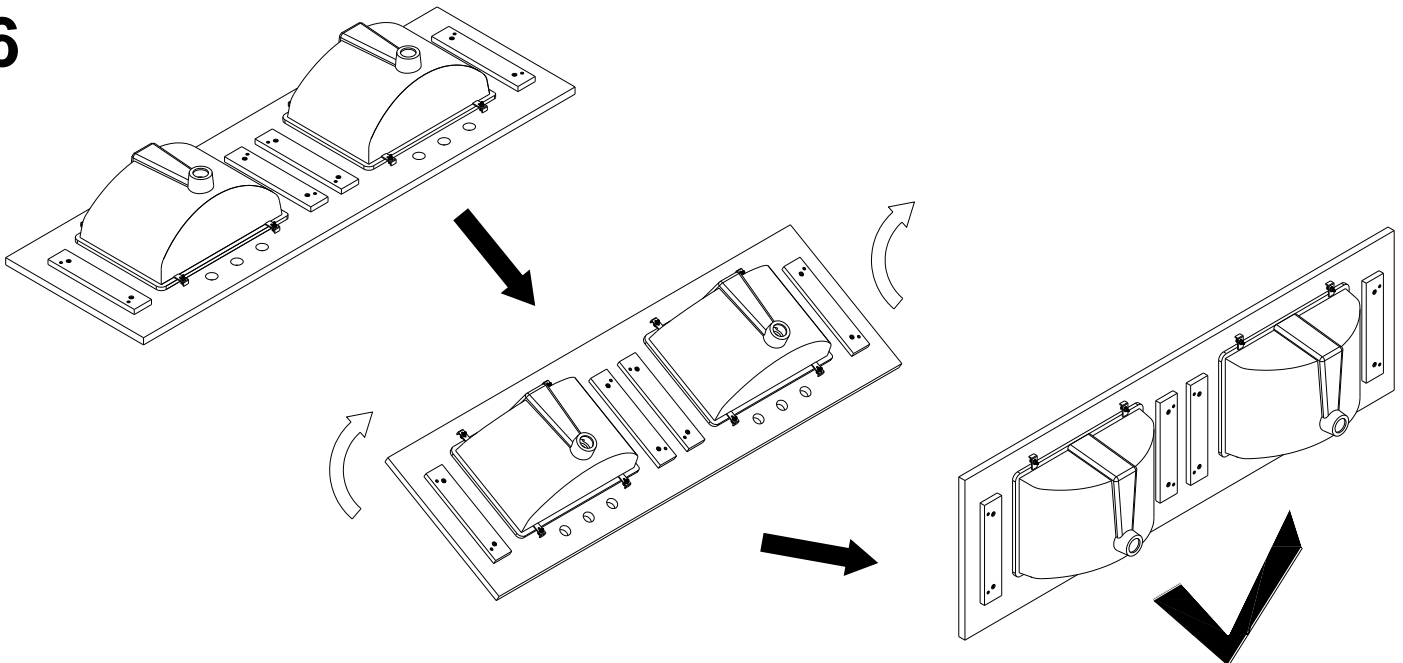
Le calfeutrage doit être à base de silicone ou d'acrylique.

Il ne faut pas utiliser le mastic de plombier car il tachera le dessus en marbre.

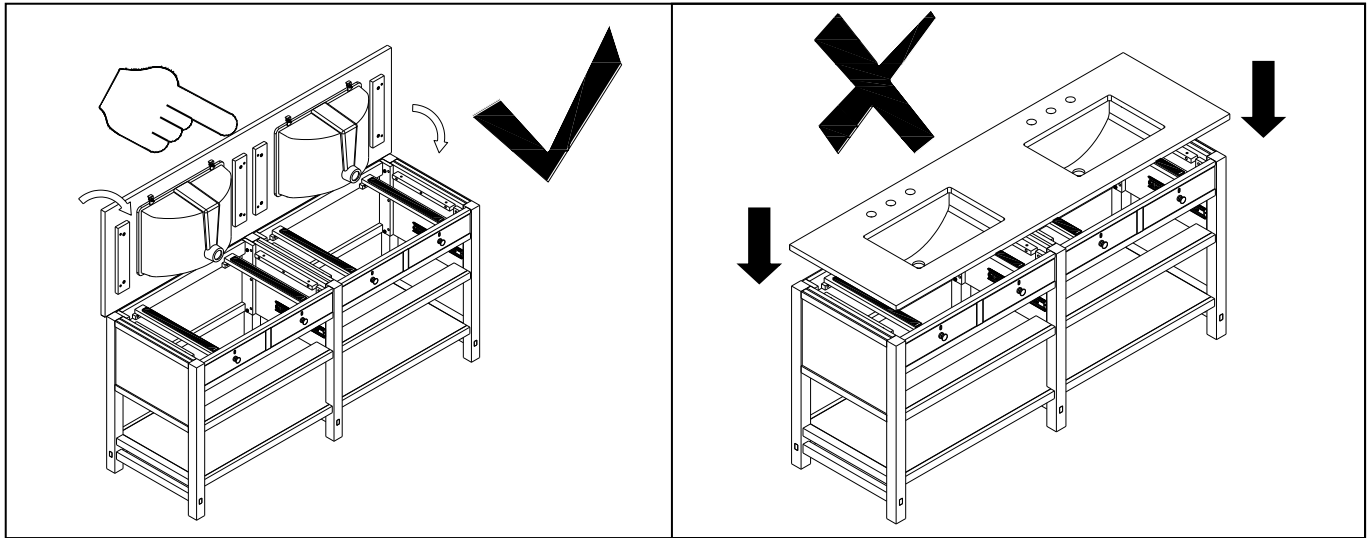
25



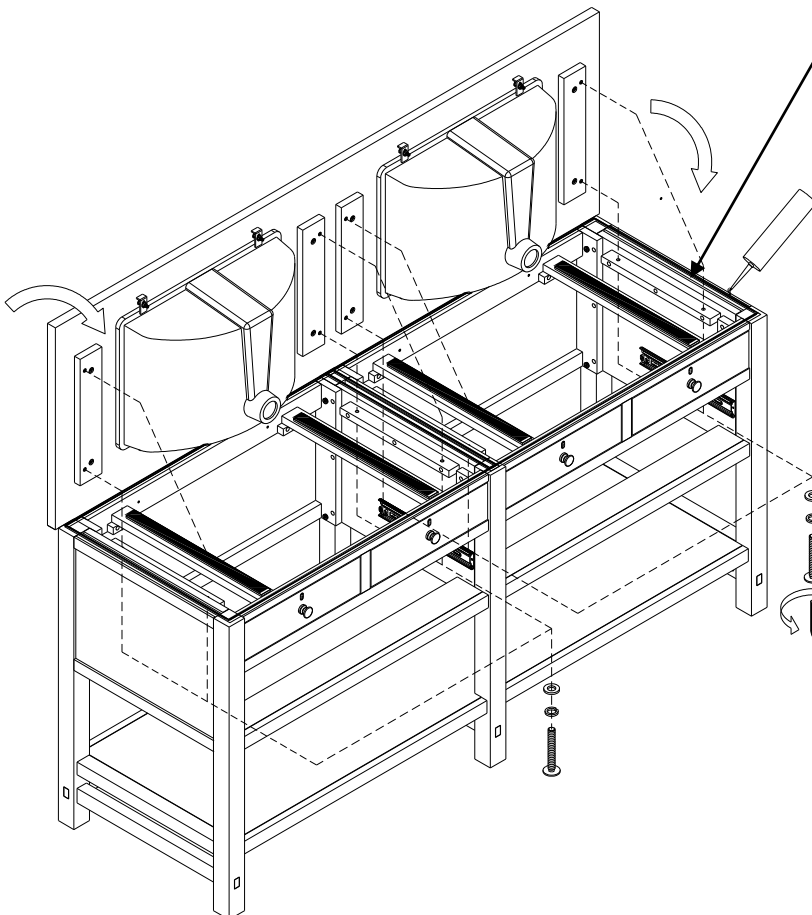
26



27



28



To Seal The Connection Between The Bottom Of The Stone Top And The Top Of The Wood Vanity Top.

Caulking must be Silicon or Acrylic based.

Plumbers putty must not be used as it will stain the stone top.

Para sellar la conexión entre la parte inferior de la parte superior de la piedra y la parte superior de la parte superior del tocador.

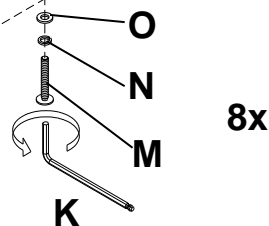
El sellador debe ser de silicona o acrílico.

No se debe usar masilla de plomeros ya que manchará la tapa de mármol.

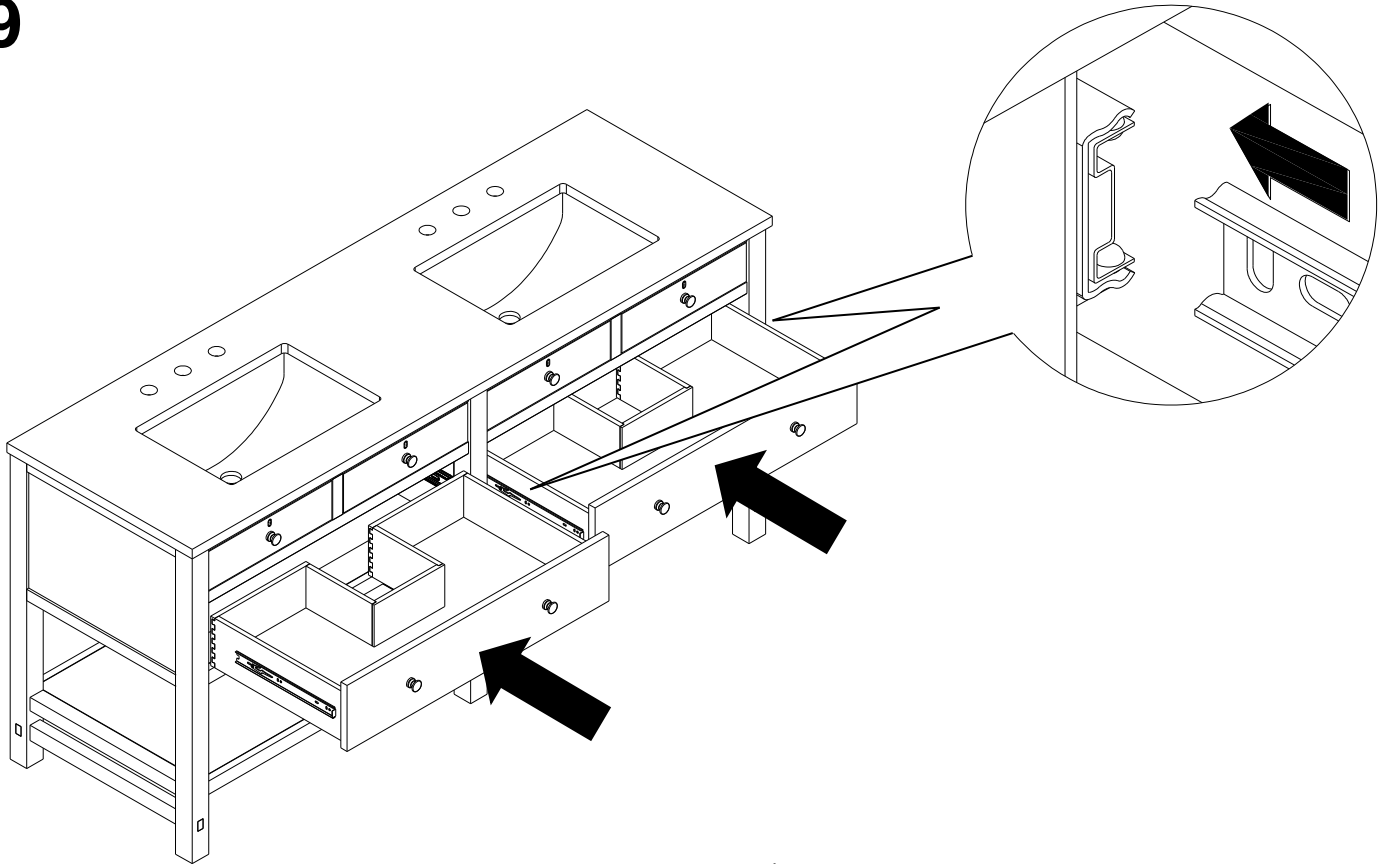
Pour sceller le raccordement entre le bas du dessus en pierre et le dessus du dessus de la coiffeuse en bois.

Le calfeutrage doit être à base de silicone ou d'acrylique.

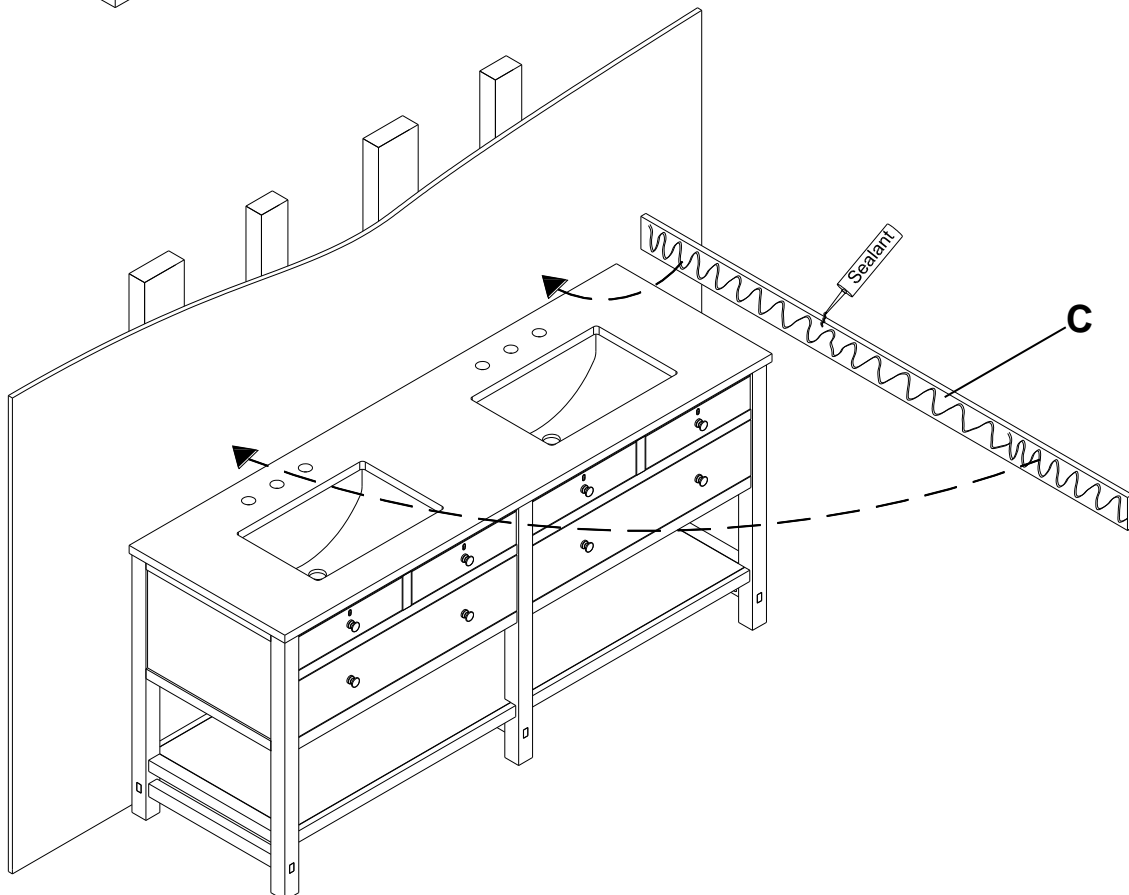
Il ne faut pas utiliser le mastic de plombier car il tachera le dessus en marbre.



29



30



31

