

## Pearson Double Sconce

## **ENGLISH**

### **Important Safety Instructions:**

- These instructions are provided for your safety. It is very important that they are read carefully and completely before beginning the assembly and installation of this lighting fixture.
- This portable luminaire has a polarized plug (one blade is wider than the other) as a safety feature to reduce the risk of electric shock. This plug will fit in a polarized outlet only one way. If the plug does not fit fully in the outlet, reverse the plug. If it still does not fit, contact a qualified electrician. Never use with an extension cord unless plug can be fully inserted. Do not alter the plug. Do not attempt to defeat this safety feature.
- This fixture has been rated for up to two (2) **60-watt maximum TYPE A standard incandescent light bulb** (not included) or two (2) **13-watt compact fluorescent light bulb** (not included) or two (2) **9-watt SBLED light bulb** (included). To avoid the risk of fire, do not exceed the recommended lamp wattage.
- This lamp is meant for indoor use.
- **Save these instructions.**

### **WARNING:**

- **To reduce the risk of fire, electrical shock or personal injury, always turn off and unplug the light fixture and allow it to cool prior to replacing the light bulb.**
- **Do not touch bulb when fixture is turned on. Do not look directly at lit bulb.**
- **Keep flammable materials away from lit bulb.**

### **Pre-assembly:**

- Remove all parts and hardware from box along with any plastic protective packaging.
- Do not discard any contents until after assembly is complete to avoid accidentally discarding small parts or hardware.

### **Care instructions:**

- Wipe clean with a soft, dry cloth or static duster.
- Always avoid the use of harsh chemicals or abrasive cleaners as they may cause damage to the fixture's finish.
- Blot spills and wipe with a clean, damp cloth immediately.

Thank you for your purchase  
Stores | catalog | [www.Potterybarn.com](http://www.Potterybarn.com)  
USA 1.888.779.5176

## **FRANÇAIS**

### **Consignes importantes de sécurité :**

- Ces instructions sont fournies pour des raisons de sécurité. Les lire attentivement et intégralement avant de commencer l'assemblage et l'installation de ce luminaire.
- Ce luminaire portatif dispose comme dispositif de sécurité d'une fiche polarisée (l'une des broches est plus large que l'autre) afin de réduire le risque de chocs électriques. Cette fiche s'adapte à une prise de courant polarisée seulement dans un sens. Si elle ne s'insère pas entièrement dans la prise, l'inverser. Si elle ne s'insère toujours pas, communiquer avec un électricien qualifié. Ne jamais utiliser une rallonge électrique s'il est impossible d'insérer la prise entièrement. Ne pas modifier la prise. Ne pas essayer de défaire le dispositif de sécurité.
- Ce luminaire fonctionne avec deux (2) ampoule à incandescence standard de TYPE A de 60 watts maximum (non incluse) ou deux (2) ampoule fluocompacte de 13 watts (non incluse) ou deux (2) ampoule SBLED de 9 watts (incluse). Pour éviter les risques d'incendie, ne pas dépasser la puissance en watts recommandée pour l'éclairage.
- Cette lampe est destinée à une utilisation en intérieur.
- **Conserver ces instructions.**

### **AVERTISSEMENT :**

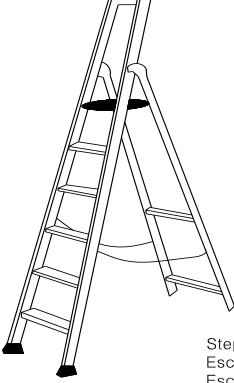
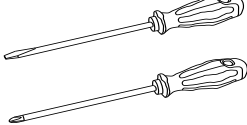
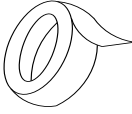
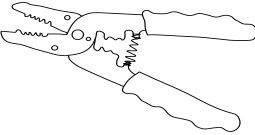
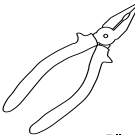
- **Pour éviter les risques d'incendie, de chocs électriques ou de lésions corporelles, éteindre toujours le luminaire et le débrancher afin qu'il refroidisse avant de changer l'ampoule.**
- **Ne pas toucher l'ampoule lorsque le luminaire est allumé. Ne pas regarder directement l'ampoule allumée.**
- **Ne pas approcher de matières inflammables de l'ampoule allumée.**

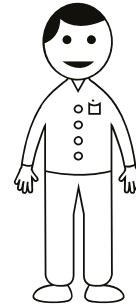
### **Pré-assemblage :**

- **Retirer toutes les pièces et le matériel de la boîte ainsi que tous les emballages de protection en plastique.**
- **Ne jeter aucun contenu avant que l'assemblage ne soit terminé afin d'éviter de jeter accidentellement des petites pièces ou du matériel.**

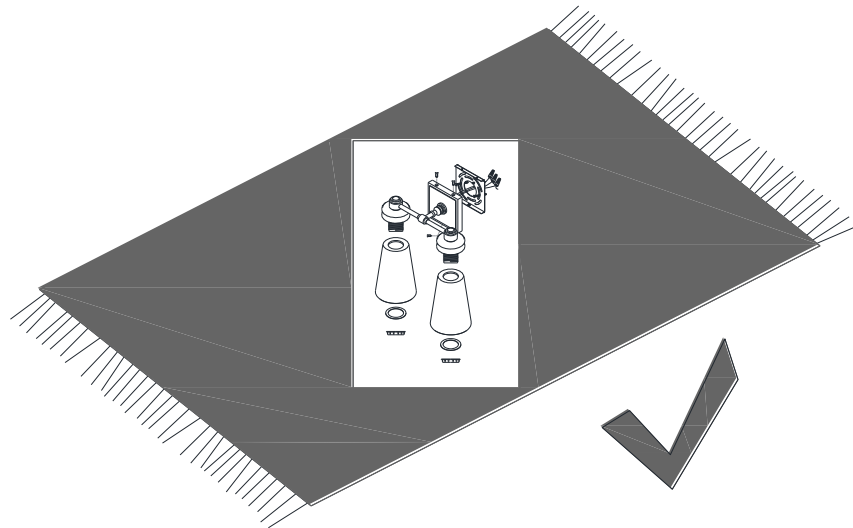
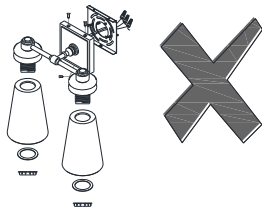
### **Instructions d'entretien :**

- Essuyer avec un chiffon sec et doux ou avec un plumeau.
- Ne jamais utiliser de puissants produits nettoyants chimiques ou abrasifs car ils peuvent endommager la finition du luminaire.

 <p>Step Ladder Escabeau Escalera</p>	 <p>Phillips Head, Flat Blade Screwdrivers Tournevis à tête Phillips et à tête plate Destornilladores Cabeza Phillips y Destornilladores Cabeza Plana</p>	 <p>Electrical tape Ruban isolant Cinta Electrica.</p>
	 <p>Wire Cutter/Stripper Pince coupe-fil/ à dénudé Cortador de Cable</p>	 <p>Plier Pince Alicates</p>

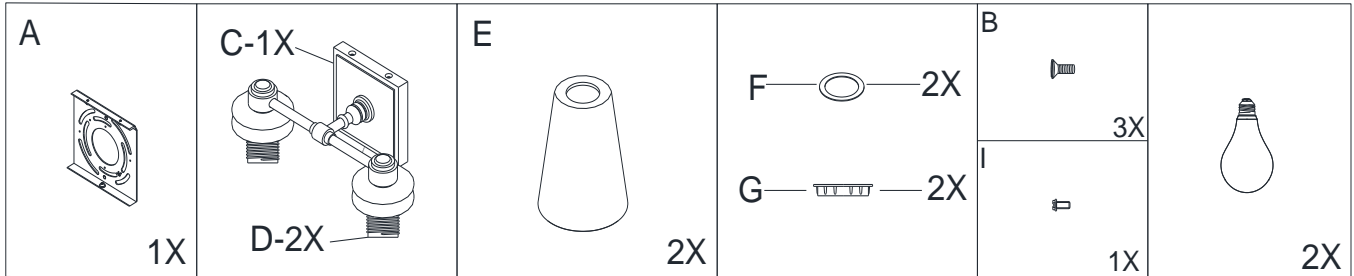


**X2**



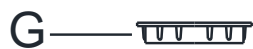
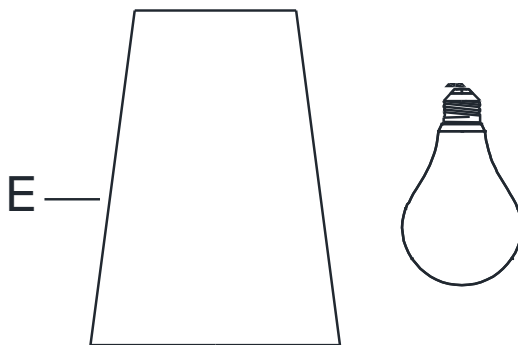
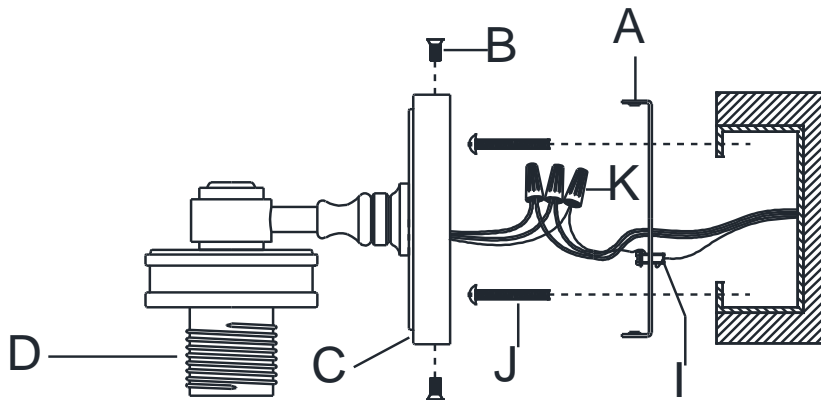
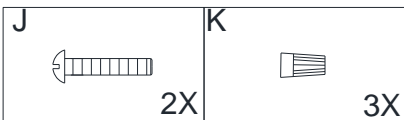
**Parts Included**

**Pièces incluses**

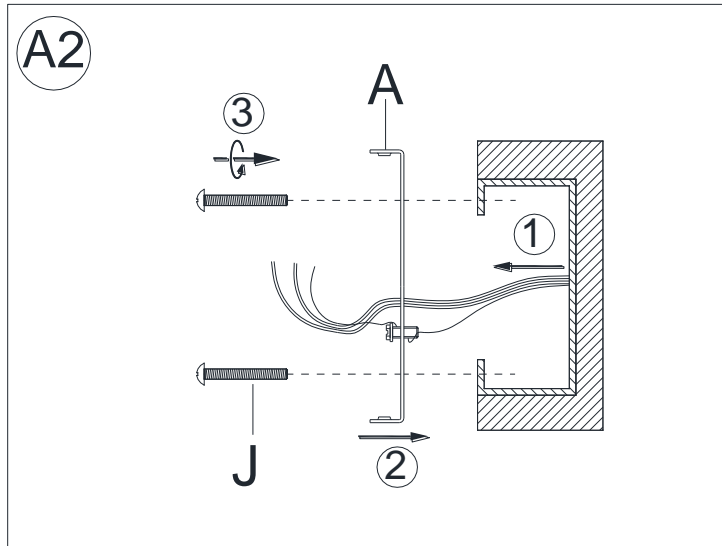
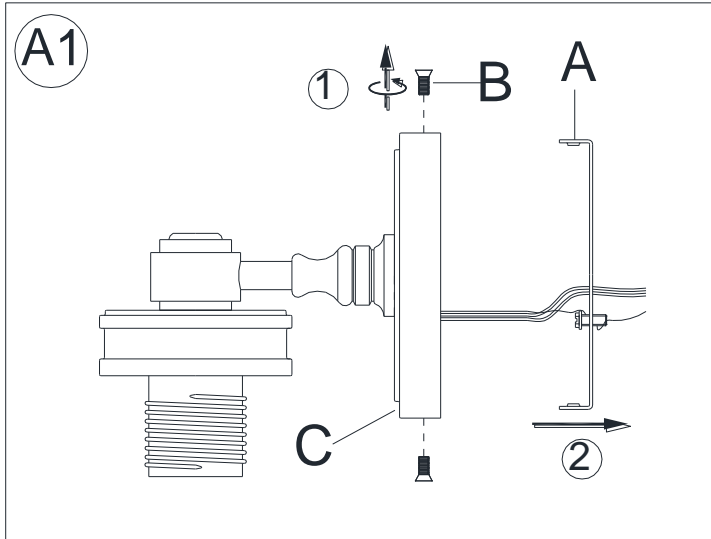


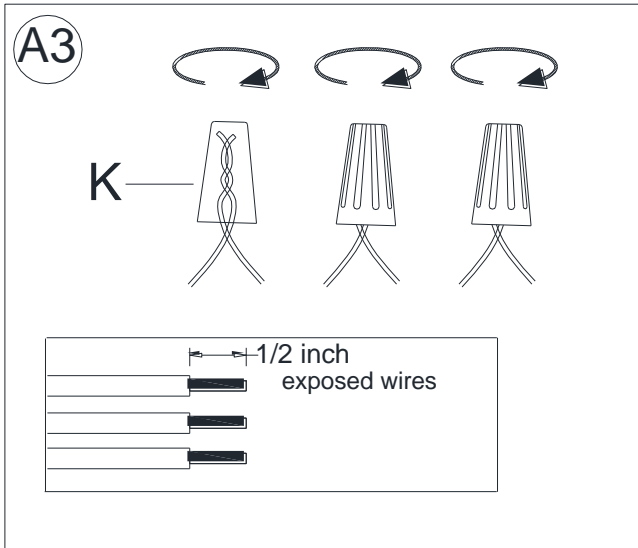
**Hardware Enclosed**

**Matériel fourni**



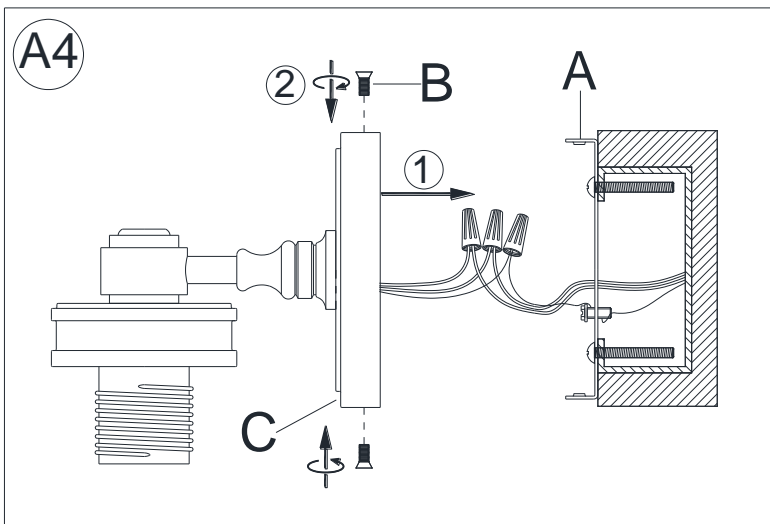
## Assembly & Installation Instructions:

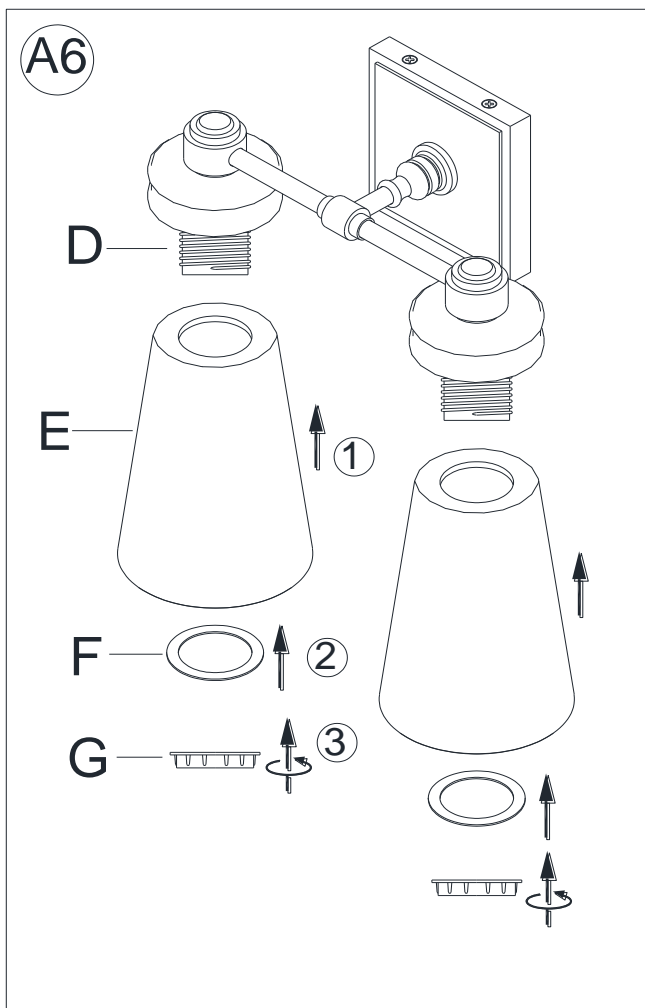
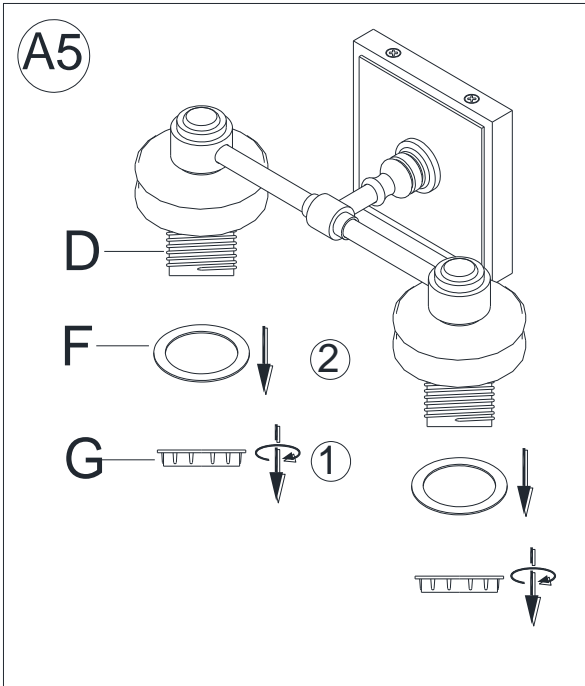


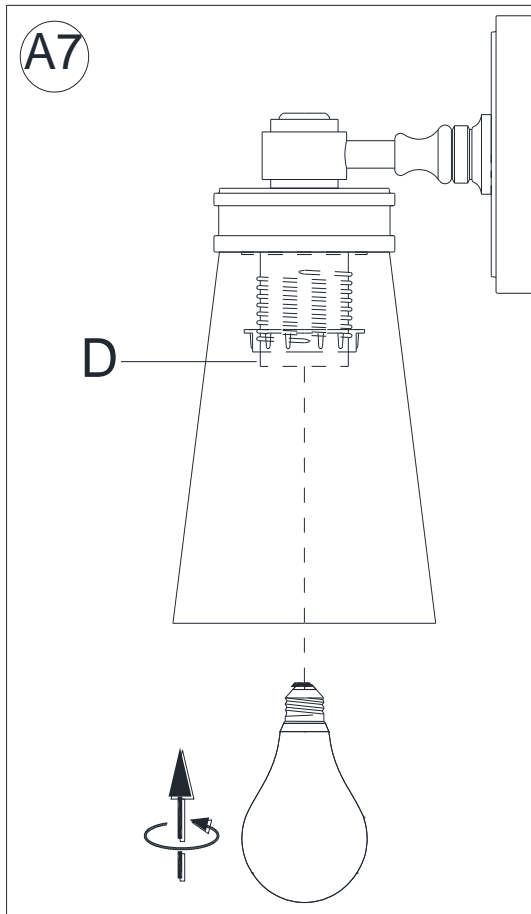


Please read the section “**To Make the Wire Connections**” Below.

Lire la section « **Pour faire les raccordements de câble** » ci-dessous.

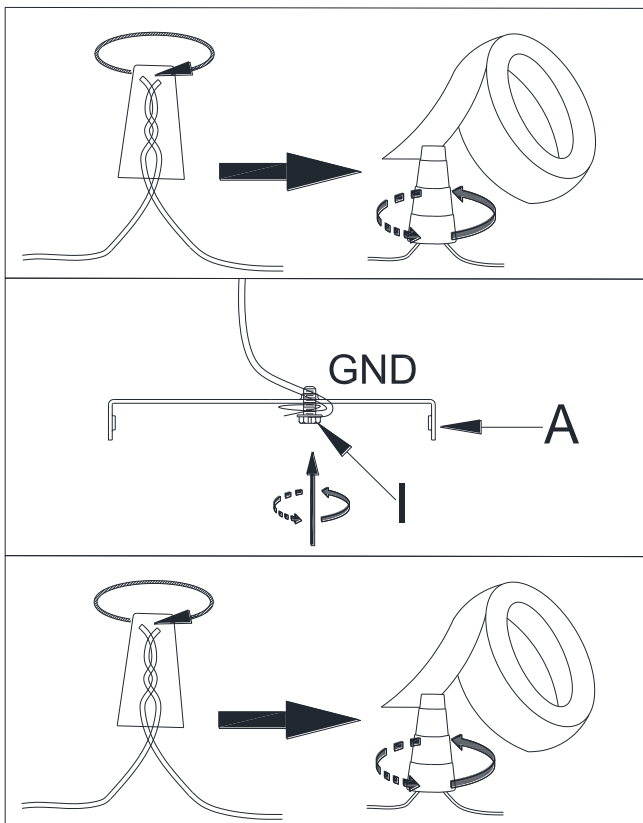






## To Make the Wire Connections:

1. Gently pull existing wire down from the ceiling junction box and allow wires to hang. The HOT or LIVE wire is usually black. The NEUTRAL wire is usually white. Check to see if there is a ground wire that is usually green or green with a yellow stripe or exposed copper metal wire. If need, use a pair of wire strippers to remove about 1/2 inch of insulation from each wire.
2. Carefully inspect the fixture wires. The NEUTRAL FIXTURE WIRE is White. The HOT FIXTURE WIRE is Black, and the GROUND WIRE is BARE COPPER WIRE. If you have any doubt and cannot identify the power-supply wires with confidence, then we recommend that you ask an electrician and that you not continue with the installation.
3. With the help of another person to hold the weight of the fixture, attach the fixture wires to the junction box wires as shown in the illustrations.



Connect the GROUND FIXTURE WIRE to the GROUND J-BOX WIRE (usually green insulation of bare wire) using the Plastic Wire Nut Connector (K) and wrap the connection with electrical tape. Be sure that no wire strands are exposed.

If the junction box DOES NOT have a GROUND WIRE, wrap the fixture's bare ground wire around the Green Ground Screw (I) and insert the screw into the Mounting Plate (A), marked as "GND", and tighten screw to secure the wire.

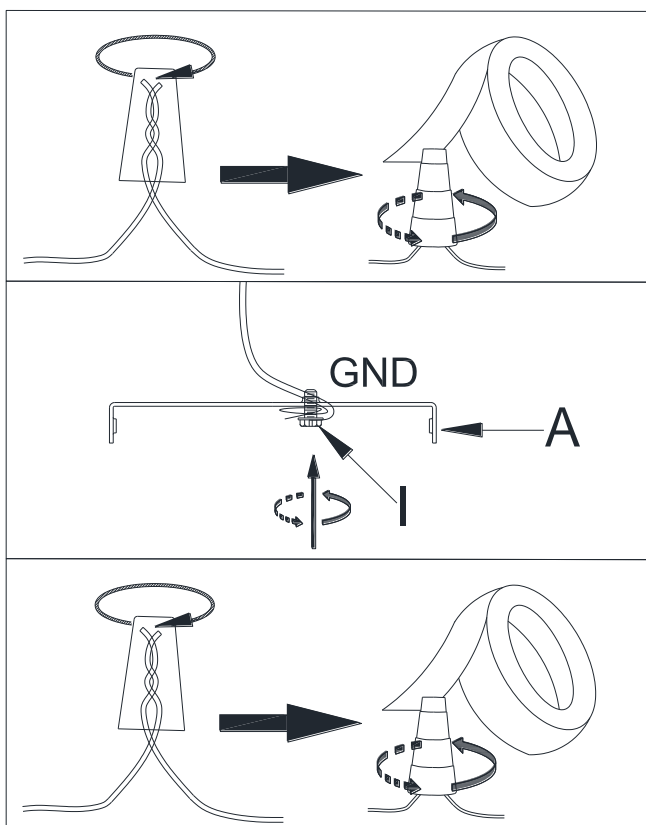
Connect the NEUTRAL FIXTURE WIRE to the NEUTRAL J-BOX WIRE (usually white insulation) first and then connect the HOT FIXTURE WIRE to the HOT J-BOX WIRE (usually black insulation) using the Plastic Wire Nut Connectors (K). Wrap these connections with electrical tape. Be sure that no wire strands are exposed.

**NOTE: IT IS IMPERATIVE THAT THE JUNCTION BOX IN YOUR HOME BE PROPERLY GROUNDED!  
DO NOT REVERSE THE HOT AND NEUTRAL CONNECTIONS OR SAFETY WILL BE COMPROMISED.**

4. Check the wiring connections and if all looks good, gently tuck the wire connections neatly into the ceiling junction box.

## Pour faire les raccordements de câble :

1. Retirer soigneusement les câbles existants de la boîte de jonction et laisser les câbles suspendre du plafond. Le câble CHAUD est généralement noir. Le câble NEUTRE est généralement blanc. Vérifier s'il existe un fil de terre qui est généralement vert ou vert avec une bande jaune ou un fil de cuivre exposé. Au besoin, utiliser un dénudeur de fils pour retirer environ 1/2 po d'isolement de chaque fil.
2. Inspecter soigneusement les fils du luminaire. Le CÂBLE NEUTRE DU LUMINAIRE a des RAINURES LONGITUDINALES FINES le long de sa longueur. Le CÂBLE CHAUD DU LUMINAIRE est LISSE et le FIL EN CUIVRE NU est le FIL DE TERRE. En cas de doute et s'il est impossible de déterminer les fils électriques avec confiance, nous recommandons de demander un électricien et de ne pas poursuivre l'installation.
3. À l'aide d'une autre personne qui devra soutenir le poids du luminaire, fixer les câbles du luminaire aux câbles de la boîte de jonction comme indiqué dans les illustrations.



Raccorder le FIL DE TERRE DU LUMINAIRE au FIL DE TERRE DE LA BOÎTE DE JONCTION (normalement l'isolement vert du fil nu) à l'aide du connecteur à coin en plastique (K) et envelopper le raccordement avec du ruban isolant. S'assurer qu'aucun fil n'est exposé.

Si la boîte de jonction N'EST PAS équipée d'un FIL DE TERRE, envelopper le fil de terre du luminaire autour de la vis de terre verte (I) et insérer la vis dans la cale de montage (A), marquée « GND » et serrer la vis pour fixer le câble.

Raccorder d'abord LE CÂBLE NEUTRE DU LUMINAIRE au CÂBLE NEUTRE DE LA BOÎTE DE JONCTION NEUTRE (normalement l'isolement blanc) et raccorder ensuite le CÂBLE CHAUD DU LUMINAIRE au CÂBLE CHAUD DE LA BOÎTE DE JONCTION à l'aide des connecteurs à coin en plastique (K). Envelopper ces raccordements avec du ruban isolant. S'assurer qu'aucun fil n'est exposé.

### REMARQUE :

**IL EST IMPÉRATIF QUE LA BOÎTE DE JONCTION SOIT CORRECTEMENT MISE À LA TERRE!  
NE PAS INVERSER LES RACCORDEMENTS CHAUD ET NEUTRE OU LA SÉCURITÉ SERA COMPROMISE.**

4. Vérifier les raccordements et si tout semble bien, regrouper les fils dans la boîte de jonction du plafond.