









The hardware (F,G) included with this item is meant for Drywall and stud mount only. If your wall is made from another material such as concrete or plaster, please consult your local hardware store for assistance in selecting the correct hardware.

Le matériel (F,G) inclus avec cet article est destiné à un montage sur cloison sèche ou montant seulement. Si le mur est fabriqué d'un autre matériel comme le béton ou le plâtre, consulter la quincaillerie locale pour obtenir de l'aide lors de la sélection du matériel approprié.

Los herrajes (F,G) incluidos en este artículo sirven para montaje en cartón yeso y vigas solamente. Si su pared está hecha de otro material como concreto o yeso, pida a la ferretería local que lo ayuden a seleccionar las piezas de ferretería adecuadas.

Parts / Pièces / Piezas:

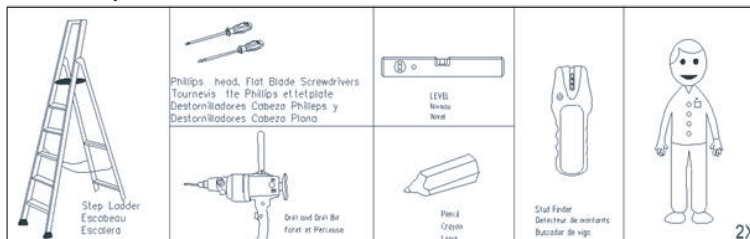
| A | B | C | D | E | F | G | H |
|---|---|---|---|--|---|---|---|
|  |  |  |  |  |  |  |  |
| S(28"~48") | X2 | X0 | X0 | X2 | X4 | X4 | X1 |
| M(48"~88") | X2 | X1 | X0 | X3 | X6 | X6 | X1 |
| L(60"~108") | X2 | X1 | X0 | X3 | X6 | X6 | X1 |
| XL(96"~120") | X2 | X1 | X0 | X3 | X6 | X6 | X1 |
| XXL(108"~144") | X2 | X1 | X2 | X5 | X10 | X10 | X1 |
| XXXL(166"~240") | X2 | X1 | X2 | X5 | X10 | X10 | X1 |

"For safety and ease of mounting, installation is recommended using two persons. Stud mount whenever possible."

"Pour des raisons de sécurité et pour faciliter le montage, il est recommandé que deux personnes participent à cette installation. Montage sur montant dans la mesure du possible."

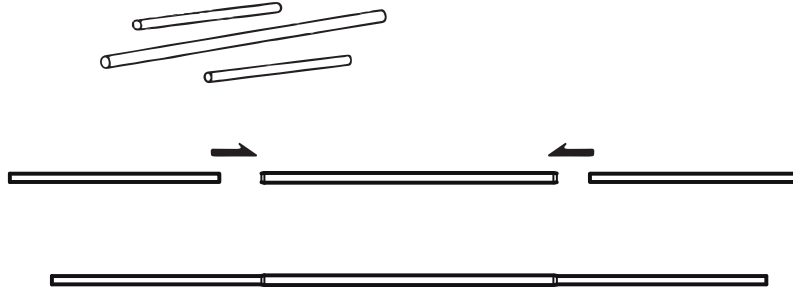
"Para mayor seguridad y facilidad de montaje, se recomienda que dos personas realicen la instalación. Realizar el montaje en viga siempre que sea posible"

Tools Required(not included): / Outils Nécessaires(non inclus): / Herramientas Necesarias(no incluidas):

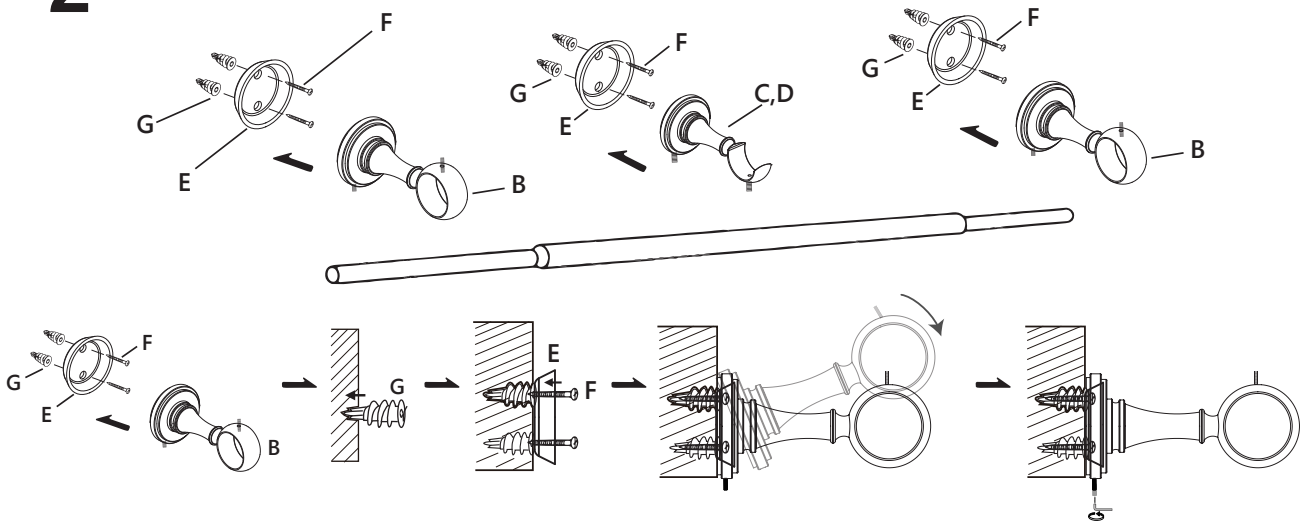


Somorset Curtain Rod

1



2



A. Mark the location of the holes through the mounting plate (E) on wall using a pencil. Use a carpenter's level or measure up from the floor at each mark to ensure brackets (B,C,D) and mounting plate (E) will be level.

B. Use a studfinder or pre-drill with 3/32" drill bit to determine if it is a dry-wall or stud mount and mount the mounting plate (E) on wall according to your wall type.

C. If mounting plate (E) aligns with stud, use enclosed wall screws (F) only. If there is no stud, the wall anchors (G) and wall screws (F) are both required.

A. Indiquer l'endroit où devront se trouver les trous de la plaque de montage (E) sur le mur à l'aide d'un crayon. Utiliser un niveau ou mesurer à partir du plancher à chaque marque pour s'assurer que les supports (B,C,D) et la plaque de montage (E) seront au niveau.

B. Utiliser un localisateur de montants ou percer avec une mèche de 3/32 po pour déterminer s'il s'agit d'une cloison sèche ou d'un montant et installer la plaque de montage (E) sur le mur selon votre type de mur.

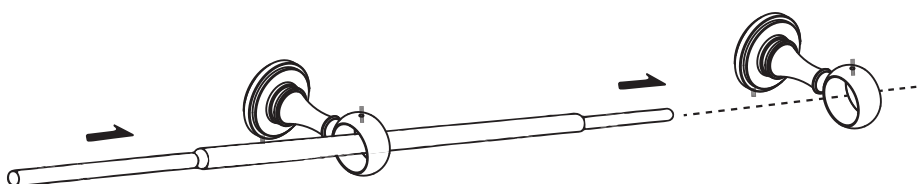
C. Si la plaque de montage (E) s'aligne à un montant, utiliser uniquement les vis (F). S'il n'y a aucun montant, il faut utiliser les ancrages (G) et les vis (F).

A. Marcar la ubicación de los dos orificios en la placa de montaje (E) en la pared con un lápiz. Usar un nivel de carpintero o medir desde el suelo en cada marca para asegurarse de que los soportes (B,C,D) y la placa de montaje (E) estén nivelados.

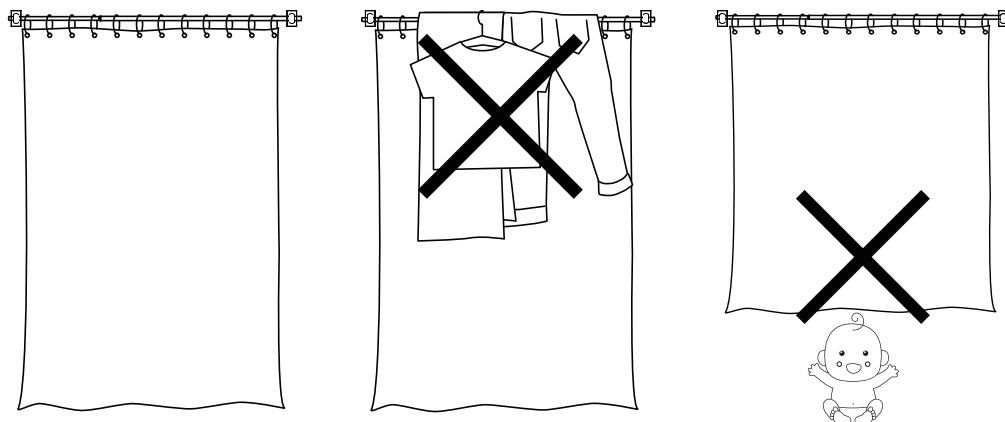
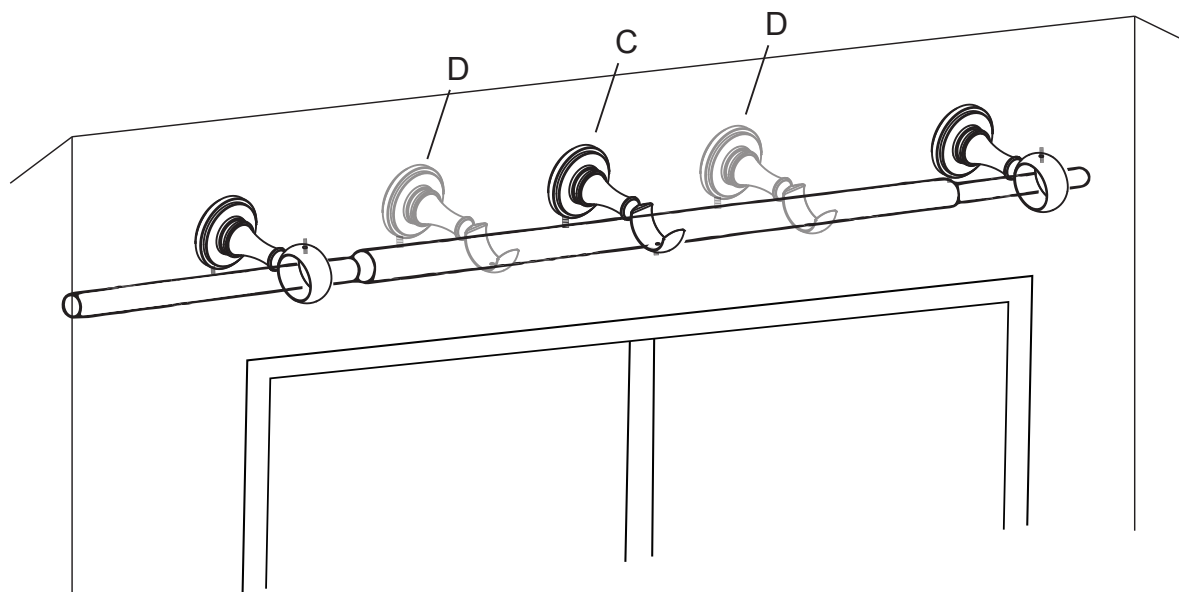
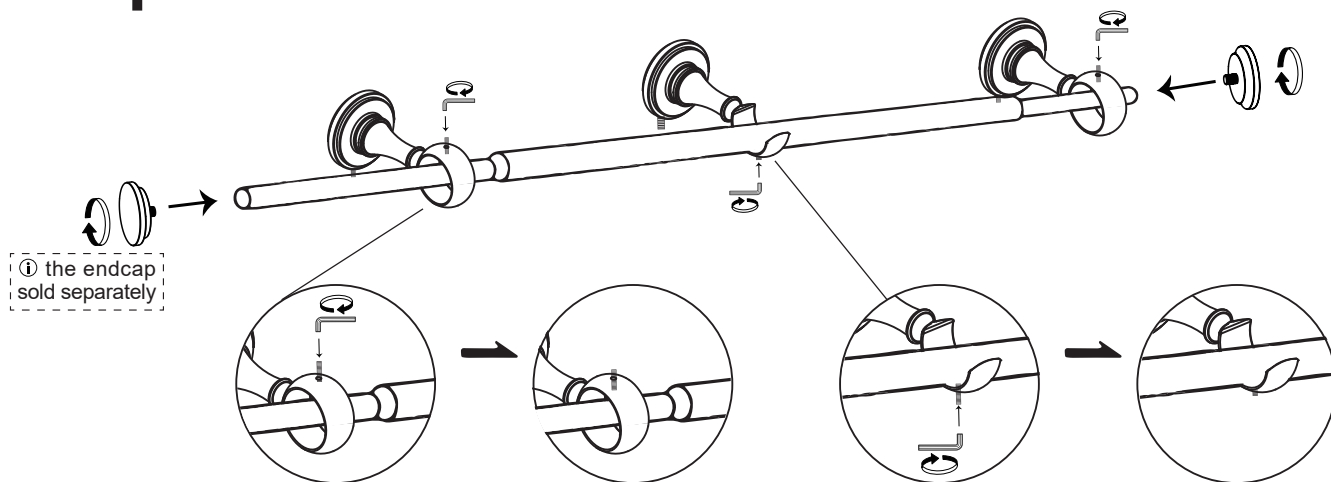
B. Usar un detector de vigas o un taladro con broca de taladro de 3/32" para determinar si es un montaje en viga o muro en seco y montar la placa de montaje (E) en la pared de acuerdo al tipo de pared.

C. Si la placa de montaje (E) se alinea con una viga, usar solo los tornillos de pared (F) provistos. Si no hay una viga, se requieren los anclajes de pared (G) y tornillos de pared (F).

3



4



Thank you for your purchase / Merci de votre achat / Gracias por su compra

www.potterybarn.com