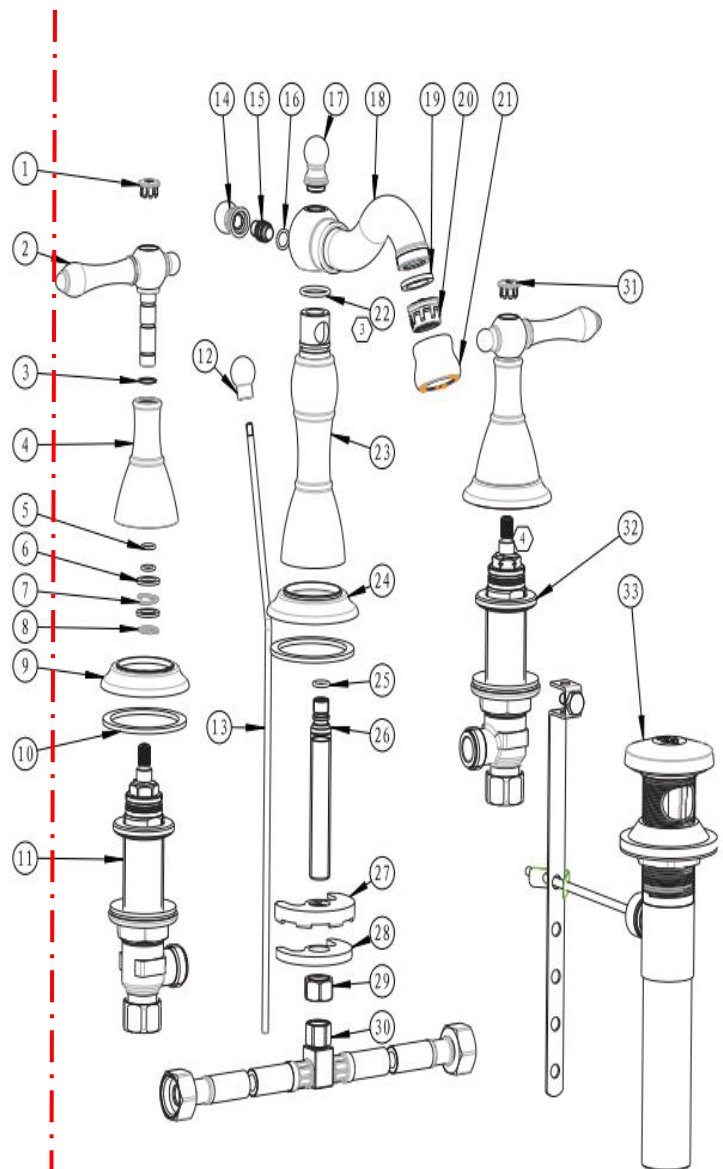


No.	Description	QTY.
1	Plug	1
2	Handle Rod	2
3	O Ring	2
4	Bell	2
5	O Ring	4
6	Washer	4
7	Washer	2
8	Washer	2
9	Base	2
10	Washer	3
11	Low Lead Cartridge Part - Hot	1
12	Pop Up Knob	1
13	Lift Rod	1
14	Joint	1
15	Lock Nut	1
16	O Ring	1
17	Joint	1
18	Low Lead Outlet Welding Part	1
19	Gasket	1
20	Bubbler	1
21	Bubbler Shell	1
22	O Ring	1
23	Low Lead Nozzle Body	1
24	Mounting Base	1
25	O Ring	1
26	Low Lead Spout Joint	1
27	Gasket	1
28	Gasket	1
29	Nut	1
30	Nut	1
31	Hose Part	1
32	Low Lead Spool Part	1
33	American Copper Lift Rod	1



## Sutter Faucet

## ENGLISH

1. Do not dispose of any packaging or contents of the shipping carton until assembly is completed to avoid accidentally discarding small parts or hardware.
2. Always turn water OFF before removing existing or disassembling the faucet. Open faucet handles to relieve water pressure and insure that complete water shut-off has been accomplished.

## FRANÇAIS

1. Ne jetez rien des produits d'emballage et du contenu de la boîte jusqu'à ce que l'assemblage soit terminé, afin d'éviter de jeter par mégarde de petites pièces ou des morceaux.
2. Toujours fermer l'eau avant de retirer existant ou de démonter le robinet. Ouvrir les poignées du robinet pour réduire la pression de l'eau et s'assurer que le robinet est complètement fermé.

## ESPAÑOL

1. Para evitar desechar accidentalmente las partes pequeñas o las piezas de ferretería, no tirar el embalaje o contenido de la caja hasta que el ensamblaje esté completo.
2. Siempre apague el agua antes de quitar el grifo existente o desmontar el grifo. Manijas abiertas del grifo para aliviar la presión del agua y asegurar que se haya logrado el corte completo del agua.

---

### Care Instructions:

To keep the surface clean and bright, please clean the faucet regularly, please abide by the following procedures.

1. Use rinsing water and soft cloth, clean bilge and bilge membrane on the surface to the best of the abilities.
2. Cleaned the residua with the following cleansers only.
  - Soft liquid cleanser.
  - Colorless glass cleanser, totally soluble powder cleanser without abrasive capability. (Mixed by Instructions)
  - No abrasive cleanser waxes.
  - Never use cleanser, emery cloth or handkerchief which can rub.
  - Never use cleanser containing abrasive cleansers, ammonia, bleach, acids, waxes, alcohol, solvents or other products not recommended for chrome.
3. After cleaning, use rinsing water to clean all cleanser immediately and drying with a soft cotton cloth.
4. Carefully dismantle the aerator regularly, rinse under clean running water until any loose debris is cleared to avoid the influence to water outflow.

### Instructions d'entretien :

Pour garder la surface propre et lumineuse, veuillez nettoyer le robinet régulièrement, veuillez respecter les procédures suivantes.

1. Utilisez de l'eau de rinçage et un chiffon doux, la cale propre et la membrane de cale sur la surface au mieux de ses capacités.
2. Nettoyé les résidus avec les nettoyeurs suivants seulement.
  - Nettoyant liquide doux.
  - Nettoyant en verre incolore, nettoyant en poudre totalement soluble sans capacité abrasive. (mélangé par Instructions)
  - Pas de cires nettoyantes abrasives.
  - N'utilisez jamais de nettoyant, de tissu émeri ou de mouchoir qui peuvent froter.

N'utilisez jamais de nettoyeur contenant des nettoyeurs abrasifs, de l'ammoniac, de l'eau de javel, des acides, des cires, de l'alcool, des solvants ou d'autres produits non recommandés pour le chrome.

3. Après le nettoyage, utilisez de l'eau de rinçage pour nettoyer tout le nettoyeur immédiatement et sécher avec un chiffon doux en coton.
4. Démontez soigneusement l'aérateur régulièrement, rincer sous l'eau courante propre jusqu'à ce que tous les débris libres soient nettoyés pour éviter l'influence sur l'écoulement de l'eau.

#### Instrucciones de cuidado:

Para mantener la superficie limpia y brillante, limpie el grifo con regularidad, siga los siguientes procedimientos.

1. Utilice agua de enjuague y paño suave, limpiar la sentina y la membrana de sentina en la superficie lo mejor posible.
2. Limpie el residuo solamente con los limpiadores siguientes.
  - Limpiador líquido suave.
  - Limpiador de vidrio incoloro, limpiador polvo totalmente soluble sin capacidad abrasiva. (mezclado por instrucciones)
  - No hay ceras limpiadoras abrasivas.
  - Nunca use limpiador, paño de esmeril o pañuelo que puede frotar.
  - Nunca utilice un limpiador que contenga limpiadores abrasivos, amoníaco, lejía, ácidos, ceras, alcohol, disolventes u otros productos no recomendados para el cromo.
3. Después de limpiar, use agua de enjuague para limpiar todo el limpiador inmediatamente y séquelo con un paño de algodón suave.
4. Desmonte cuidadosamente el aireador regularmente, enjuague con agua corriente limpia hasta que se elimine cualquier residuo suelto para evitar la influencia de la salida de agua.

#### Special Statement

The products installation instruction is written in accordance with the latest product information, following the sustainable development strategy of the Company, to improve continually the product's specification, performance etc., subject to change without notice. (The Company reserves the right to interpret)

#### Déclaration spéciale

L'instruction d'installation de produits est écrite selon la dernière information produit, suivant la stratégie de développement durable de la société, pour améliorer continuellement les spécifications du produit, la représentation etc., sous réserve de changement sans préavis.

(la société se réserve le droit d'interpréter)

#### Declaración especial

Las instrucciones de instalación de los productos están escritas de acuerdo con la última información del producto, siguiendo la estrategia de desarrollo sostenible de la empresa, para mejorar continuamente las especificaciones del producto, rendimiento, etc., sujeto a cambios sin previo aviso.

(la compañía se reserva el derecho de interpretar)

## Specification

This technical product information is exclusively for the installer or trained specialists. Please pass these instructions on to the user.

### Application:

Operation with unpressurized storage heaters is not possible. Use for indoor public places and common residence.

### Specifications:

Flow pressure: min. 10 psi - recommended 20 – 100 psi

Operating Pressure: max. 125 psi

Test Pressure: 60 psi

Flow rate at 60 psi flow pressure for basin: 1.2 gpm

Hot water inlet temperature: max. 90°C

Environment Temperature: 5°C-45°C

If static pressure exceeds 100 psi, a pressure-reducing valve must be fitted.

Avoid major pressure differences between hot and cold water supply.

### Installation:

Flush piping system prior and after installation of fitting thoroughly.

Fitting a temperature limiter is possible.

### Function:

Check connections for leaks and check function of fitting.

### Maintenance:

Inspect and clean all components and replace if necessary.

Shut off water supply for maintenance work.

### Cartridge:

When installing the cartridge, ensure that the seals are correctly seated. Tighten the screws evenly and alternately.

**Replacement parts:** See exploded drawing.

**Care:** See Care Instructions.

## Spécification

Ces informations techniques sur les produits sont exclusivement destinées à l'installateur ou aux spécialistes formés. Veuillez transmettre ces instructions à l'utilisateur.

### Application:

Le fonctionnement avec des appareils de chauffage à accumulation non pressurisés n'est pas possible. Utilisation pour les lieux publics d'intérieur et la résidence commune.

### Caractéristiques:

Pression de débit: min. 10 psi - recommandé 20-100 psi

Pression de service: max. 125 psi

Pression d'essai: 60 psi

Débit à une pression de 60 psi pour le bassin: 1.2 gpm

Température d'entrée de l'eau chaude: max. 90°C

La température d'environnement: 5°C-45°C

Si la pression statique dépasse 100 psi, un réducteur de pression doit être installé.

Évitez les différences de pression importantes entre l'approvisionnement en eau chaude et froide.

### Installation:

Rincer soigneusement le système de tuyauterie avant et après l'installation du raccord.

L'installation d'un limiteur de température est possible.

**Fonction:**

Vérifier les connexions pour les fuites et vérifier la fonction du raccord.

**Entretien:**

Inspecter et nettoyer tous les composants et les remplacer si nécessaire.

Couper l'alimentation en eau pour les travaux d'entretien.

**Cartouche:**

Lors de l'installation de la cartouche, assurez-vous que les ventes sont correctement assis. Serrez les vis uniformément et alternativement.

**Pièces de rechange:** Voir dessin explosé.

**Soins:** Voir les Instructions d'entretien.

## Especificaciones

Esta información técnica del producto es exclusivamente para el instalador o especialistas capacitados. Por favor, pase estas instrucciones al usuario.

**Aplicación:**

Operation with unpressurized storage heaters is not possible. Use for indoor public places and common residence.

**Especificaciones:**

Presión de flujo: min. 10 psi - recomendado 20-100 psi

Presión de servicio: máx. 125 psi

Presión de prueba: 60 psi

Velocidad de flujo a 60 psi presión de flujo para la cuenca: 1.2 gpm

Temperatura de entrada de agua caliente: max. 90°C

Temperatura ambiente: 5°C-45°C

Si la presión estática excede 100 psi, se debe instalar una válvula reduce presión.

Evite grandes diferencias de presión entre el suministro de agua caliente y fría.

**Instalación:**

Sistema de tuberías de lavado antes y después de la instalación de la instalación a fondo. Es posible instalar un limitde temperatura.

**Función:**

Compruebe si hay fugas en las conexiones y compruebe el funcionamiento de la instalación.

**Mantenimiento:**

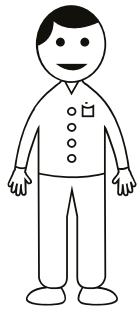
Inspeccione y limpie todos los componentes y sustituya si es necesario. Corte del suministro de agua para trabajos de mantenimiento.

**Cartucho:**

Al instalar el cartu, asegúrese de que las ventas están correctamente asentadas. Aprilos los tornillos uniformemente y alternativamente.

**Piezas de repuesto:** Ver dibujo explotado.

**Cuidado:** Consulte las instrucciones de cuidado.



**X1**

Spanner



Screwdriver



Flashlight



Teflon tape



HELPFUL TOOLS

---

### Points for attention before installation

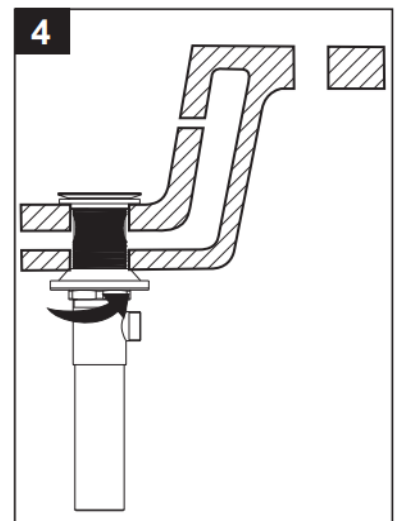
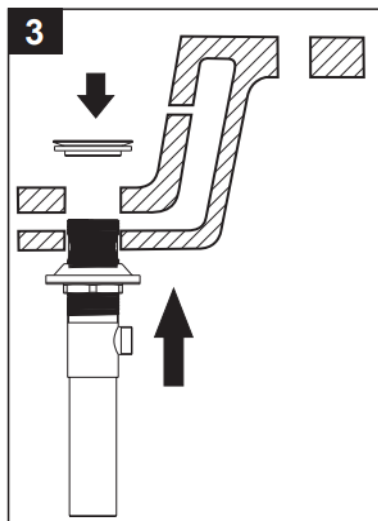
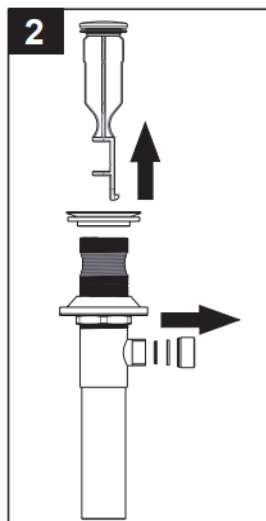
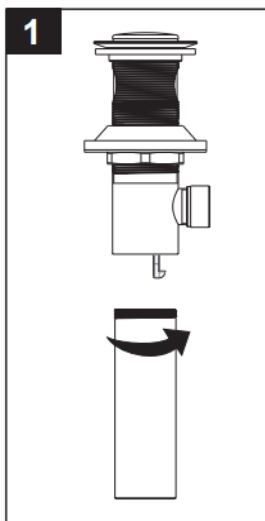
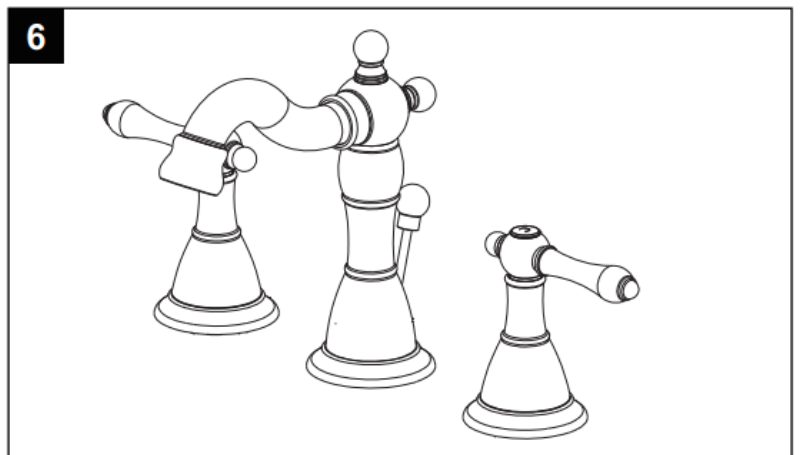
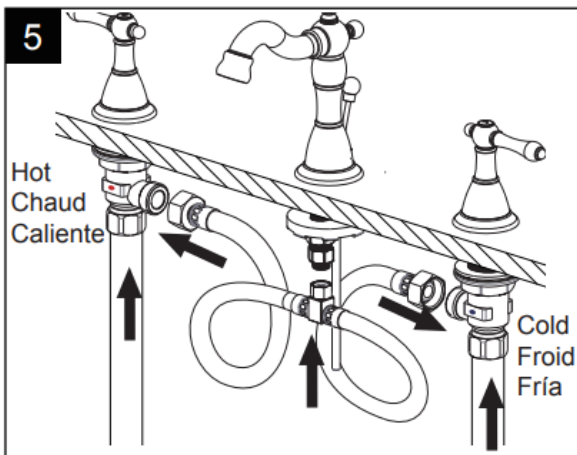
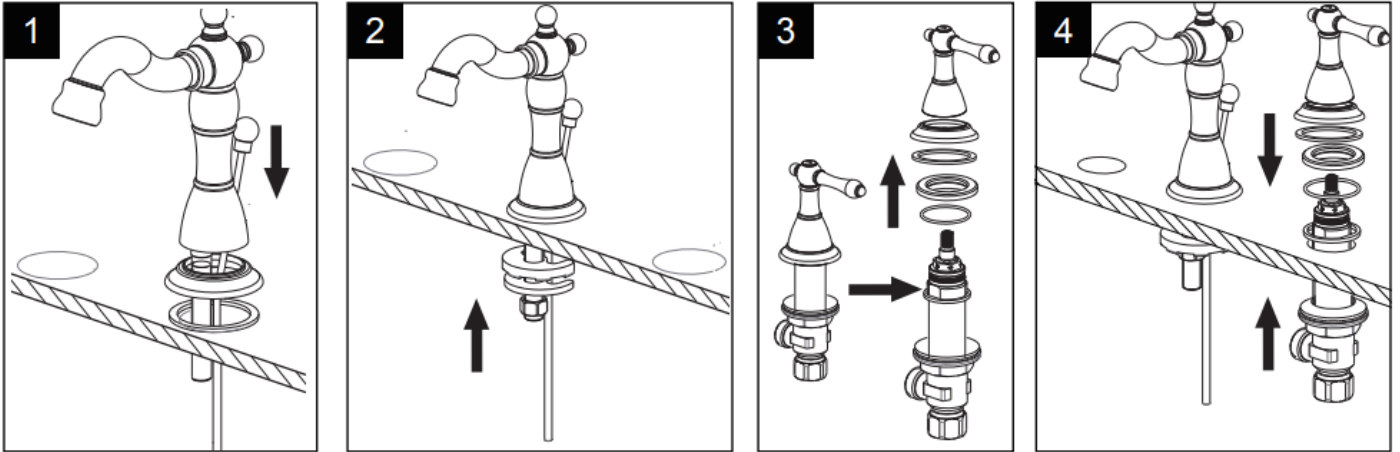
1. Before installing the new mixer, it is essential that you thoroughly flush through the supply pipes in order to remove any remaining swarf, solder or other impurities. Failure to carry out this simple procedure could cause problems or damage to the workings of the mixer.
2. Work water pressure: 10-100 psi (Including cold and hot).
3. If the pictures and statements in the 'Installation Specifications' is unconfirmed with practicality, please take practicality as standard.

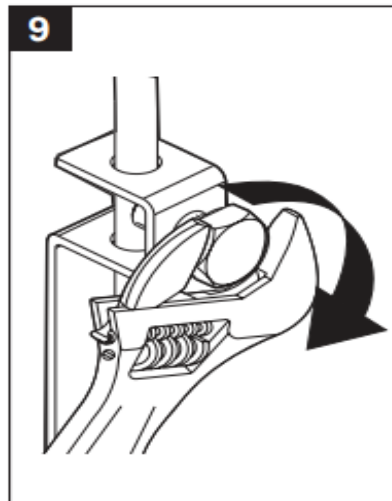
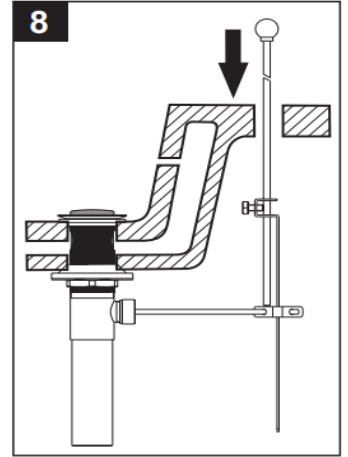
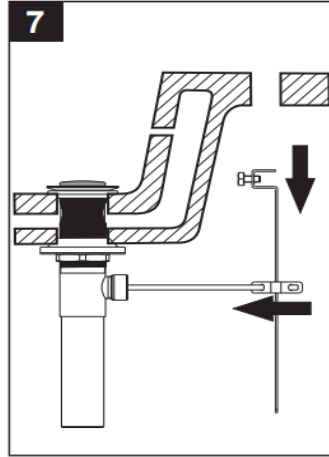
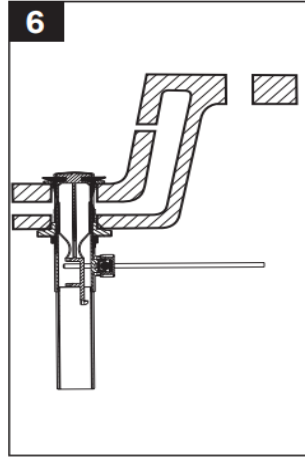
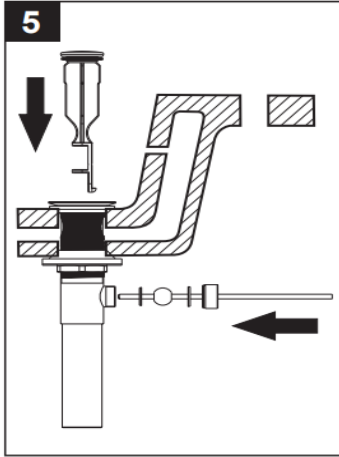
### Points à surveiller avant l'installation

1. Avant d'installer le nouveau mélangeur, il est essentiel de bien rincer les tuyaux d'alimentation afin d'éliminer les copeaux restants, les soudures ou autres impuretés. La non-exécution de cette procédure simple pourrait causer des problèmes ou des dommages au fonctionnement du mélangeur.
2. Pression de l'eau de travail: 10-100 psi(y compris froid et chaud).
3. Si les photos et les déclarations dans les «spécifications d'installation» ne sont pas confirmées avec l'aspect pratique, s'il vous plaît prendre l'aspect pratique comme norme.

### Puntos de atención antes de la instalación

1. Antes de instalar el nuevo mezclador, es esencial que enjuague a fondo a través de las tuberías de suministro con el fin de eliminar cualquier enjuague restante, soldadura u otras impurezas. La no realización de este sencillo procedimiento podría causar problemas o daños en el funcionamiento de la mezcladora.
2. Presión del agua de trabajo: 10-100 psi(incluyendo frío y caliente).
3. Si las imágenes y declaraciones en las' especificaciones de instalación 'no se confirman con la practicidad, por favor tome la practicidad como estándar.





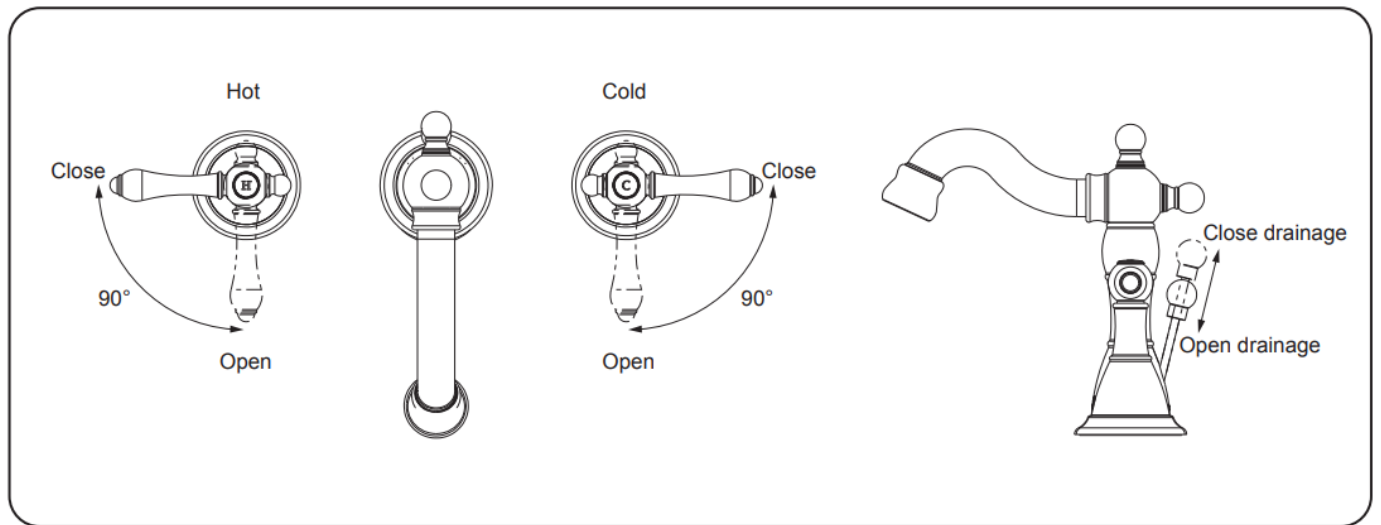
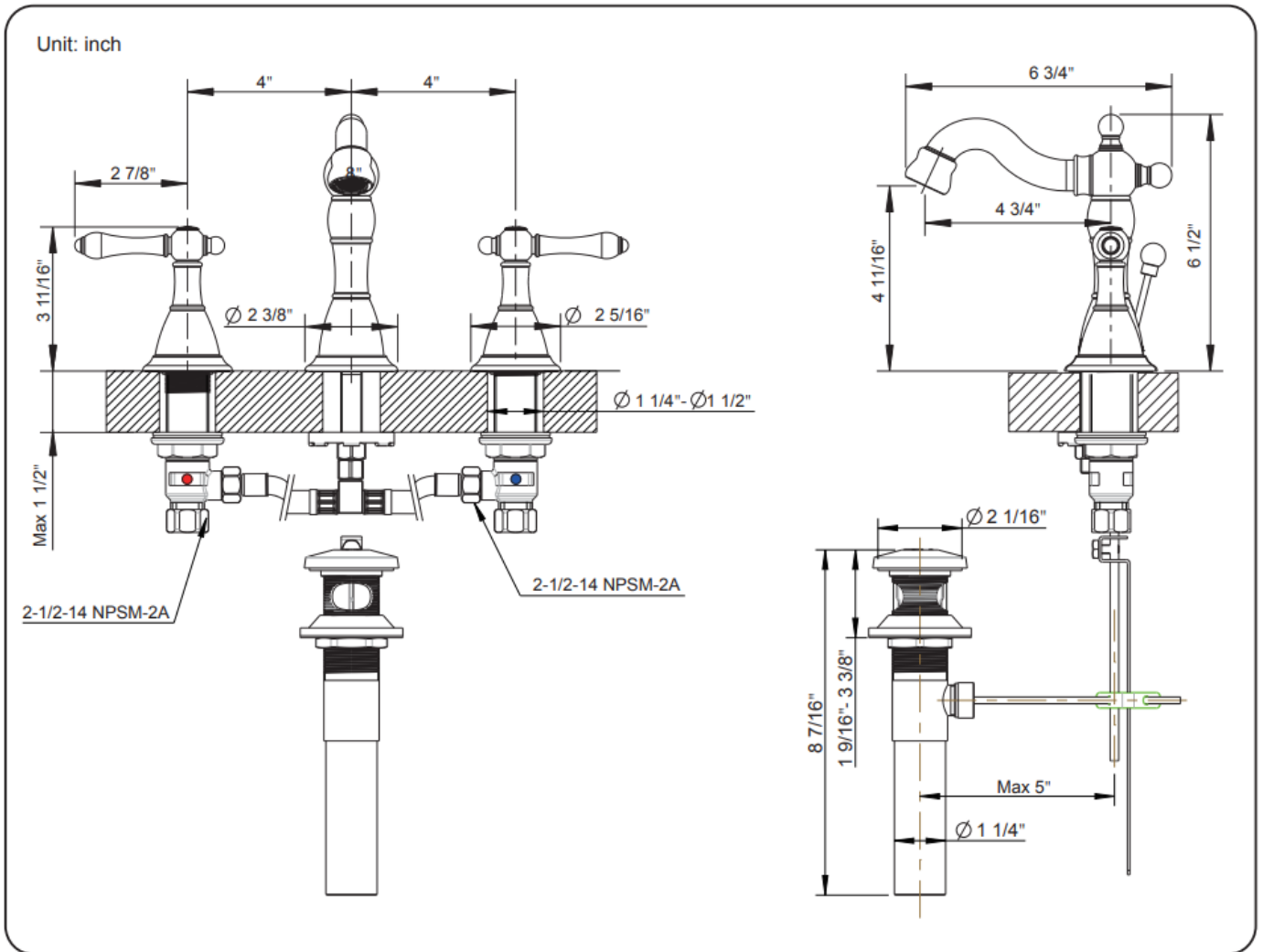
# Williams-Sonoma Inc.

Assembly Instructions  
 Instructions d'assemblage  
 Instrucciones de Ensamblaje

Pottery Barn – Pottery Barn Teen – Pottery Barn Kids – Williams Sonoma Home – West Elm – Rejuvenation – Mark and Graham

6-Mar-2023

9/10



---

# Williams-Sonoma Inc.

Assembly Instructions  
Instructions d'assemblage  
Instrucciones de Ensamblaje

Pottery Barn – Pottery Barn Teen – Pottery Barn Kids – Williams Sonoma Home – West Elm – Rejuvenation – Mark and Graham

---

6-Mar-2023

10/10

---