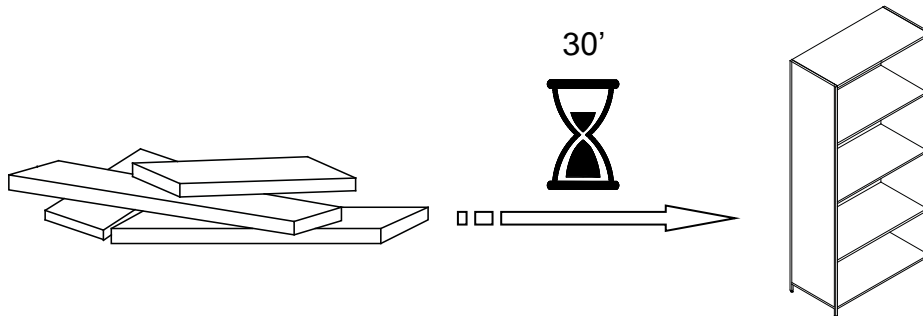


ABBOTT BAR STOOL WITH BACK
TABOURET DE BAR AVEC DOSSIER ABBOTT
TABURETE DE BAR CON RESPALDO ABBOTT

**! ENGLISH**

- Do not dispose of any packaging or contents of the shipping carton until assembly is completed to avoid accidentally discarding small parts or hardware.

! FRANÇAIS

- Ne jetez rien des produits d'emballage et du contenu de la boîte jusqu'à ce que l'assemblage soit terminé, afin d'éviter de jeter par mégarde de petites pièces ou des morceaux.

! ESPAÑOL

- Para evitar desechar accidentalmente las partes pequeñas o las piezas de ferretería, no tirar el embalaje o contenido de la caja hasta que el ensamblaje esté completo.

Care Instructions:

- It is important to store wood and cement furniture **INDOORS** out of season. Make certain that the furniture is completely dry before storage.
- Cover furniture with outdoor covers (sold separately) when left outside during inclement weather or when not in use.
- Wipe spills with a clean dry cloth. Do not use chemicals or abrasives for cleaning!
- For the Wood base, periodically apply a high quality outdoor furniture oil to darken the finish and add protection.
- For the cement top, periodically apply a light coating of any quality furniture wax.

TAKE NOTE: THE BOLTS MAY SLIGHTLY LOOSEN OVER TIME. IF YOUR FURNITURE FEELS "WOBBLY" OR LOOSE, PLEASE RE-TIGHTEN BOLTS.

Instructions d'entretien :

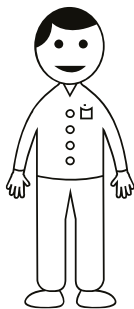
- En hors saison, il est important de ranger les meubles en bois et en ciment **A L'INTERIEUR**. Veillez à ce que le meuble soit complètement sec avant de le ranger.
- Recouvrez le meuble avec une housse de jardin (vendue séparément) lorsque vous le laissez dehors sous un temps peu clément, ou lorsque vous ne l'utilisez pas.
- Essuyez les déversements avec un linge propre et sec. N'utilisez pas de nettoyeurs chimiques ou abrasifs !
- Pour la base en bois, appliquez régulièrement une huile protectrice pour Meuble de Jardin pour assombrir les couleurs et protéger le bois.
- Pour le plateau en ciment, appliquez régulièrement une légère couche de cire protectrice pour Meuble de Jardin.

VEUILLEZ PRENDRE NOTE: LES BOULONS PEUVENT SE DESSERRER LÉGÈREMENT AVEC LE TEMPS. SI VOTRE MEUBLE SEMBLE VACILLANT OU LACHE, VEUILLEZ RESSERRER LES BOULONS.

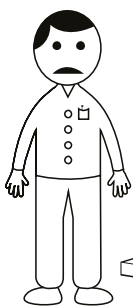
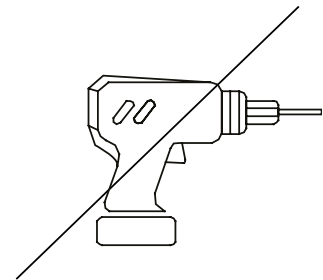
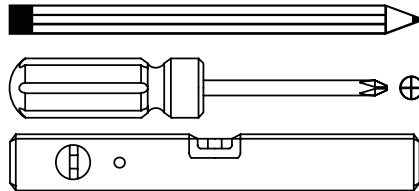
Instrucciones de cuidado:

- Es importante tienda de muebles de madera y cemento DENTRO fuera de temporada. Asegúrese de que el mobiliario es completamente seca antes de guardarlo.
- Cubra los muebles con una bolsa de jardín (se vende por separado) cuando salga fuera de las inclemencias del tiempo o cuando no lo esté utilizando.
- Limpie los derrames con un paño limpio y seco. No utilice productos químicos o abrasivos para la limpieza!
- Para la base de madera, aplicar periódicamente una alta calidad del aceite de muebles de exterior para oscurecer el acabado y añadir protección.
- Para la parte superior de cemento, aplicar periódicamente una capa delgada de cera de muebles de calidad.

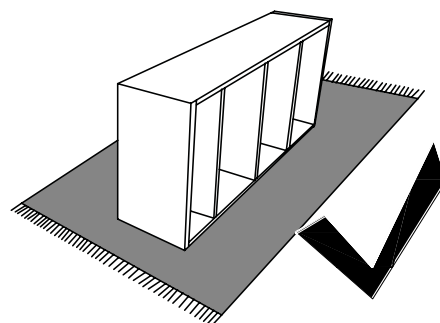
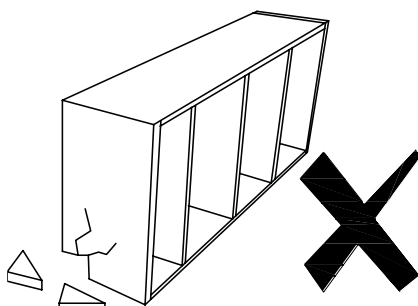
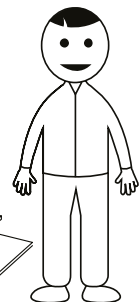
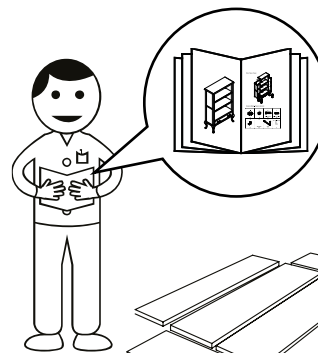
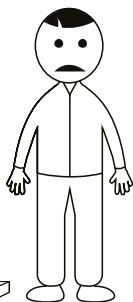
TOMAR NOTA : LOS BULONES PUEDEN AFLOJARSE LIGERAMENTE CON EL TIEMPO. SI SUS MUEBLES SE SIENTE TAMBALEANTE O SUELTO, POR FAVOR VUELVE A APRETAR LOS BULONES.

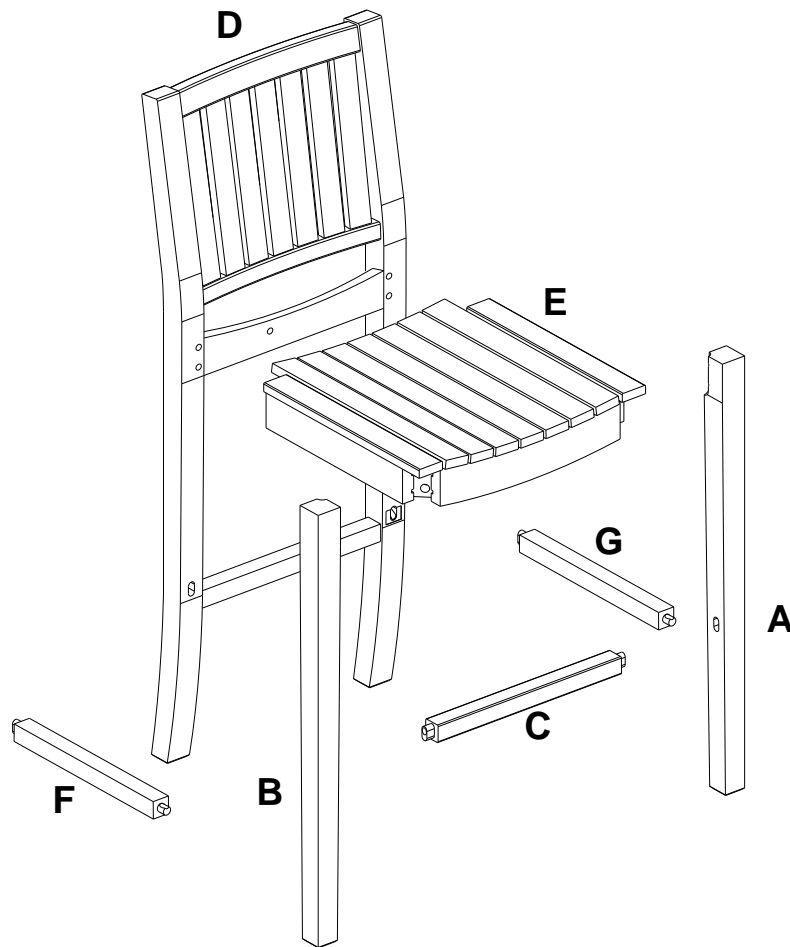


X2



?



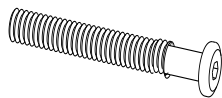


H



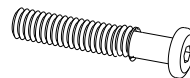
Ø6 x 35 mm
1x

I



Ø6 x 60 mm
8x

J



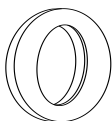
Ø6 x 50 mm
6x

K



Ø6 x Ø8 mm
15x

L



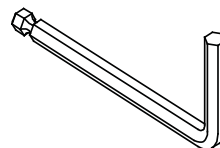
Ø6 x Ø19 mm
9x

M



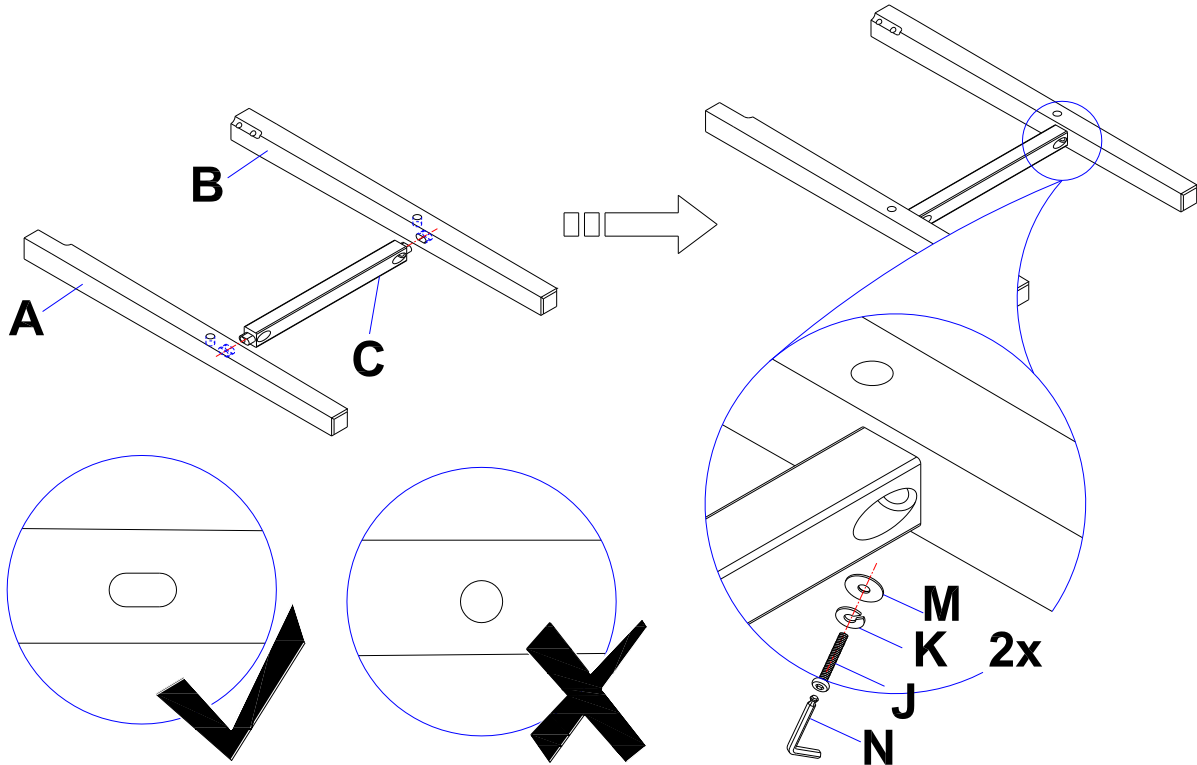
Ø6 x Ø13 mm
6x

N

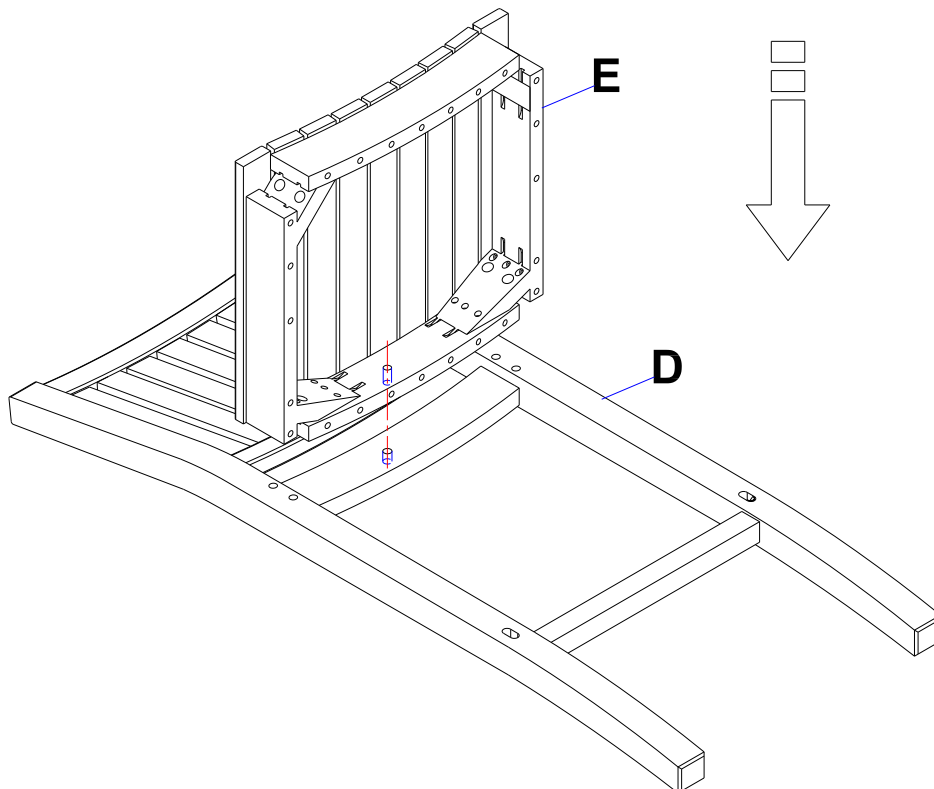


4 mm x 110 mm
1x

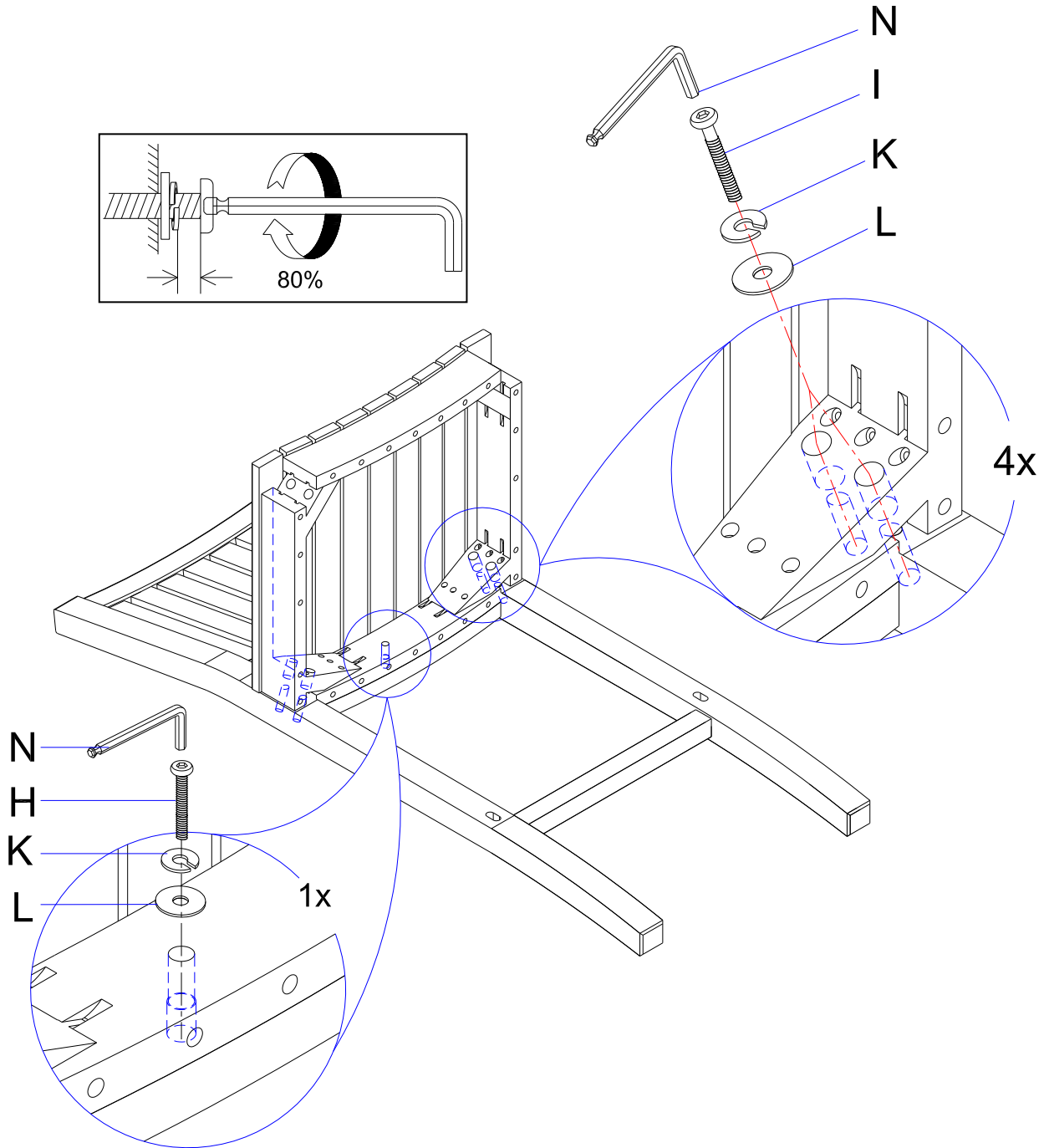
1.



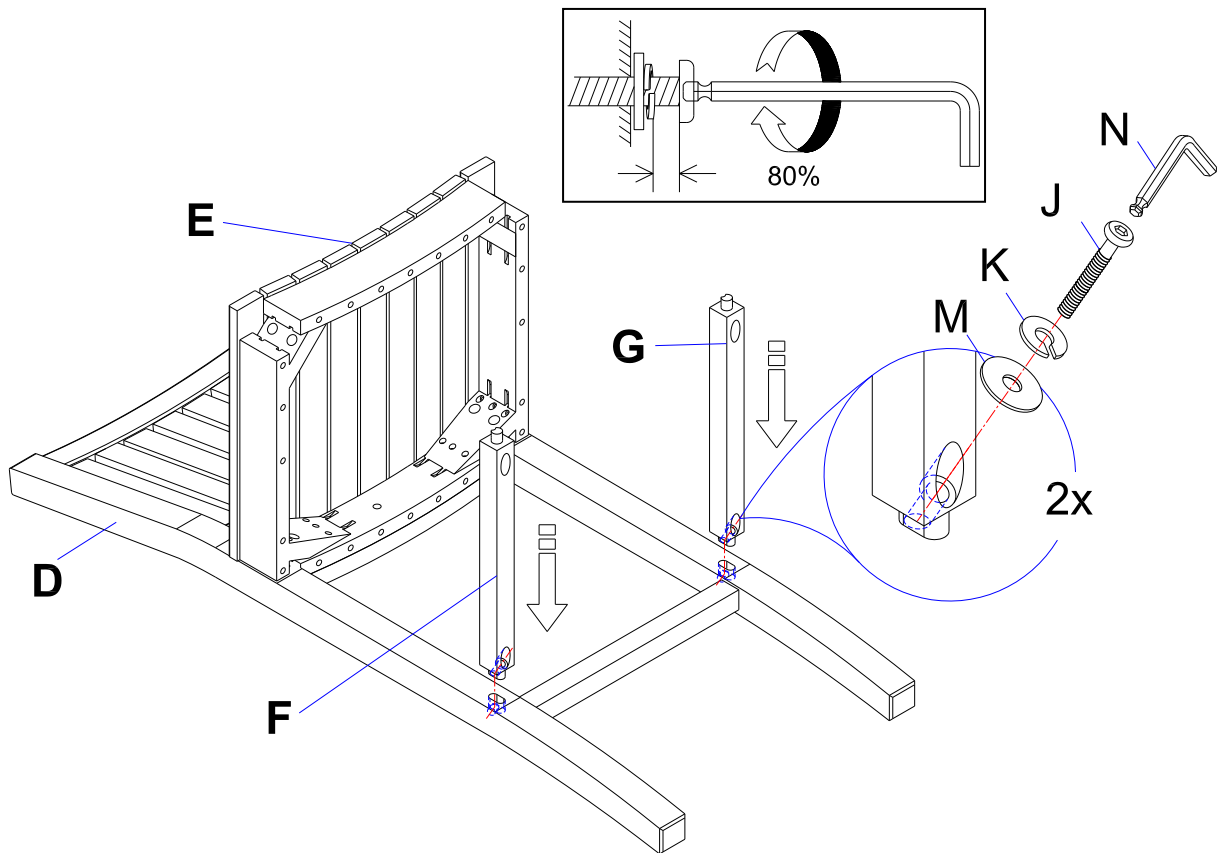
2.



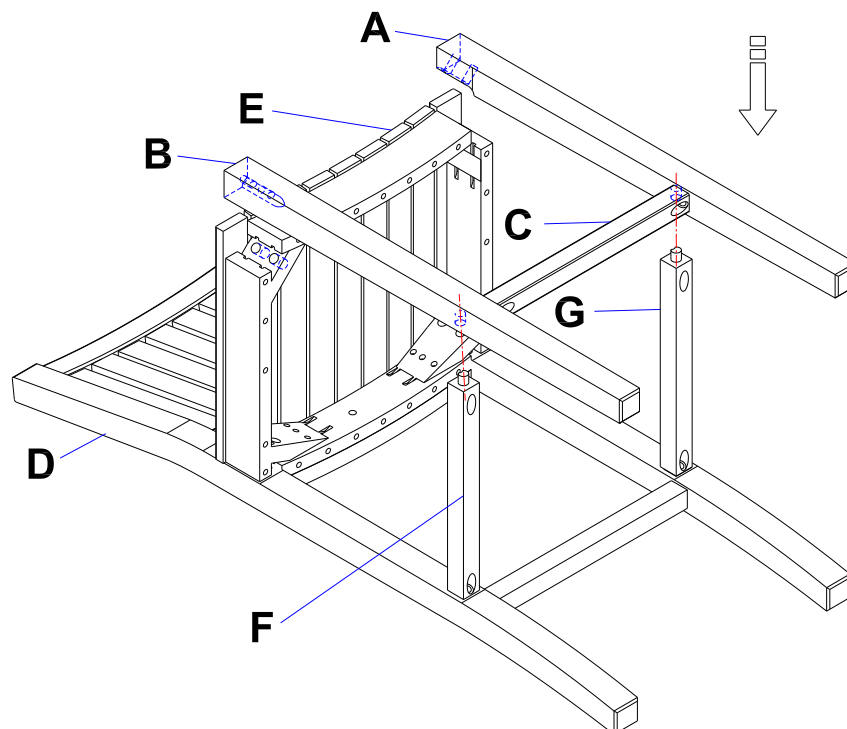
3.



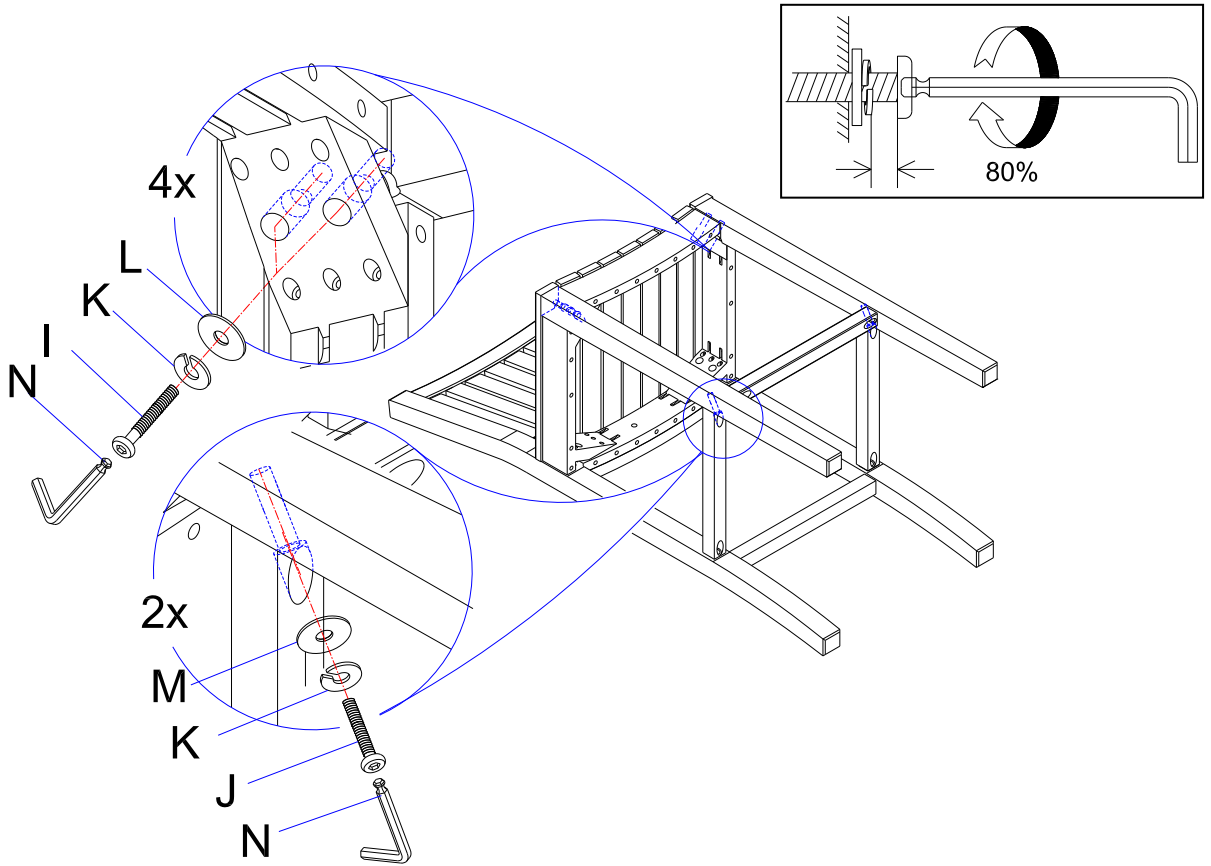
4.



5.



6.



7.

