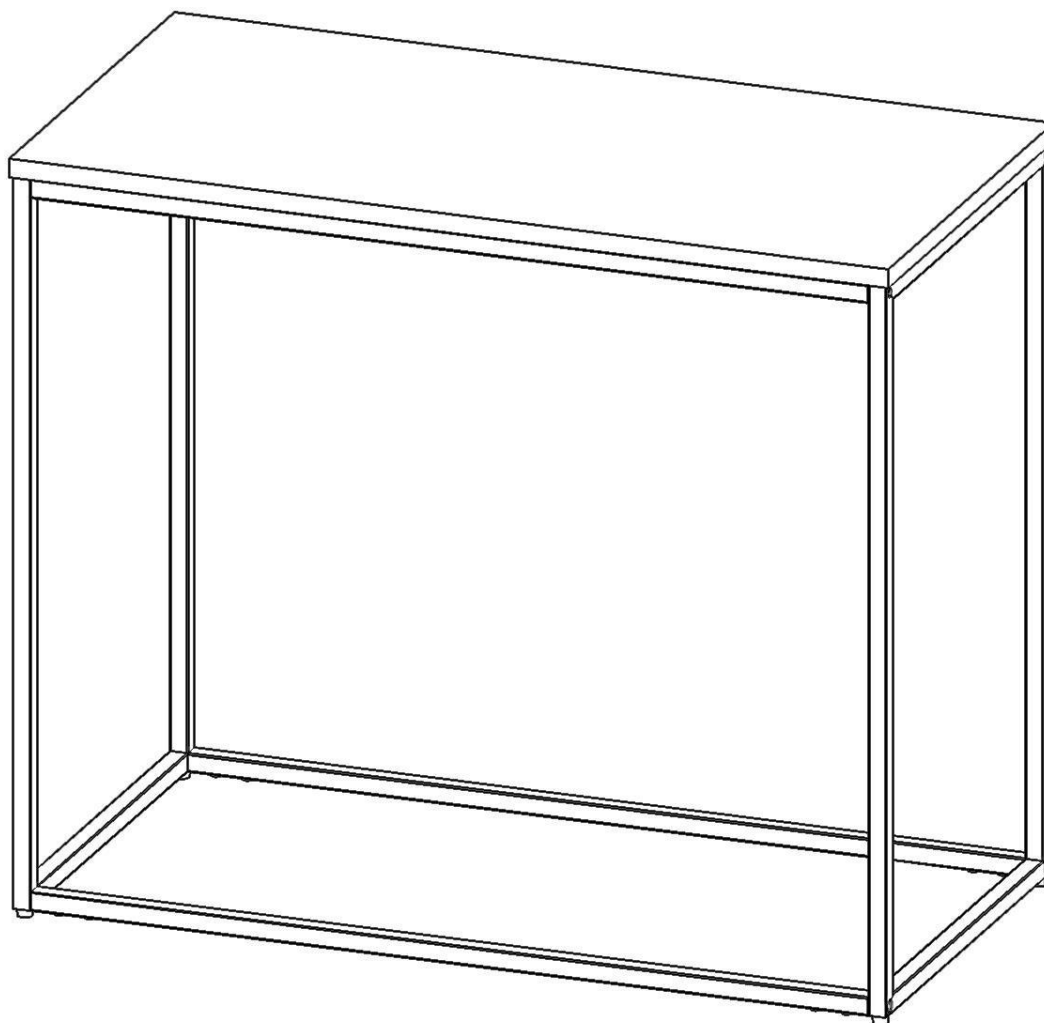


Williams-Sonoma Inc.

pottery barn kids – PBteen – Pottery Barn – west elm – Williams Sonoma – Williams Sonoma Home – Rejuvenation – Mark and Graham

14-SEP-2020

1/9



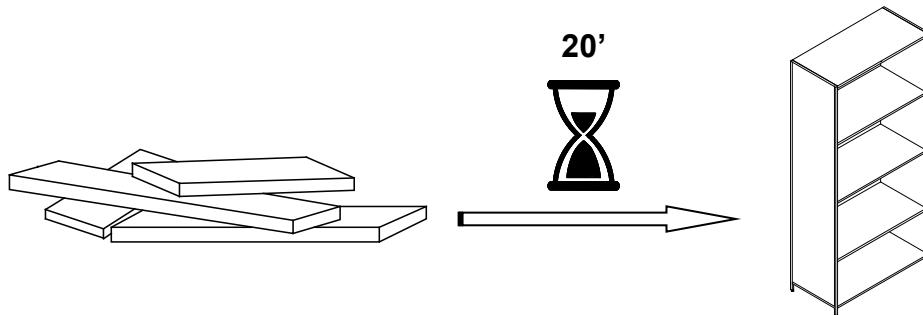
Delaney

Williams-Sonoma Inc.

pottery barn kids – PBteen – Pottery Barn – west elm – Williams Sonoma – Williams Sonoma Home – Rejuvenation – Mark and Graham

14-SEP-2020

2/9



⚠ ENGLISH

- Do not dispose of any packaging or contents of the shipping carton until assembly is completed to avoid accidentally discarding small parts or hardware.

⚠ FRANÇAIS

- Ne jeter aucun emballage ou contenu du carton d'expédition avant que l'assemblage ne soit terminé afin d'éviter de jeter accidentellement des petites pièces ou du matériel.

⚠ ESPAÑOL

- Para evitar desechar accidentalmente las partes pequeñas o las piezas de ferretería, no tirar el embalaje o contenido de la caja hasta que el ensamblaje esté completo.

Care Instructions:

- Dust often using a clean, soft, dry and lint-free cloth.
- When blot spills, wipe with a clean, damp cloth immediately.
- We do not recommend the use of chemical cleansers, abrasives or furniture polish on our lacquered finish.
- Hardware may loosen over time. Periodically check to make sure all connections are tight. Re-tighten if necessary.

Instructions d'entretien :

- Épousseter régulièrement avec un chiffon propre, doux et non pelucheux.
- When blot spills, wipe with a clean, damp cloth immediately.
- L'utilisation de produits nettoyants chimiques, d'abrasifs ou d'encaustiques sur nos finitions laquées n'est pas recommandée.
- Le matériel peut se desserrer avec le temps. Vérifier de temps en temps que les fixations sont bien serrées. Les resserrer si besoin.

Instrucciones de cuidado:

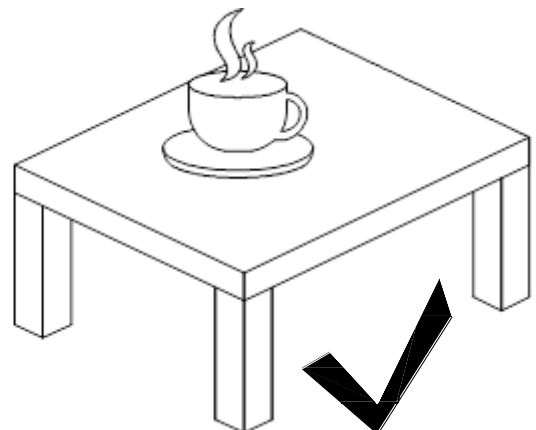
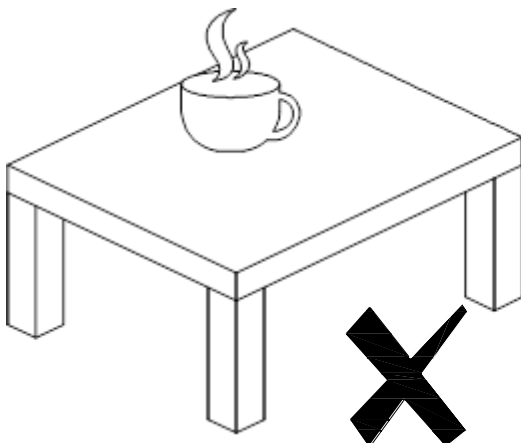
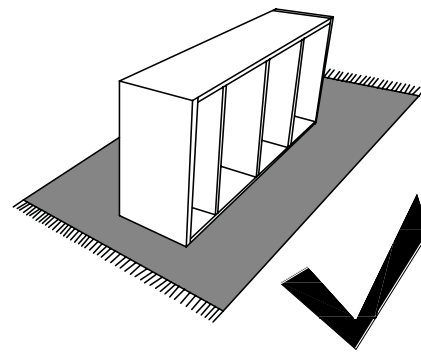
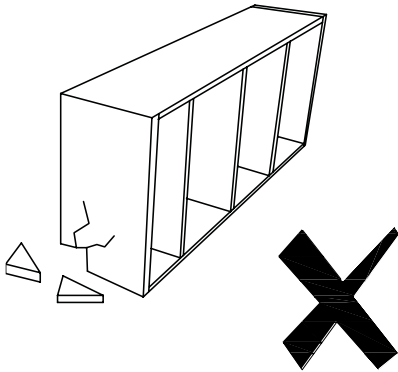
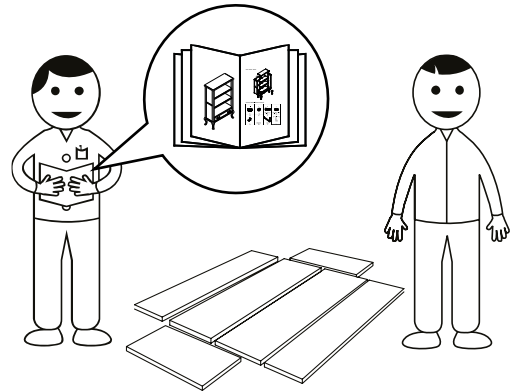
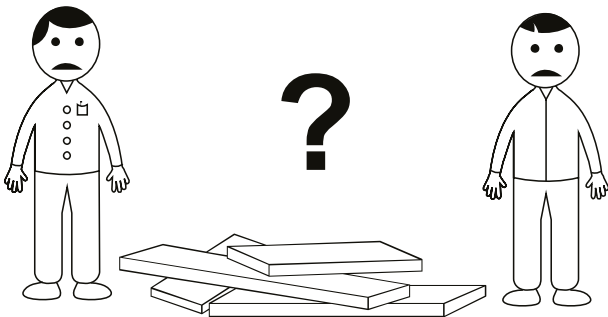
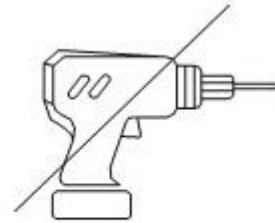
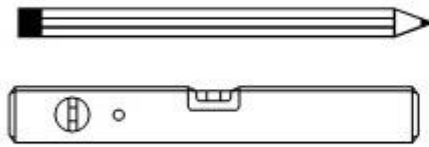
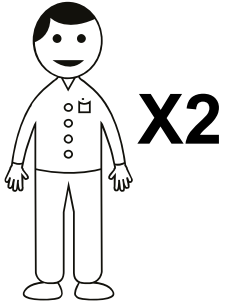
- Sacudir el polvo con frecuencia con un trapo limpio, suave y seco, sin pelusas.
- Secar los derrames de inmediato y limpiar con un trapo limpio y húmedo.
- Recomendamos no usar limpiadores químicos, abrasivos o lustramuebles sobre el acabado barnizado.
- Las piezas de ferretería pueden aflojarse con el tiempo. Controlar periódicamente que estén bien ajustadas. Si es necesario, volver a ajustarlas.

Williams-Sonoma Inc.

pottery barn kids – PBteen – Pottery Barn – west elm – Williams Sonoma – Williams Sonoma Home – Rejuvenation – Mark and Graham

14-SEP-2020

3/9

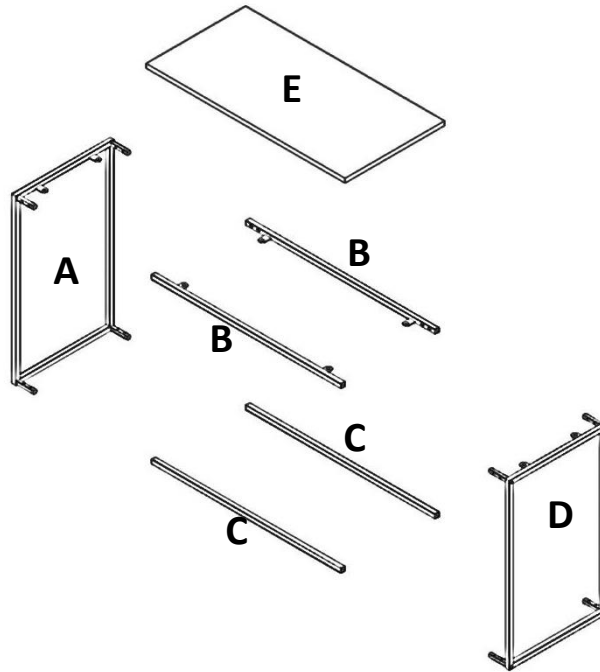


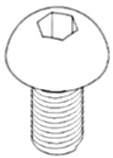
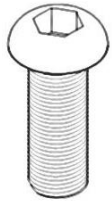

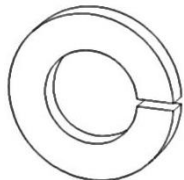

Williams-Sonoma Inc.

pottery barn kids – PBteen – Pottery Barn – west elm – Williams Sonoma – Williams Sonoma Home – Rejuvenation – Mark and Graham

14-SEP-2020

4/9



<p>F</p>  <p>M6X10MM 16X</p>	<p>G</p>  <p>M6X16MM 8X</p>	<p>H</p>  <p>WASHER OD15.5mm/ID6.5mm 8X</p>	<p>I</p>  <p>WASHER OD11.5mm/ID6.5mm 8X</p>
<p>J</p>  <p>ALLEN KEY M4X140MM 1X</p>			

Williams-Sonoma Inc.

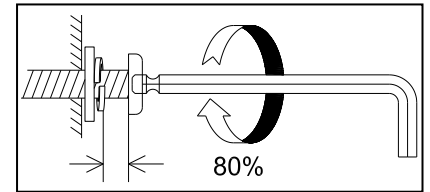
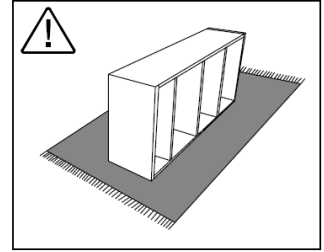
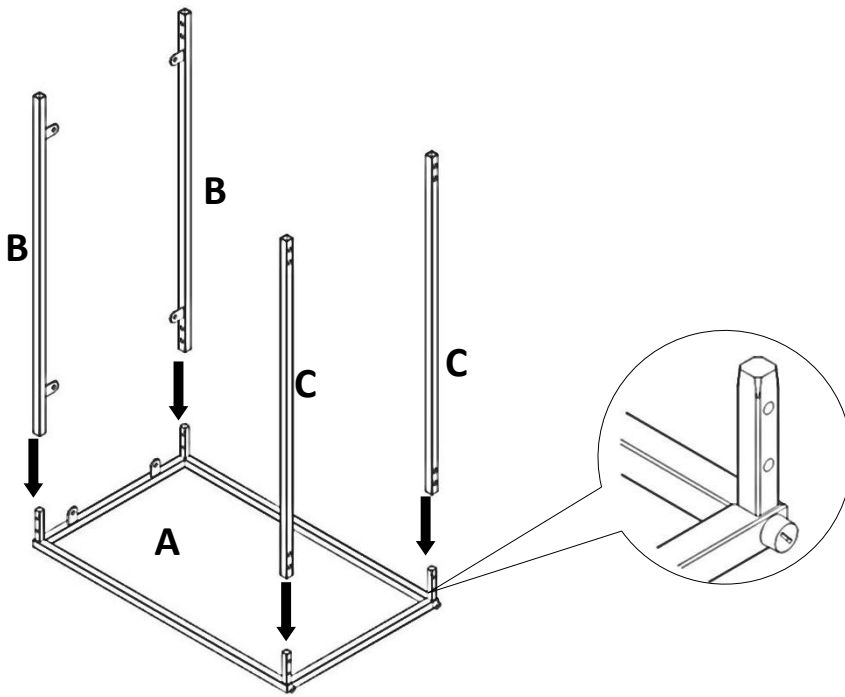
pottery barn kids – PBteen – Pottery Barn – west elm – Williams Sonoma – Williams Sonoma Home – Rejuvenation – Mark and Graham

14-SEP-2020

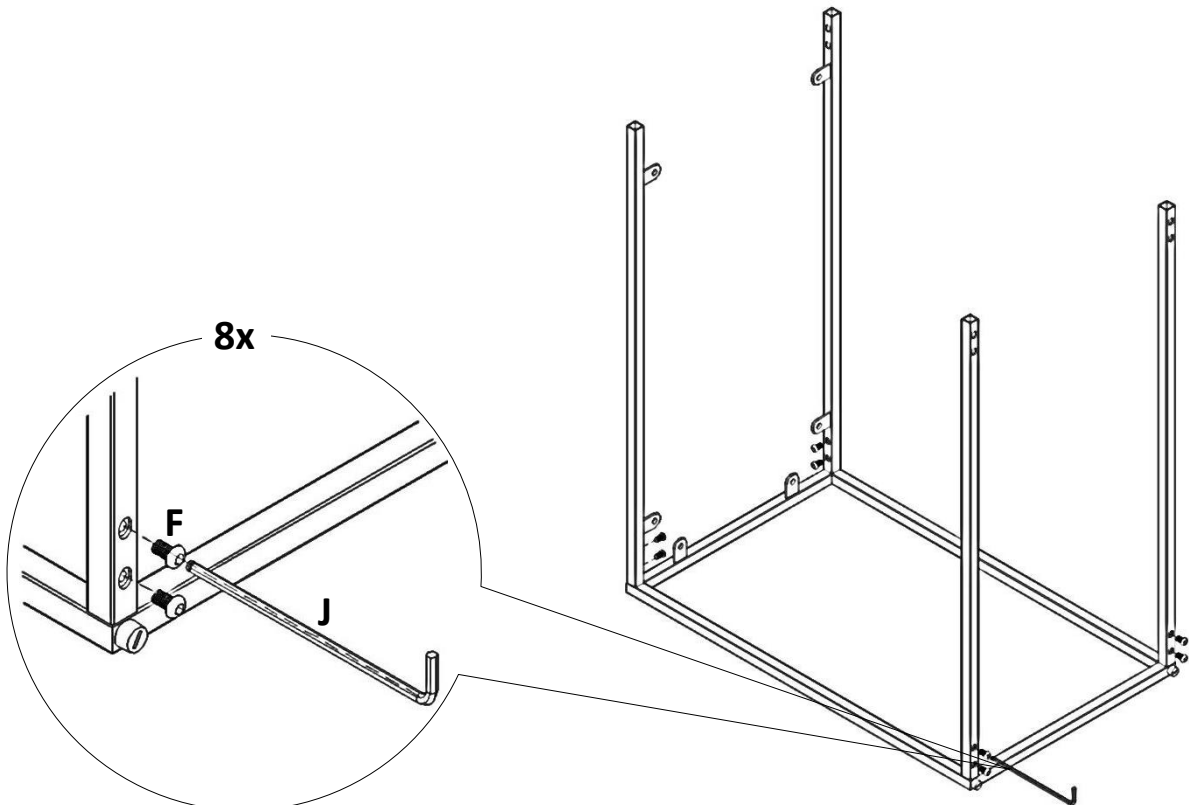
5/9

--	--	--	--

1



2



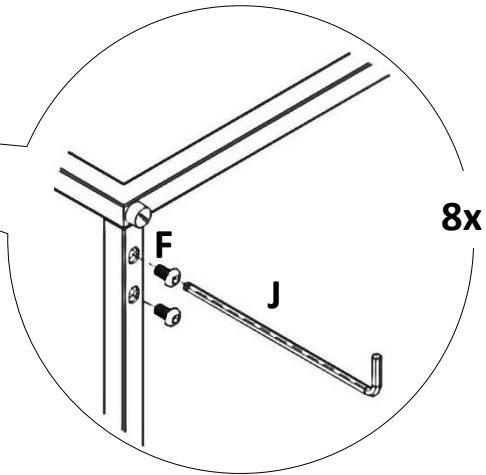
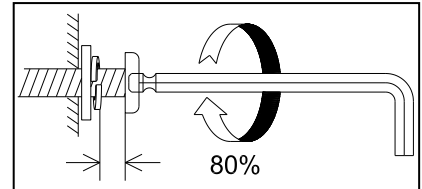
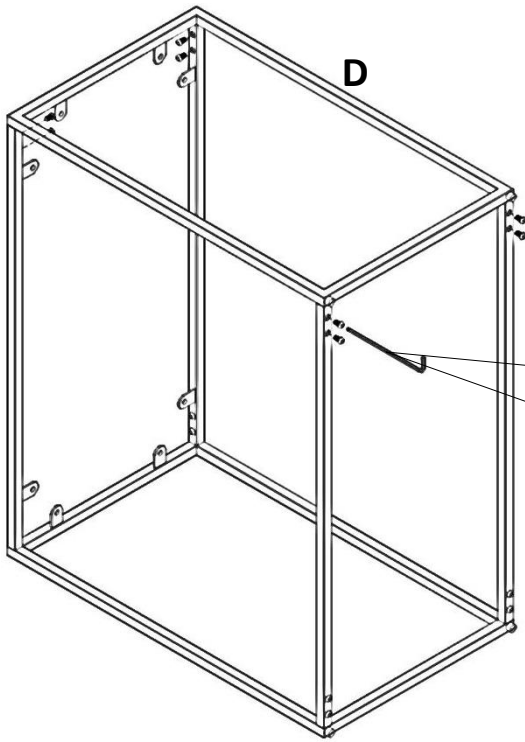
Williams-Sonoma Inc.

pottery barn kids – PBteen – Pottery Barn – west elm – Williams Sonoma – Williams Sonoma Home – Rejuvenation – Mark and Graham

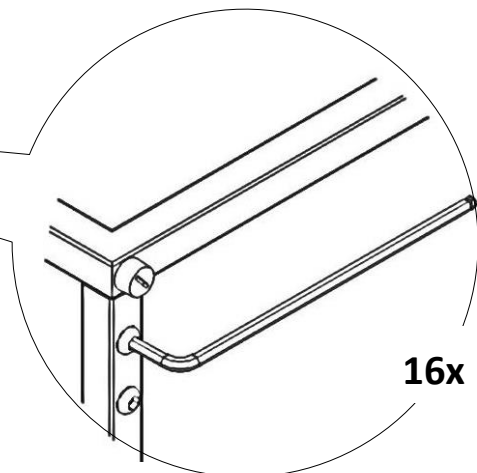
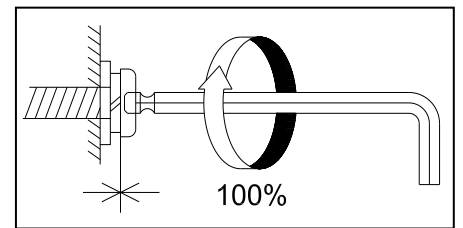
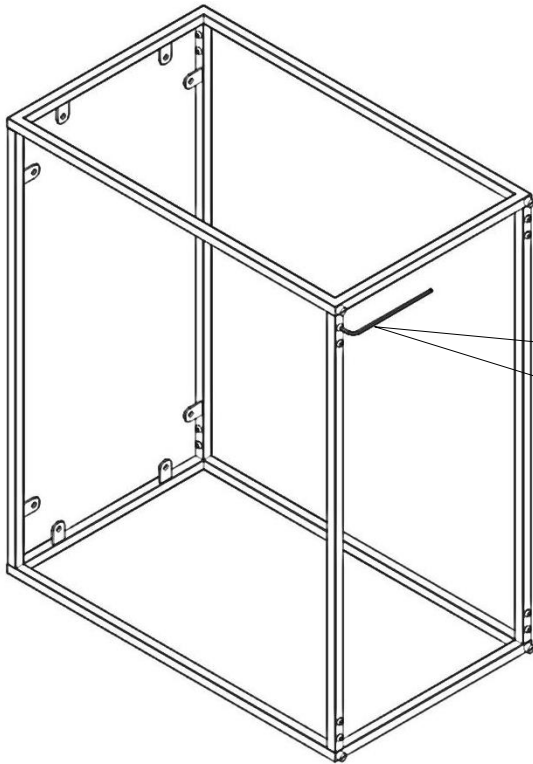
14-SEP-2020

6/9

3



4



Williams-Sonoma Inc.

pottery barn kids – PBteen – Pottery Barn – west elm – Williams Sonoma – Williams Sonoma Home – Rejuvenation – Mark and Graham

14-SEP-2020

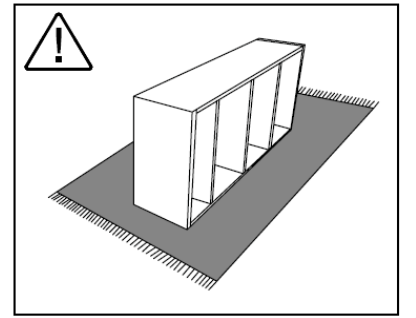
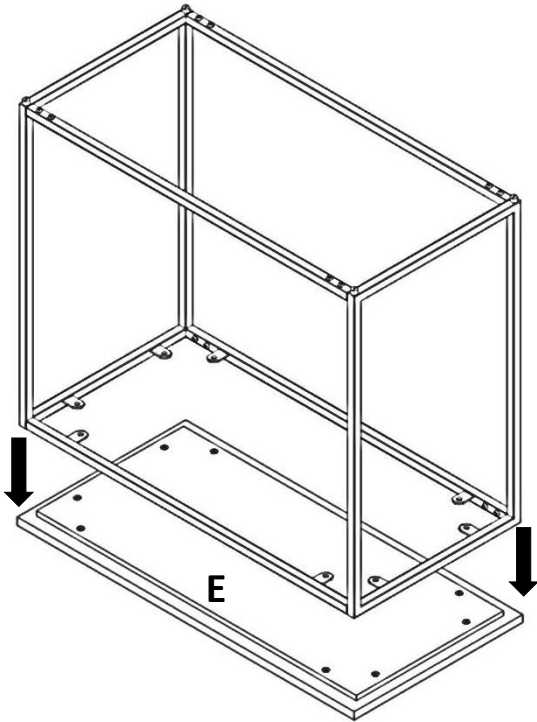
7/9

Note : Push to eliminate gap between assembly while tightening bolts.

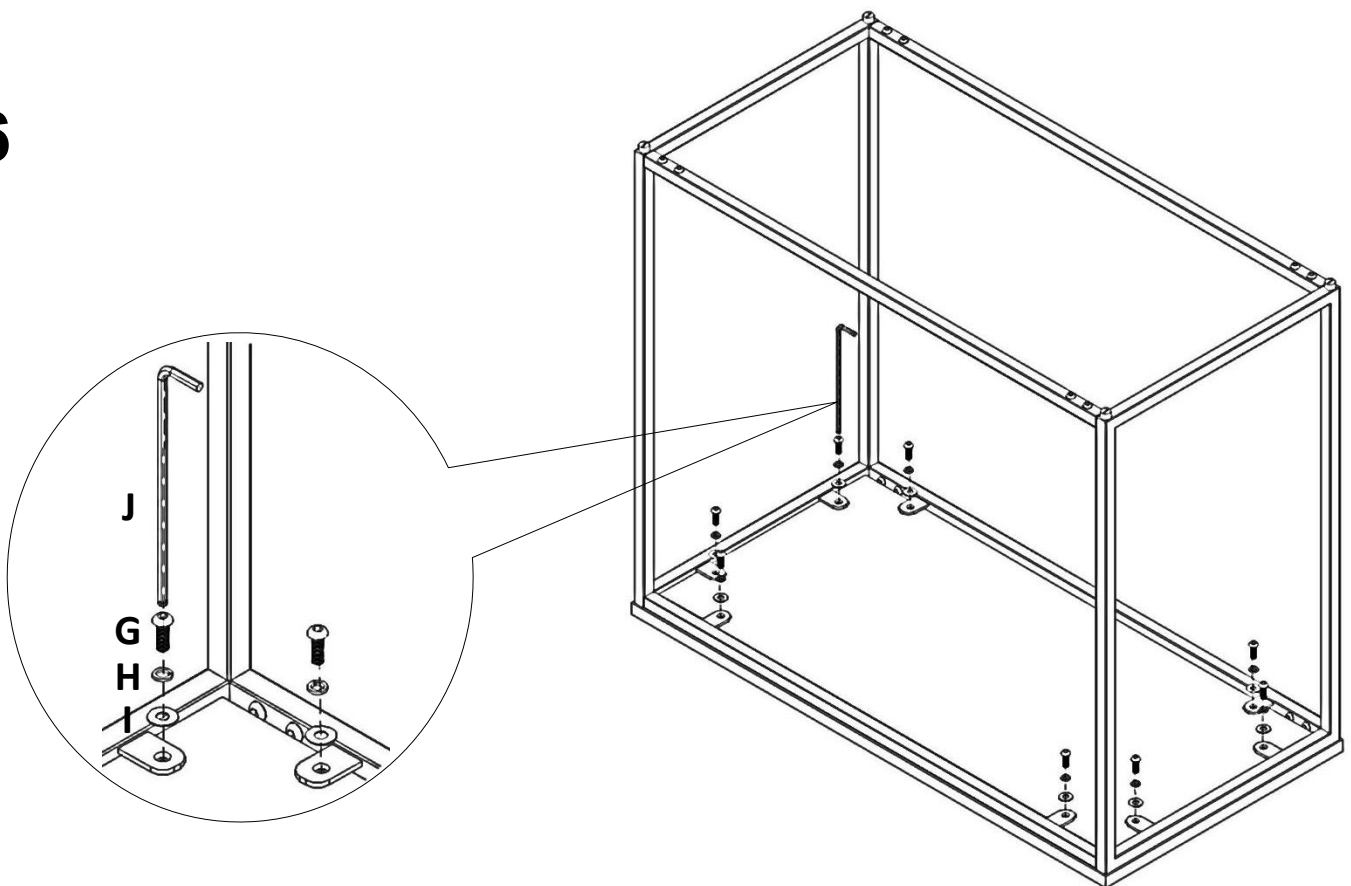
Remarque : Pousser pour éliminer l'espace entre l'assemblage tout en serrant les boulons.

Nota : Empuje para eliminar la separación entre el ensamblaje mientras aprieta los pernos

5



6



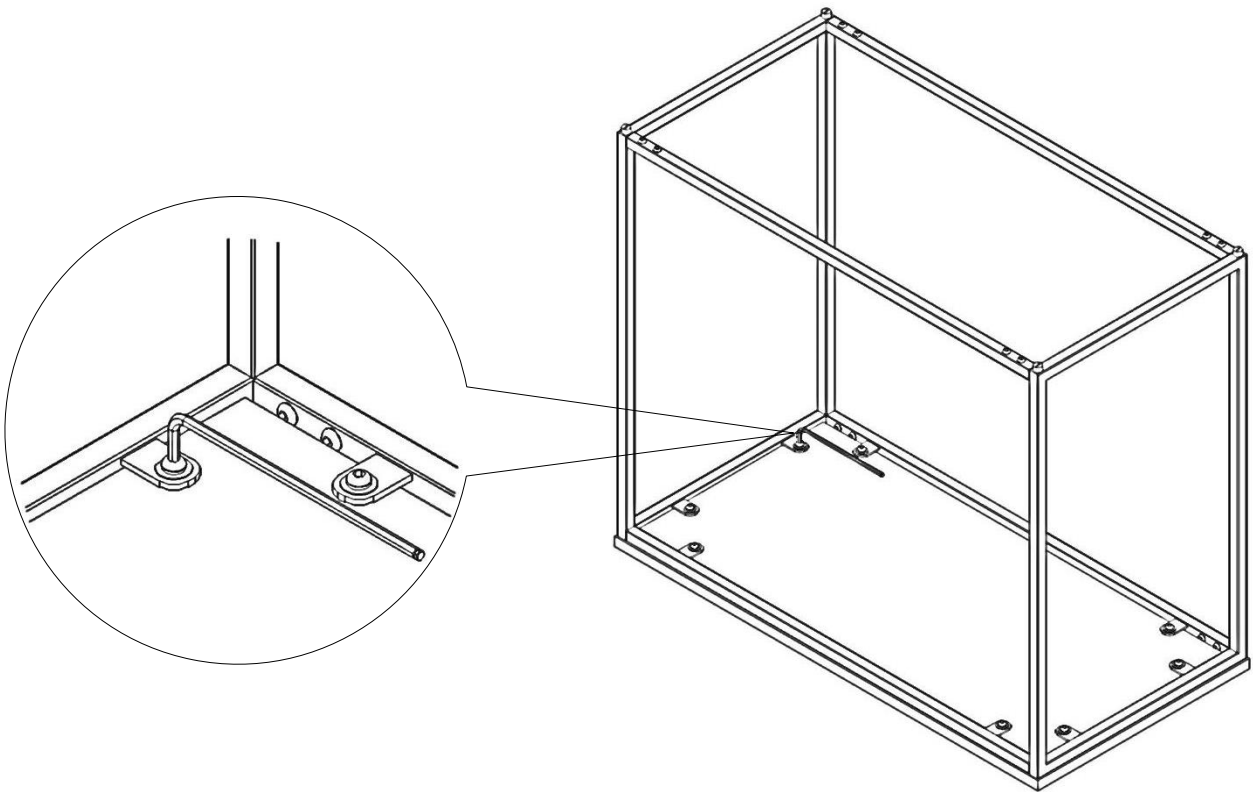
Williams-Sonoma Inc.

pottery barn kids – PBteen – Pottery Barn – west elm – Williams Sonoma – Williams Sonoma Home – Rejuvenation – Mark and Graham

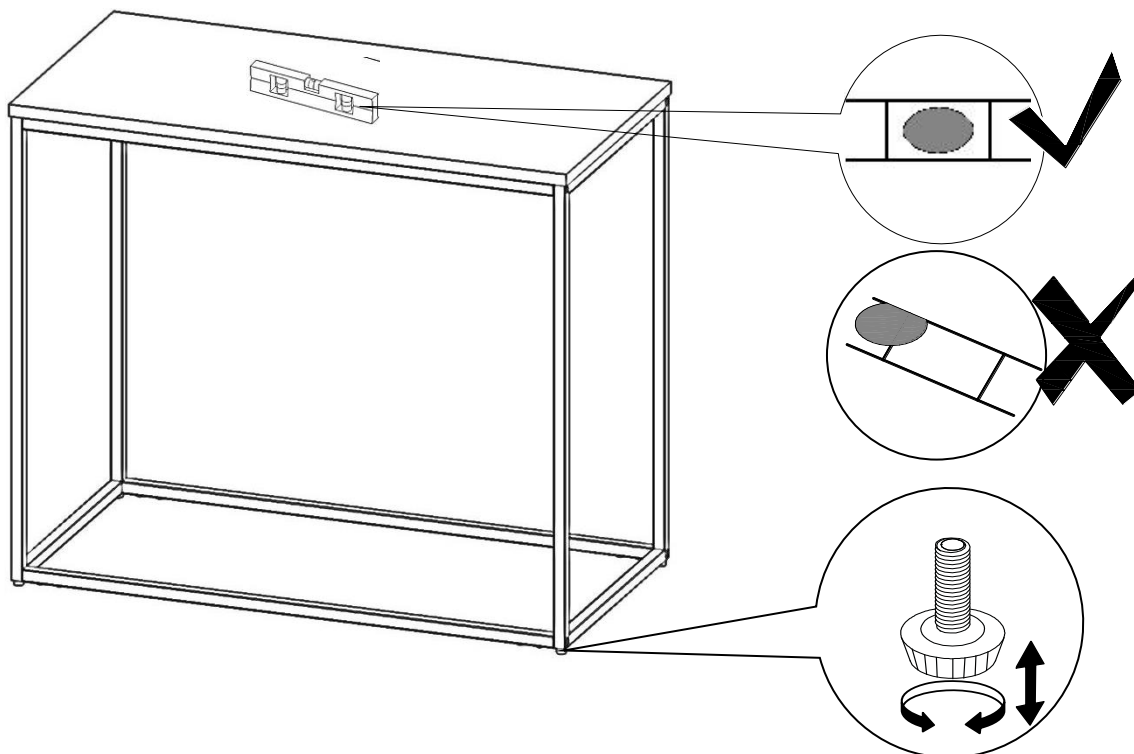
14-SEP-2020

8/9

7



8



Williams-Sonoma Inc.

pottery barn kids – PBteen – Pottery Barn – west elm – Williams Sonoma – Williams Sonoma Home – Rejuvenation – Mark and Graham

14-SEP-2020

9/9
