

FOLSOM

⚠ WARNING



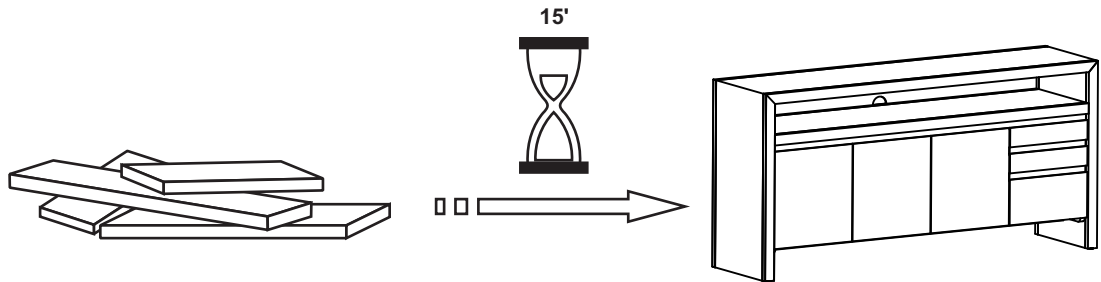
Children have died from furniture tipover.

To reduce the risk of furniture tipover:

- ALWAYS install anti-tip device provided.
- For use with televisions weighing 50lbs. (22.67kg) or less. Use with heavier televisions may result in instability causing tip-over resulting to death or serious injury.
- NEVER allow children to stand, climb or hang on any drawers, doors, or shelves.
- NEVER open more than one drawer at a time.
- Place heaviest items in the lowest drawers.

*This is a permanent label.
Do not remove!*

04-000288



⚠ ENGLISH

- Do not dispose of any packaging or contents of the shipping carton until assembly is completed to avoid accidentally discarding small parts or hardware.

⚠ FRANÇAIS

- Ne jetez rien des produits d'emballage et du contenu de la boîte jusqu'à ce que l'assemblage soit terminé, afin d'éviter de jeter par mégarde de petites pièces ou des morceaux.

⚠ ESPAÑOL

- Para evitar desechar accidentalmente las partes pequeñas o las piezas de ferretería, no tirar el embalaje o contenido de la caja hasta que el ensamblaje esté completo.

Care Instructions:

- Dust often using a clean, soft, dry and lint-free cloth.
- When blot spills, wipe with a clean, damp cloth immediately.
- We do not recommend the use of chemical cleansers, abrasives or furniture polish on our lacquered finish.
- Hardware may loosen over time. Periodically check to make sure all connections are tight. Re-tighten if necessary.

Instructions d'entretien :

- Épousseter régulièrement avec un chiffon propre, doux et non pelucheux.
- Éponger immédiatement les liquides renversés et essuyer à l'aide d'un chiffon propre et humide.
- L'utilisation de produits nettoyants chimiques, d'abrasifs ou d'encaustiques sur nos finitions laquées n'est pas recommandée.
- Le matériel de fixation peut se desserrer avec le temps. Vérifiez régulièrement afin de vous assurer que tous les raccords sont bien serrés. Resserrez-les au besoin.

Instrucciones de cuidado:

- Limpiar el polvo con un trapo limpio, suave, seco y libre de pelusas.
- Secar los derrames de inmediato y limpiar con un trapo limpio y húmedo.
- Recomendamos no usar limpiadores químicos, abrasivos o lustramuebles sobre el acabado barnizado.
- Las piezas de ferretería pueden aflojarse con el tiempo. Controlar periódicamente que estén bien ajustadas. Si es necesario, volver a ajustarlas.

⚠ ENGLISH

- Relocating audio and/or video equipment to furniture not specifically designed to support audio and/or video equipment may result in death or serious injury due to the furnishing collapsing or over turning onto a child.

⚠ FRANÇAIS

- L'installation d'équipements audio ou vidéo sur un meuble non adapté peut entraîner des blessures graves ou mortelles en raison de l'effondrement ou de la chute du meuble sur un enfant.

⚠ ESPAÑOL

- Reubicar el equipo de audio o video en un mueble no diseñado específicamente para soportar ese equipo puede provocar lesiones graves o incluso la muerte debido a que este puede desmoronarse o caer sobre un niño.

ENGLISH

- All other support shelves should not be loaded more than 25 lbs.

FRANÇAIS

- Le poids maximal supporté par les autres étagères est de 25 lbs.

ESPAÑOL

- Todos los demás estantes no deben cargar más de 25 lbs.

ENGLISH

- DO NOT EXCEED RECOMMENDED LOAD. Use with heavier televisions may result in instability causing tip over resulting in death or serious injury.

FRANÇAIS

- NE DÉPASSEZ PAS LA LIMITE DE POIDS RECOMMANDÉE. Si vous placez un téléviseur plus lourd, l'installation peut devenir instable et risque de se renverser, pouvant entraîner des blessures graves ou mortelles.

ESPAÑOL

- NO EXCEDA LA CARGA RECOMENDADA. Usar televisores más pesados puede causar inestabilidad y provocar la caída, causando lesiones graves o incluso la muerte.

ENGLISH

- Please use caution when using electrical equipment. Improper use could result in the risk of fire, electric shock or injury to persons associated with the use of this unit during operation, user-maintenance, loading, storage, and, as applicable, electrical issues including grounding or double-insulation.

FRANÇAIS

- Soyez prudent pendant l'utilisation du matériel électrique. D'une mauvaise utilisation peut découler un risque d'incendie, d'électrocution ou de blessure des personnes concernées par l'utilisation du meuble au cours du fonctionnement, de l'entretien, du chargement, du rangement et selon le cas, de la réalisation d'installations électriques telles que la mise à terre ou la double isolation.

ESPAÑOL

- Tenga cuidado al manipular equipos eléctricos. El uso inadecuado puede provocar riesgo de incendio, descarga eléctrica o

Imported by / Importé par / Importado por
Pottery Barn
3250 Van Ness San Francisco, CA 94109

ENGLISH

- For use with televisions weighing 50 lbs / 22.67 (Kg) or less with a maximum width of 74 inches / 187.9 (cm) which represents the overall width or inside dimension of the unit the TV will be placed on.

Attention: this unit is not rated for use with a CRT type television.

FRANÇAIS

- Convient pour des téléviseurs dont le poids ne dépasse pas 50 lbs / 22.67 (kg) et d'une largeur maximum de 74 pouces / 187.9 (cm), ce qui correspond à la largeur totale ou à la dimension intérieure du meuble sur lequel le téléviseur sera placé.

Attention : ce meuble n'est pas compatible avec les téléviseurs à tube cathodique.

ESPAÑOL

- Para usar con televisores que pesen 50 lbs / 22.67 (Kg) o menos con un ancho máximo de 74 pulgadas / 187.9 (cm) que representa el ancho general o la dimensión interna de la unidad de TV que se colocará.

Atención: esta unidad no está diseñada para usar con un televisor tipo CRT.

ENGLISH

- Death or serious injury may occur when children climb on audio and/or video equipment furniture. A remote control or toys placed on the furnishing may encourage a child to climb on the furnishing and as a result the furnishing may tip over on to the child.

FRANÇAIS

- Laisser des enfants monter sur le mobilier d'équipement audio ou vidéo peut entraîner des blessures graves ou mortelles. Placer une télécommande ou des jouets sur le mobilier peut encourager un enfant à monter dessus, avec le risque que le meuble se renverse sur l'enfant.

ESPAÑOL

- Los niños pueden sufrir lesiones graves o incluso la muerte si se suben al mobiliario con equipos de audio o video. Un control remoto o juguetes colocados en el mobiliario pueden alentar a un niño a subirse y provocar que el mueble caiga sobre el niño.

lesiones a las personas relacionadas al uso de la unidad durante su funcionamiento, mantenimiento por parte del usuario, carga, almacenamiento y, según sea el caso, problemas eléctricos incluyendo conexión a tierra o doble aislamiento.

ENGLISH

- Electronic components generate heat that may cause damage to the equipment. Please refer to the manufacturer's owner's manual for space and ventilations requirements.

FRANÇAIS

- Les composants électriques dégagent de la chaleur pouvant endommager le matériel. Veuillez consulter le manuel d'utilisation fourni par votre fabricant pour prendre connaissance des normes en matière d'espace et de ventilation.

ESPAÑOL

- Los componentes electrónicos generan calor que puede causar daño al equipo. Consulte el manual del propietario del fabricante para conocer los requisitos de espacio y ventilación.

ENGLISH

- Do not dispose of any packaging or contents of the shipping carton until assembly is completed to avoid accidentally discarding small parts or hardware.

FRANÇAIS

- Ne jetez rien des produits d'emballage et du contenu de la boîte jusqu'à ce que l'assemblage soit terminé, afin d'éviter de jeter par mégarde de petites pièces ou des morceaux.

ESPAÑOL

- Para evitar desechar accidentalmente las partes pequeñas o las piezas de ferretería, no tirar el embalaje o contenido de la caja hasta que el ensamblaje esté completo.

ENGLISH

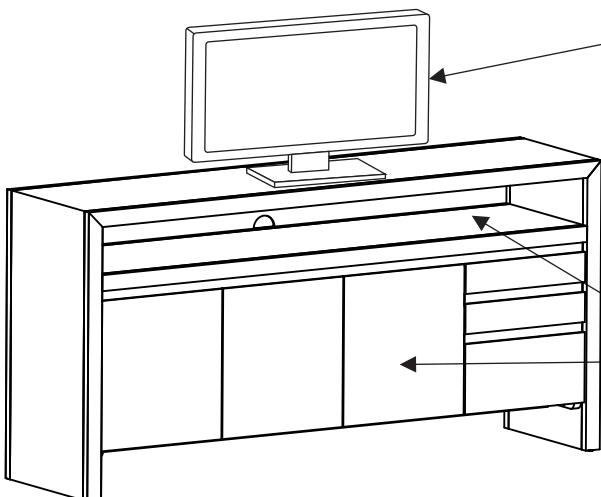
- Do not allow children under 16 years to move carts.

FRANÇAIS

- Ne pas autoriser les enfants de moins de 16 ans à déplacer le meuble.

ESPAÑOL

- No permitir que los niños menores de 16 años muevan los carros.



- For use with televisions weighing 50 lbs / 22.67 (Kg) or less with a maximum width of 74 inches / 187.9 (cm) which represents the overall width or inside dimension of the unit the TV will be placed on.

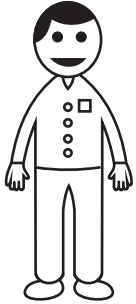
- Convient pour des téléviseurs dont le poids ne dépasse pas 50 lbs / 22.67 (kg) et d'une largeur maximum de 74 pouces / 187.9 (cm), ce qui correspond à la largeur totale ou à la dimension intérieure du meuble sur lequel le téléviseur sera placé.

- Para usar con televisores que pesen 50 lbs / 22.67 (Kg) o menos con un ancho máximo de 74 pulgadas / 187.9 (cm) que representa el ancho general o la dimensión interna de la unidad de TV que se colocará.

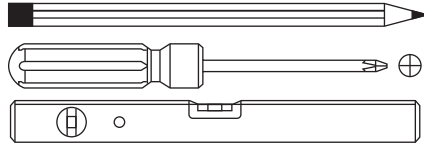
- All other support shelves & drawers should not be loaded more than 25 lbs.
- Le poids maximal supporté par les autres étagères & cajón est de 25 lbs.
- Todos los demás estantes & tiroir no deben cargar más de 25 lbs.

04-Jul-2024

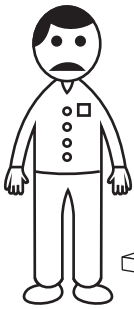
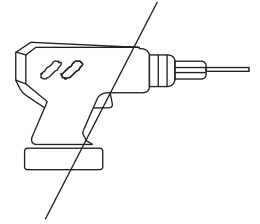
7/15



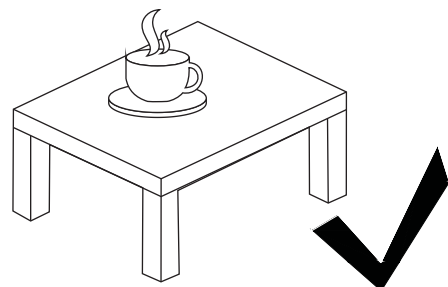
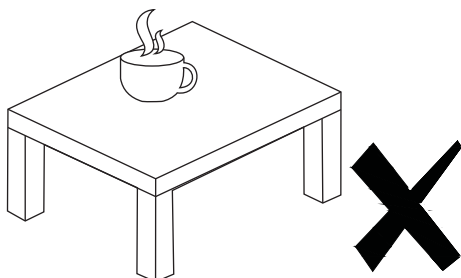
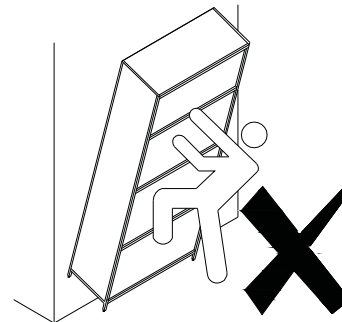
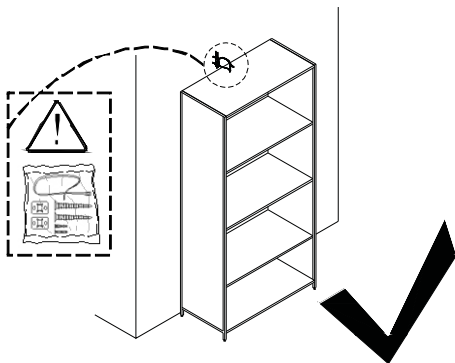
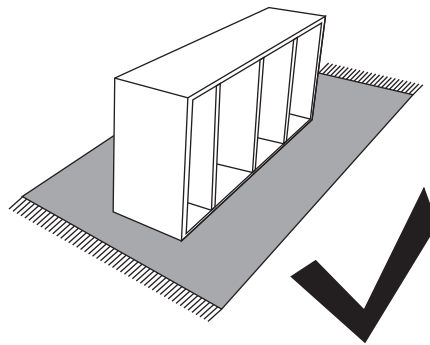
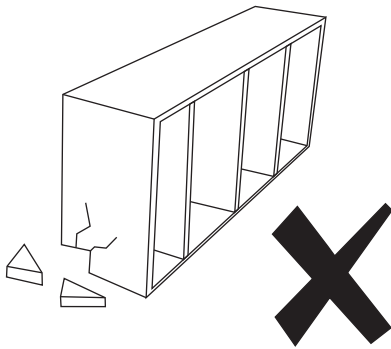
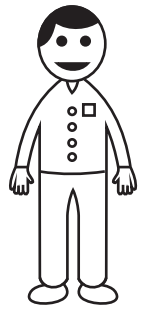
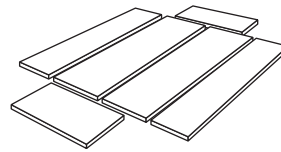
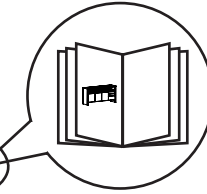
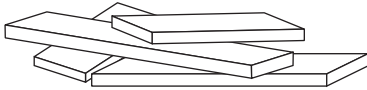
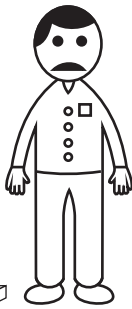
X4

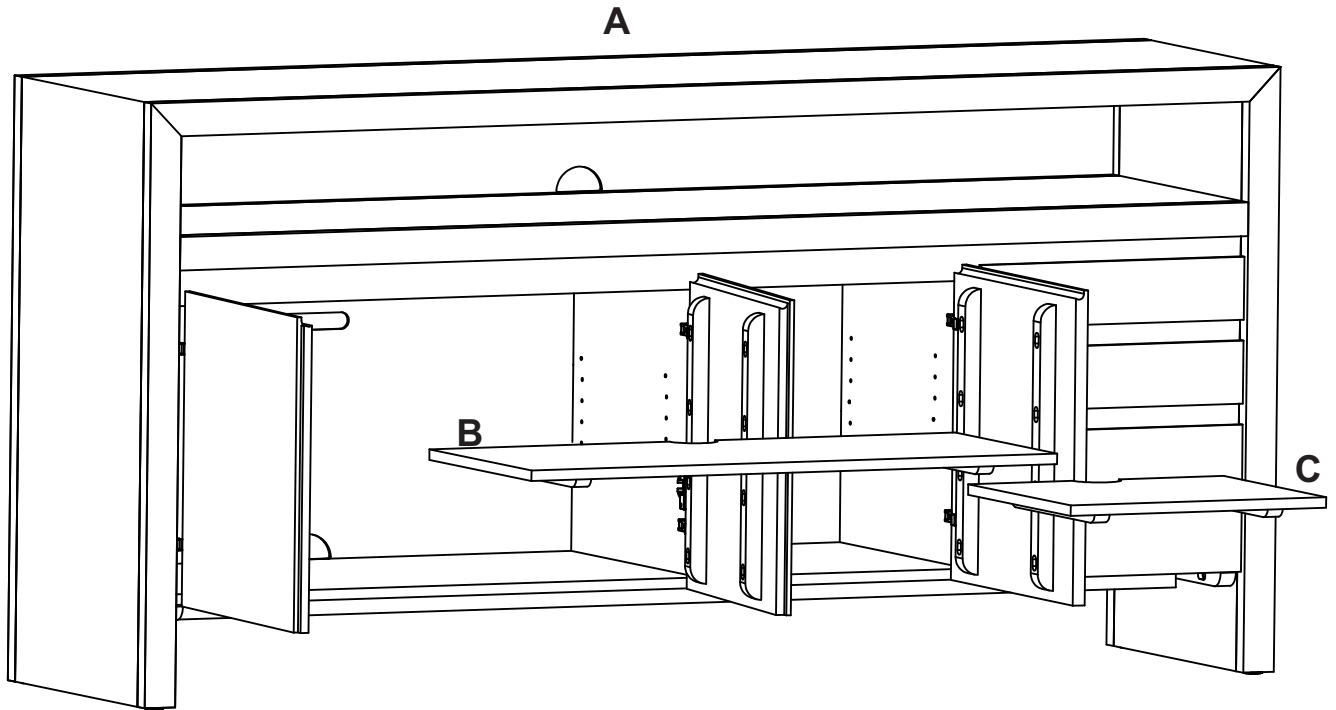


NOT INCLUDED / NON INCLUS / NO INCLUIDAS



?





D



Anti-tip kit /Dispositif
anti-basculement/kit anti-volcada
3x

E



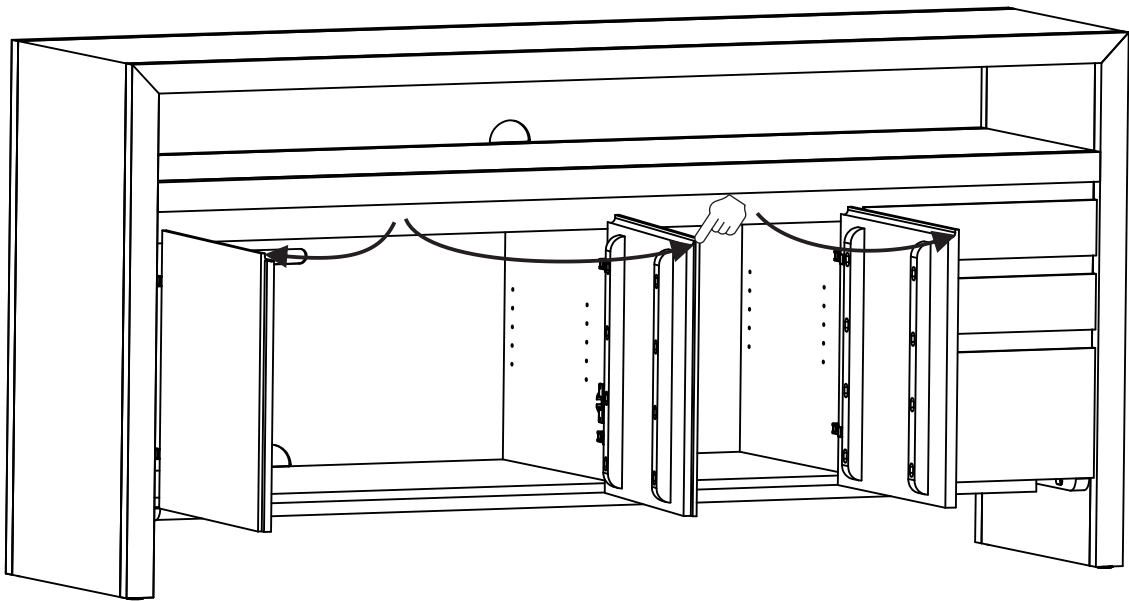
14mm x 21mm x 16mm
8x

F

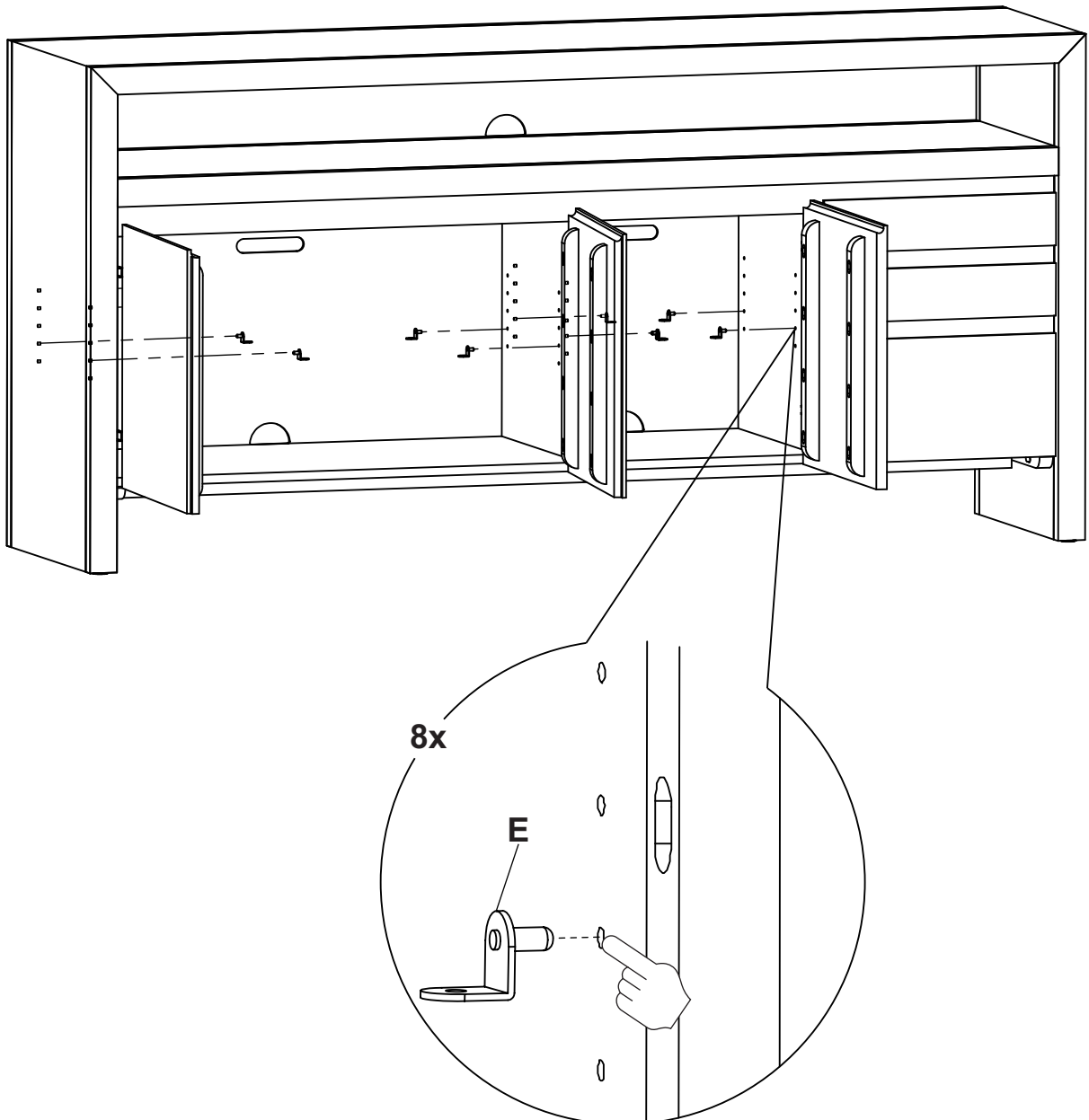


Ø10 x 2mm
6x

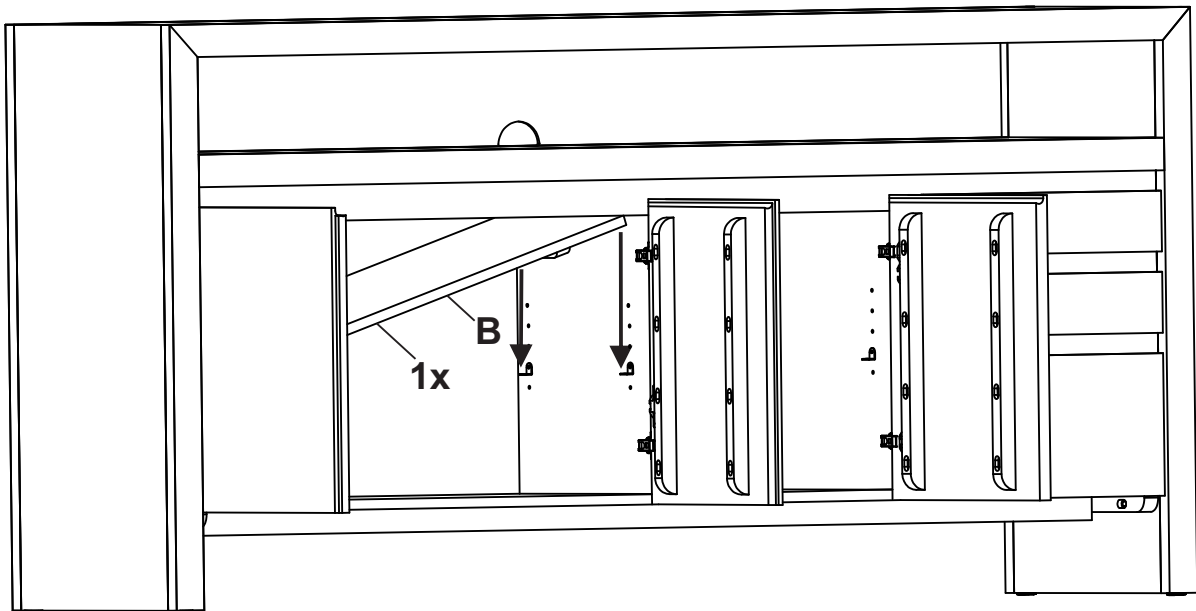
1



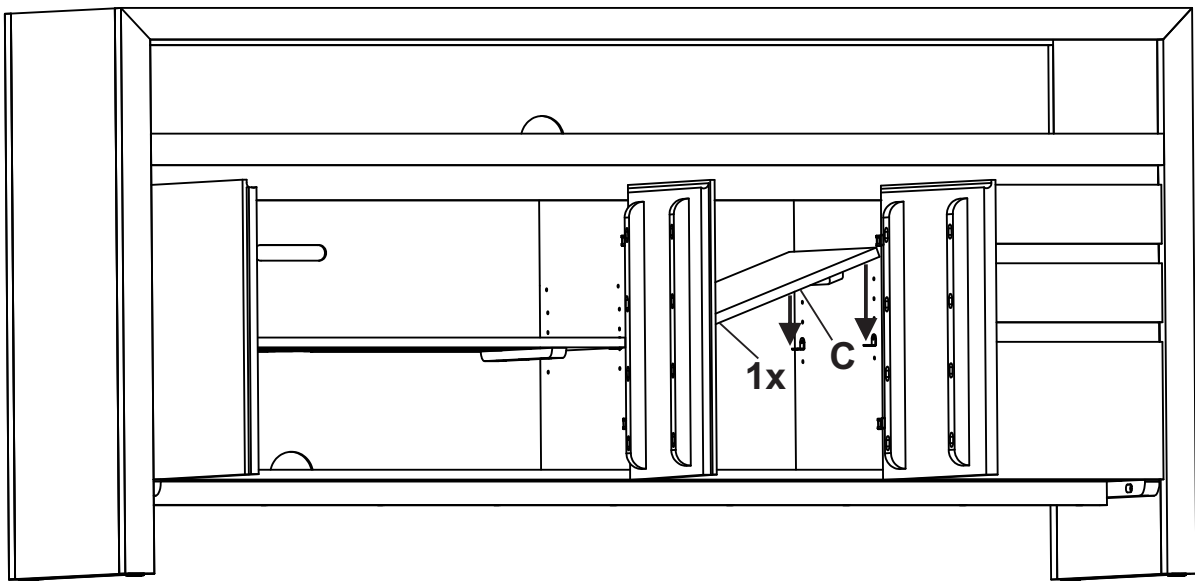
2



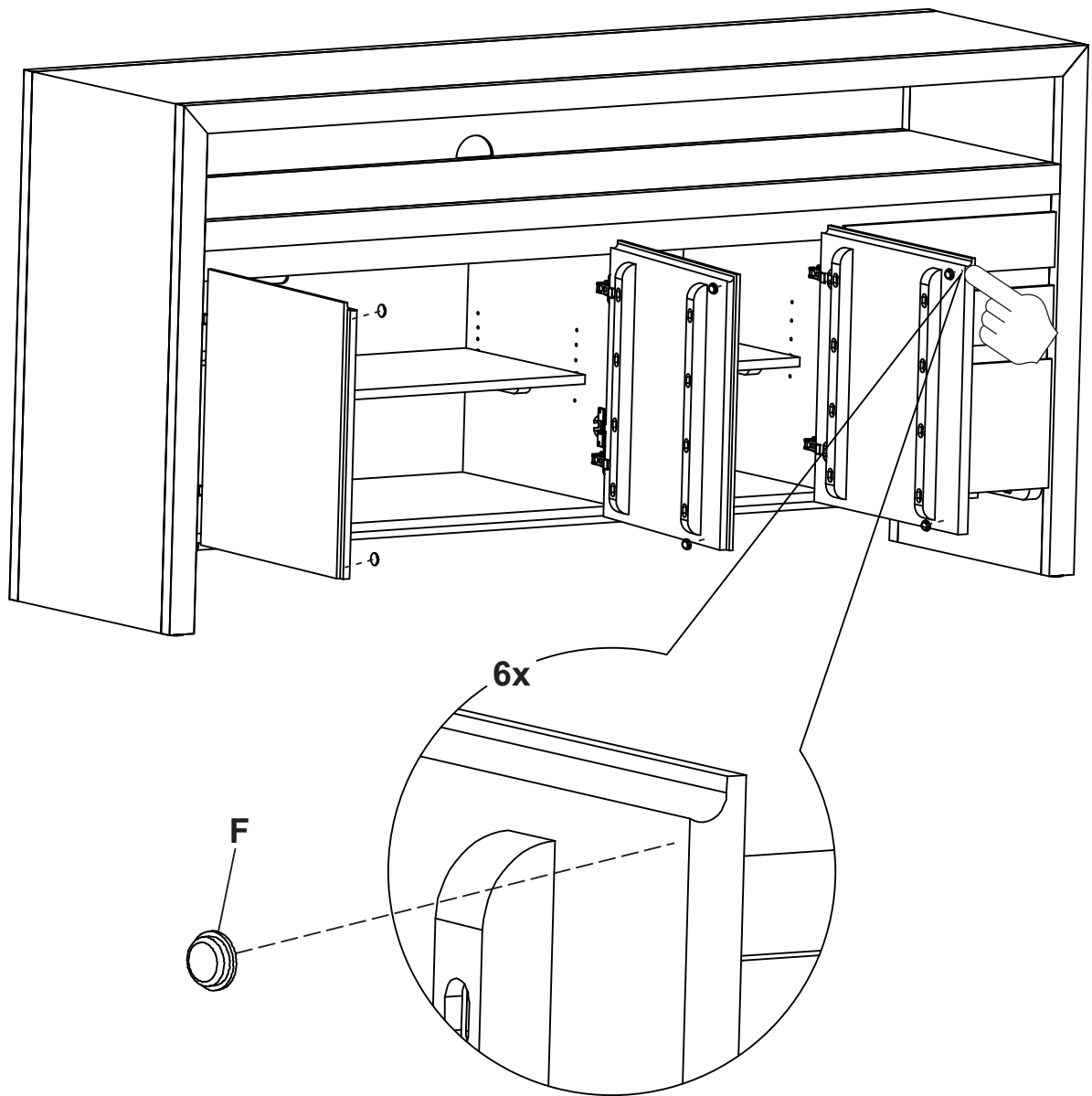
3



4



5



6

