

**TOSCANA PEDESTAL EXTENSION DINING TABLE  
TABLE DE REPAS À RALLONGE SUR PIED TOSCANA  
MESA DE COMEDOR PEDESTAL EXTENSIÓN TOSCANA**

### ENGLISH

- Do not dispose of any packaging or contents of the shipping carton until assembly is completed to avoid accidentally discarding small parts or hardware.

### FRANÇAIS

- Ne jetez rien des produits d'emballage et du contenu de la boîte jusqu'à ce que l'assemblage soit terminé, afin d'éviter de jeter par mégarde de petites pièces ou des morceaux.

### ESPAÑOL

- Para evitar desechar accidentalmente las partes pequeñas o las piezas de ferretería, no tirar el embalaje o contenido de la caja hasta que el ensamblaje esté completo.
- 

#### Care Instructions:

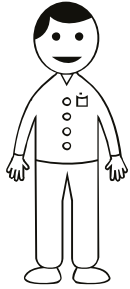
- Dust often using a clean, soft, dry and lint-free cloth.
- When blot spills, wipe with a clean, damp cloth immediately.
- We do not recommend the use of chemical cleansers, abrasives or furniture polish on our lacquered finish.
- Hardware may loosen over time. Periodically check to make sure all connections are tight. Re-tighten if necessary.

#### Instructions d'entretien :

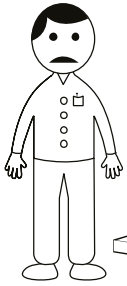
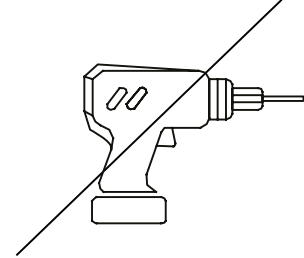
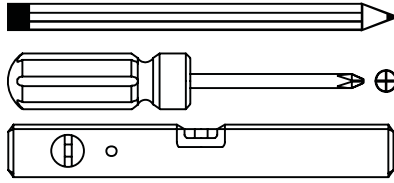
- Épousseter régulièrement avec un chiffon propre, doux et non pelucheux.
- Éponger immédiatement les liquides renversés et essuyer à l'aide d'un chiffon propre et humide.
- L'utilisation de produits nettoyants chimiques, d'abrasifs ou d'encaustiques sur nos finitions laquées n'est pas recommandée.
- Le matériel de fixation peut se desserrer avec le temps. Vérifiez régulièrement afin de vous assurer que tous les raccords sont bien serrés. Resserrez-les au besoin.

#### Instrucciones de cuidado:

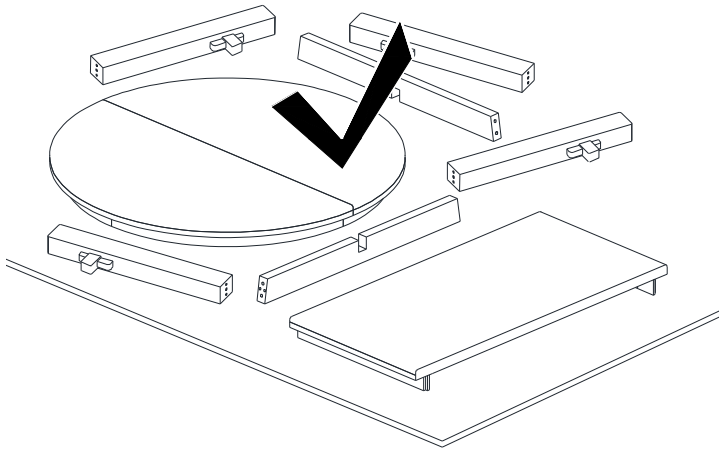
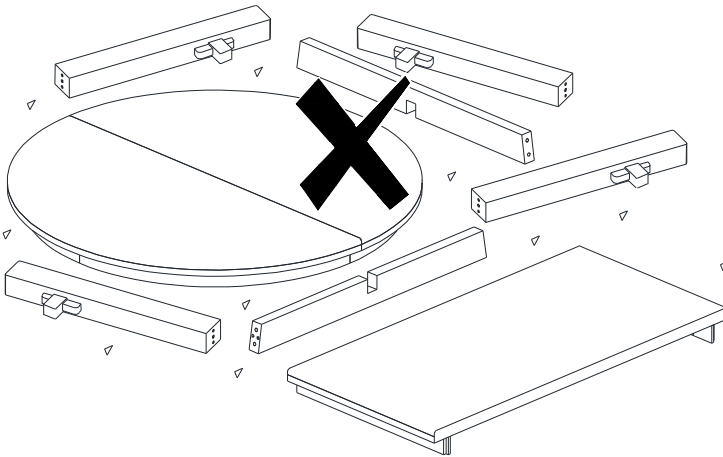
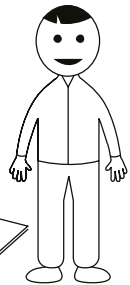
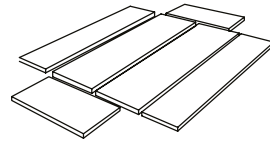
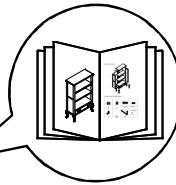
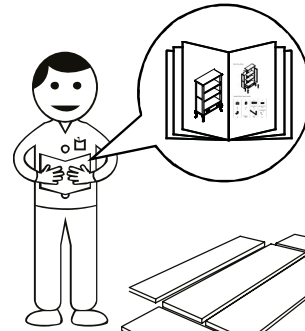
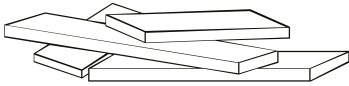
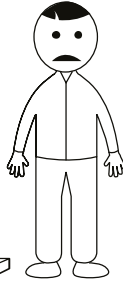
- Limpiar el polvo con un trapo limpio, suave, seco y libre de pelusas.
- Secar los derrames de inmediato y limpiar con un trapo limpio y húmedo.
- Recomendamos no usar limpiadores químicos, abrasivos o lustramuebles sobre el acabado barnizado.
- Las piezas de ferretería pueden aflojarse con el tiempo. Controlar periódicamente que estén bien ajustadas. Si es necesario, volver a ajustarlas.



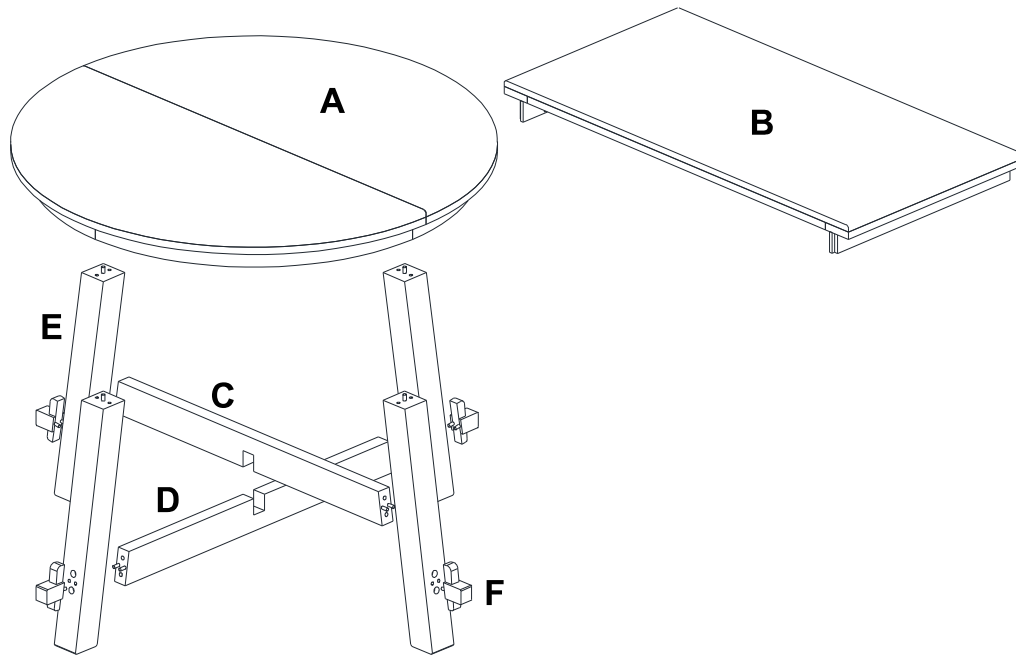
**X2**





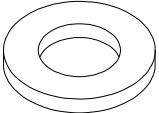
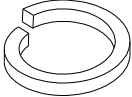
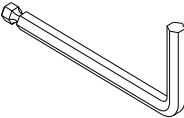
**?**



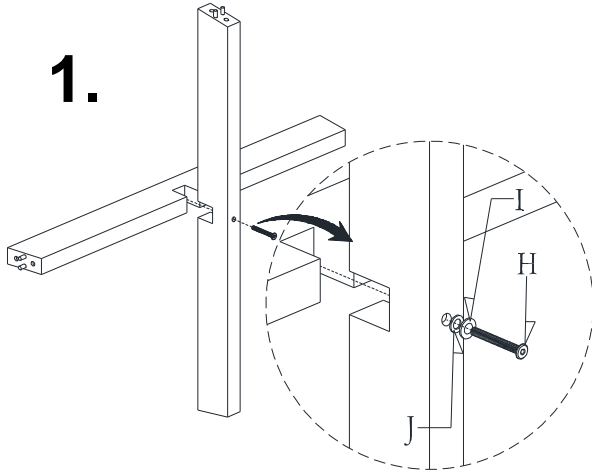
**Parts / Pièces / Piezas:**



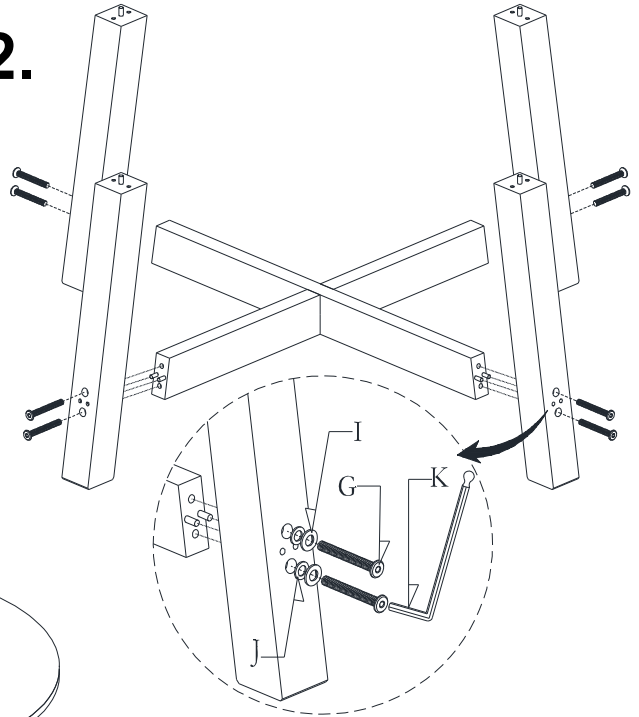
**Hardware/ Matériel/ Piezas de ferretería:**

<p><b>G.</b></p> 	<p><b>H.</b></p> 	<p><b>I.</b></p> 
<p><b>Allen Bolts 5/16" x 3" – 8x</b></p>	<p><b>Allen Bolts 5/16" x 2" – 9x</b></p>	<p><b>Flat Washers – 17x</b></p>
<p><b>J.</b></p> 	<p><b>K.</b></p> 	
<p><b>Spring Washers – 9x</b></p>	<p><b>Allen Key – 1x</b></p>	

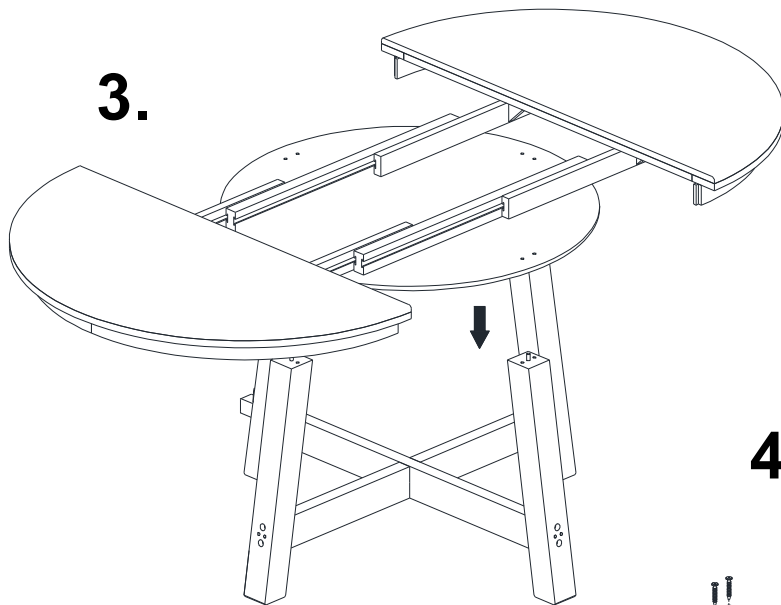
1.



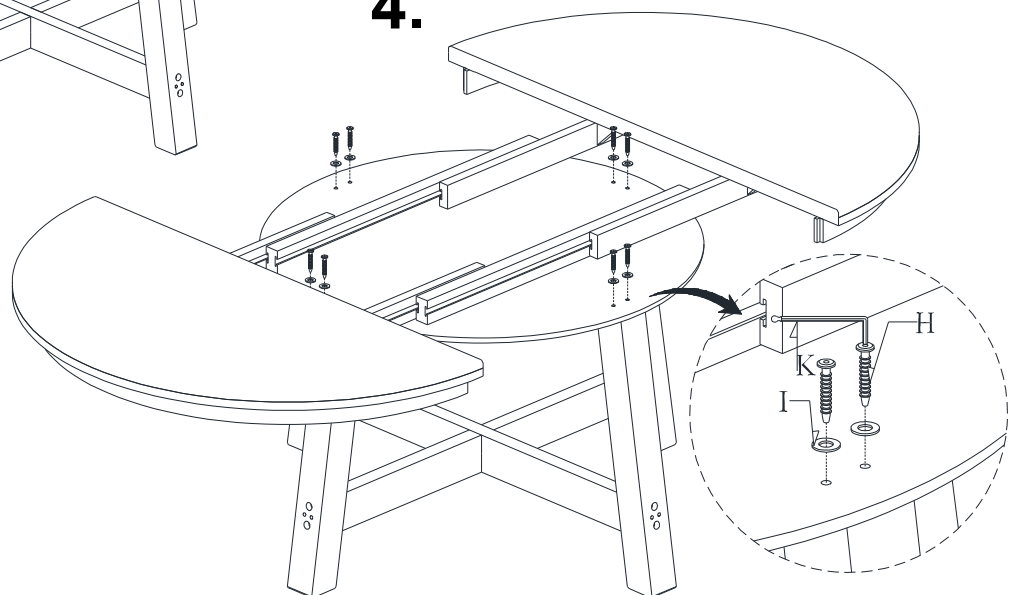
2.



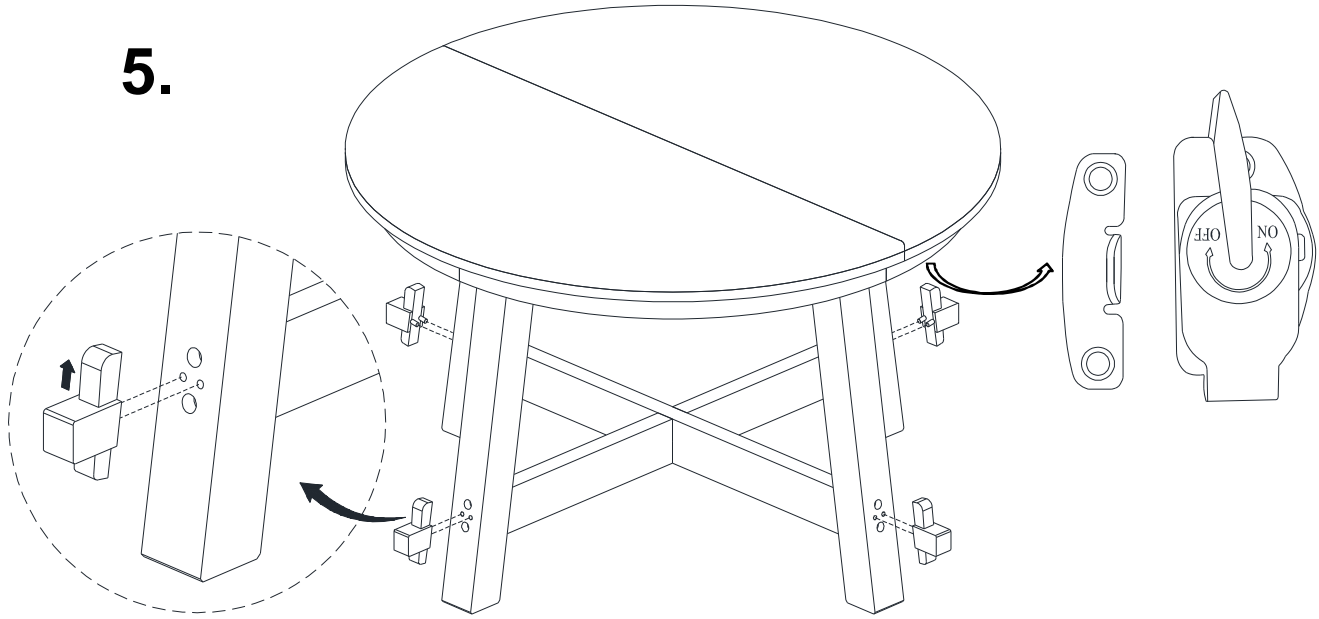
3.



4.



5.



6.

