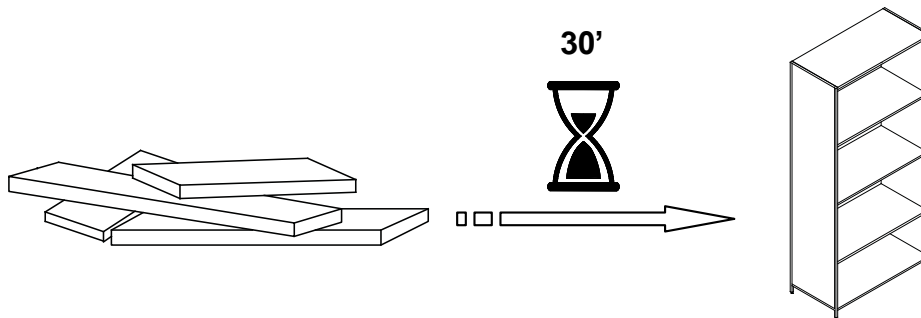


Pittsburgh Coffee Table

La Mesa de café de Pittsburgh

La table de Pittsburgh



⚠ ENGLISH

- Do not dispose of any packaging or contents of the shipping carton until assembly is completed to avoid accidentally discarding small parts or hardware.

⚠ FRANÇAIS

- Ne jeter aucun emballage ou contenu du carton d'expédition avant que l'assemblage ne soit terminé afin d'éviter de jeter accidentellement des petites pièces ou du matériel.

⚠ ESPAÑOL

- Para evitar desechar accidentalmente las partes pequeñas o las piezas de ferretería, no tirar el embalaje o contenido de la caja hasta que el ensamblaje esté completo.

Care Instructions:

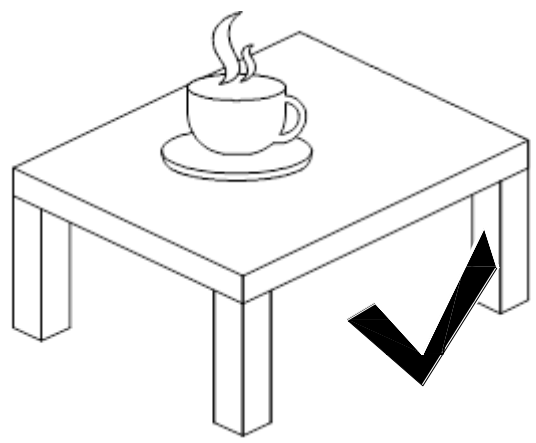
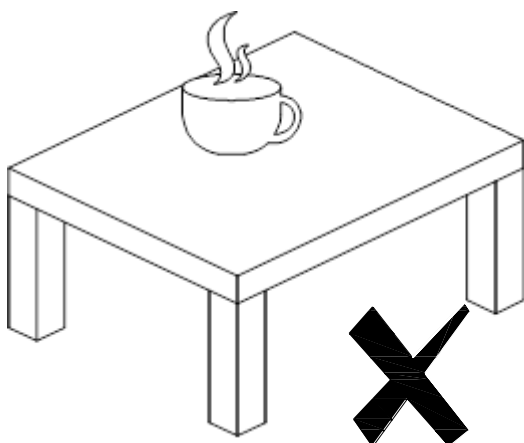
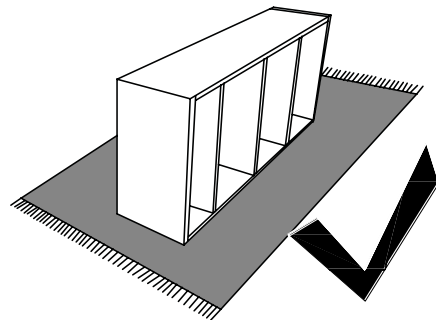
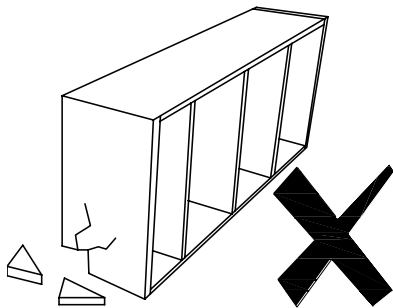
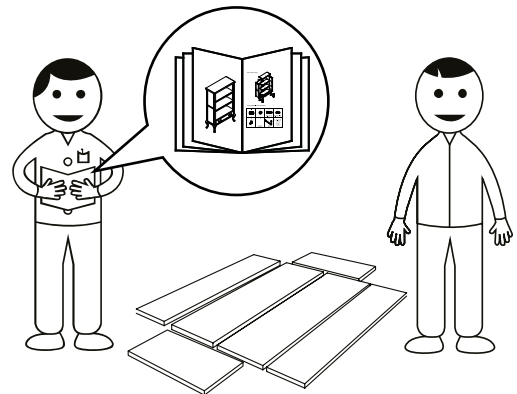
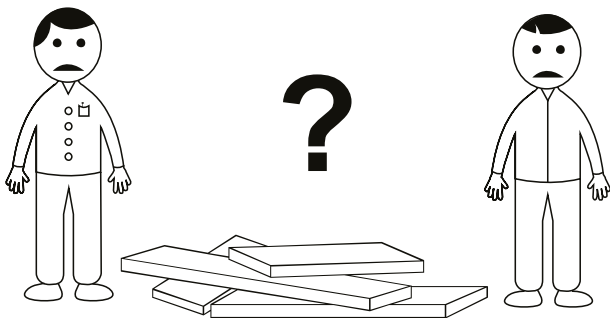
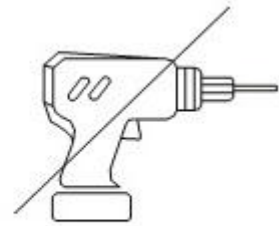
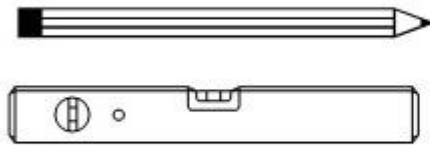
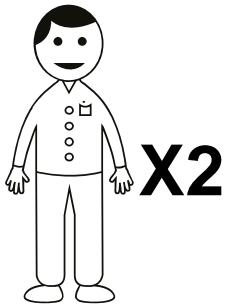
- Dust often using a clean, soft, dry and lint-free cloth.
- Blot spills, wipe with a clean, damp cloth immediately.
- We do not recommend the use of chemical cleansers, abrasives or furniture polish on our lacquered finish.
- Hardware may loosen over time. Periodically check to make sure all connections are tight. Re-tighten if necessary.

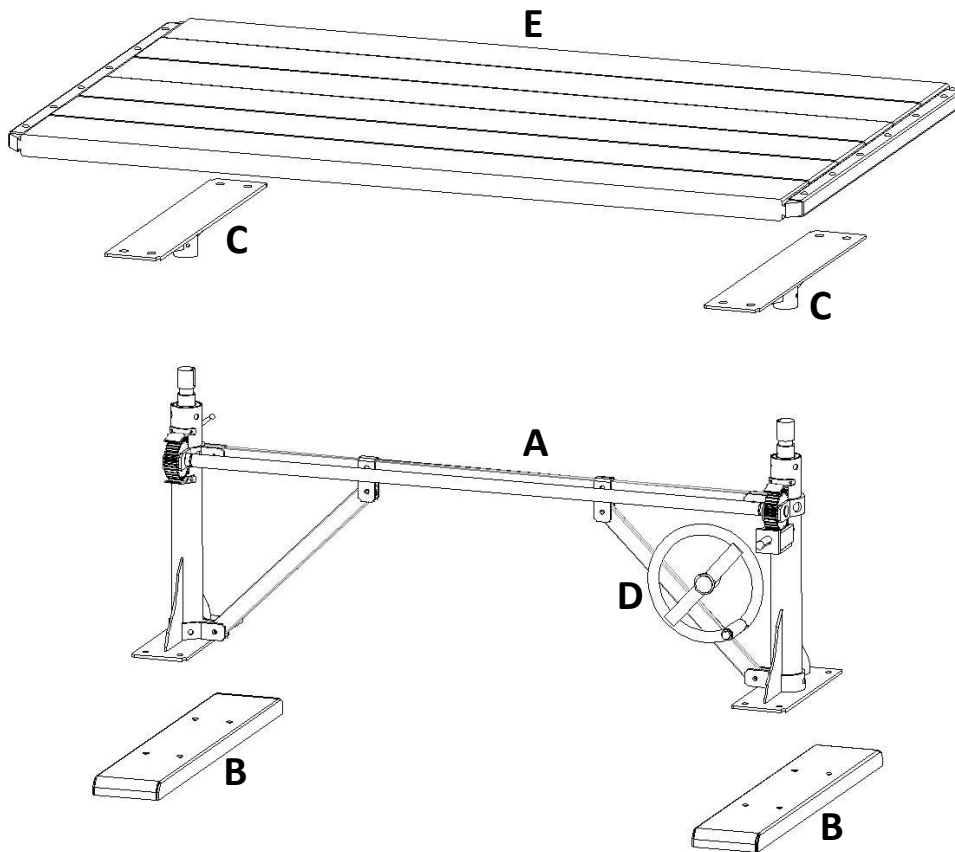
Instructions d'entretien :

- Épousseter régulièrement avec un chiffon propre, doux et non pelucheux.
- Blot spills, wipe with a clean, damp cloth immediately.
- L'utilisation de produits nettoyants chimiques, d'abrasifs ou d'encastiques sur nos finitions laquées n'est pas recommandée.
- Le matériel peut se desserrer avec le temps. Vérifier de temps en temps que les fixations sont bien serrées. Les resserrer si besoin.

Instrucciones de cuidado:

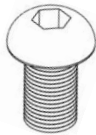
- Sacudir el polvo con frecuencia con un trapo limpio, suave y seco, sin pelusas.
- Secar los derrames de inmediato y limpiar con un trapo limpio y húmedo.
- Recomendamos no usar limpiadores químicos, abrasivos o lustramuebles sobre el acabado barnizado.
- Las piezas de ferretería pueden aflojarse con el tiempo. Controlar periódicamente que estén bien ajustadas. Si es necesario, volver a ajustarlas.





Hardware Included (Box 1 of 2):

F



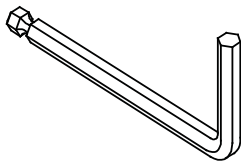
M8 x 12mm
8x

G



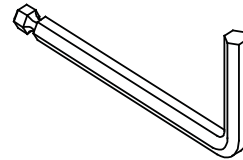
M6 x 12mm
7x

K



M5 x 156mm
1x

L



M4 x 140mm
1x

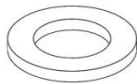
Hardware Included (Box 2 of 2):

H



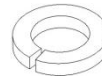
M6 x 25mm
8x

I



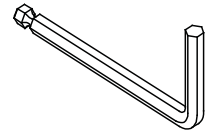
M8 x 19mm
8x

J



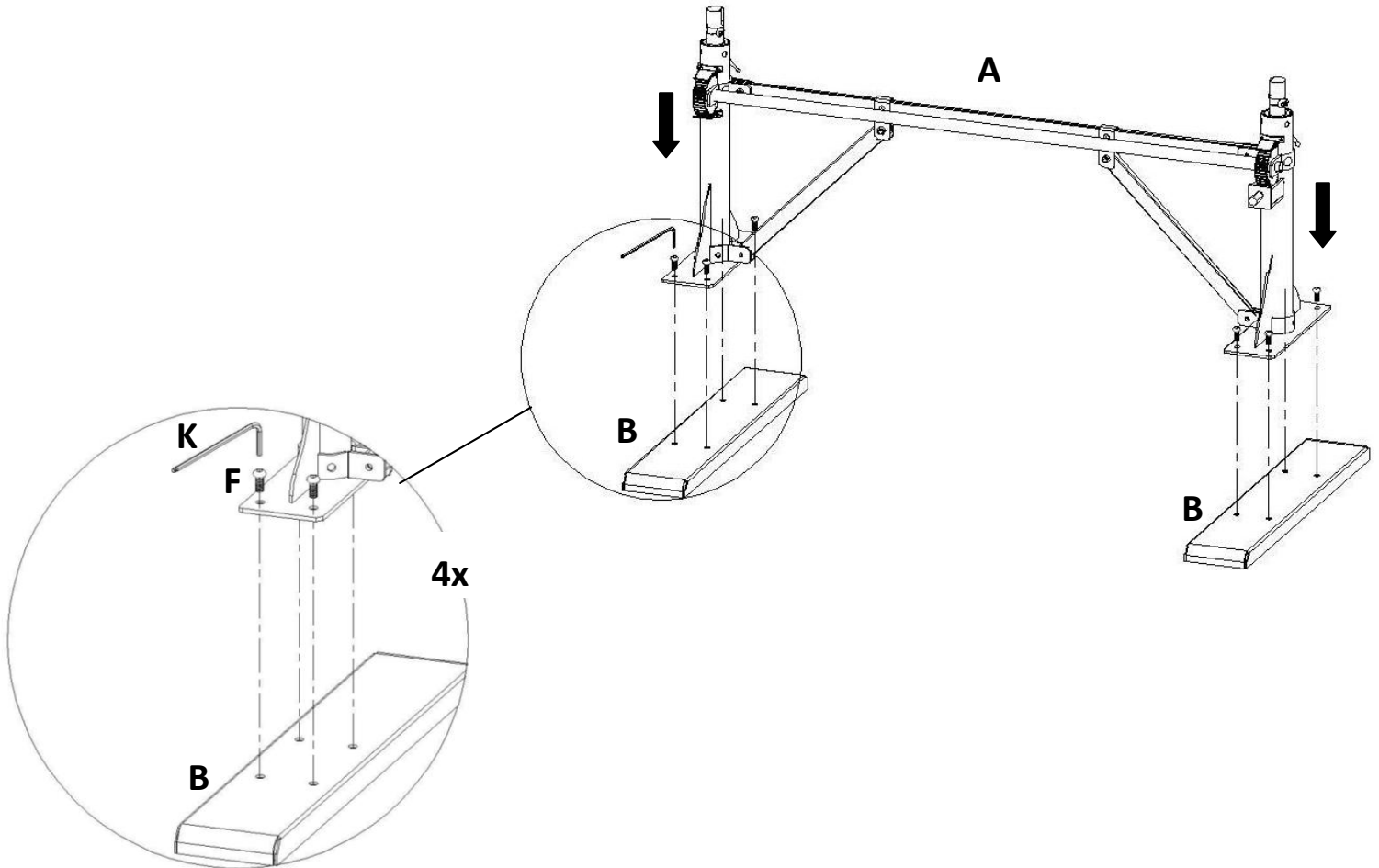
M8 x 13mm
8x

K

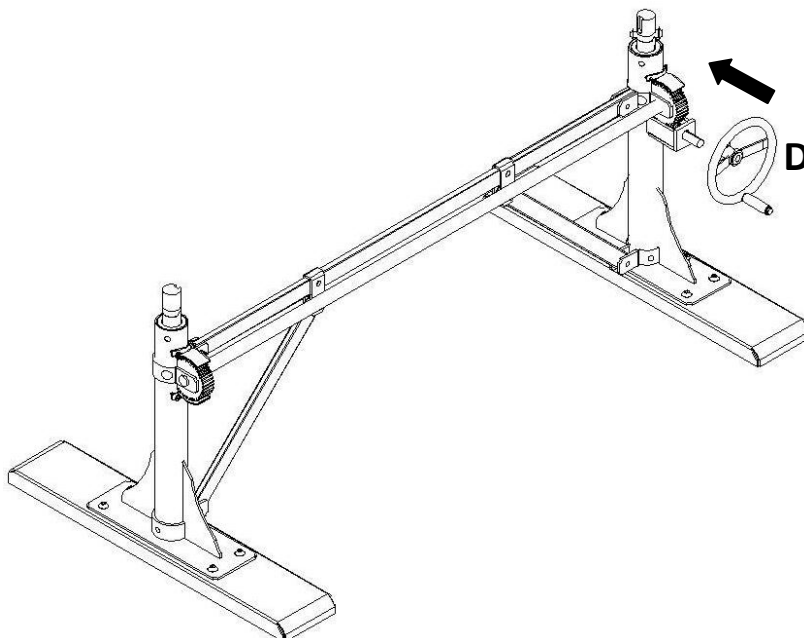


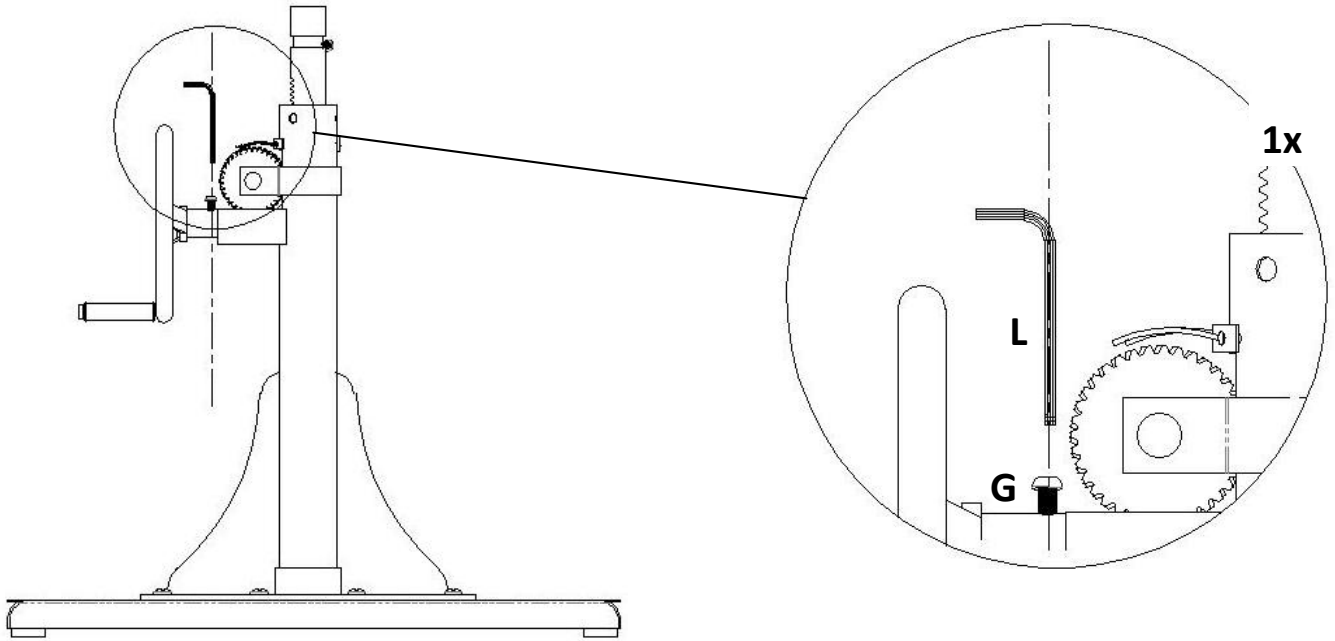
1x

1

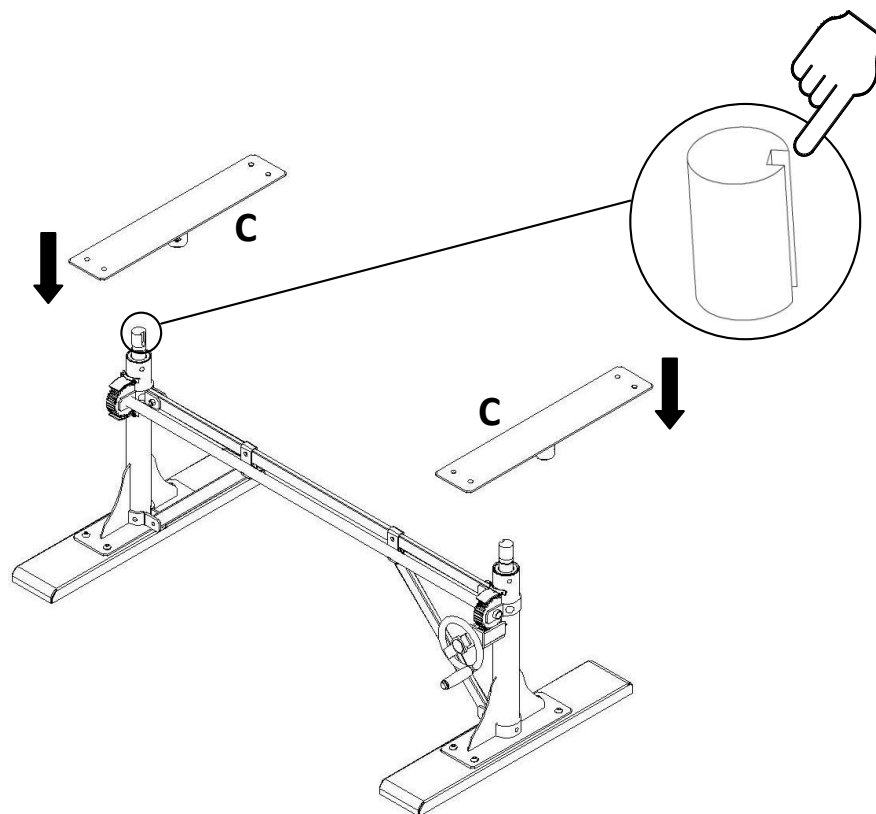


2

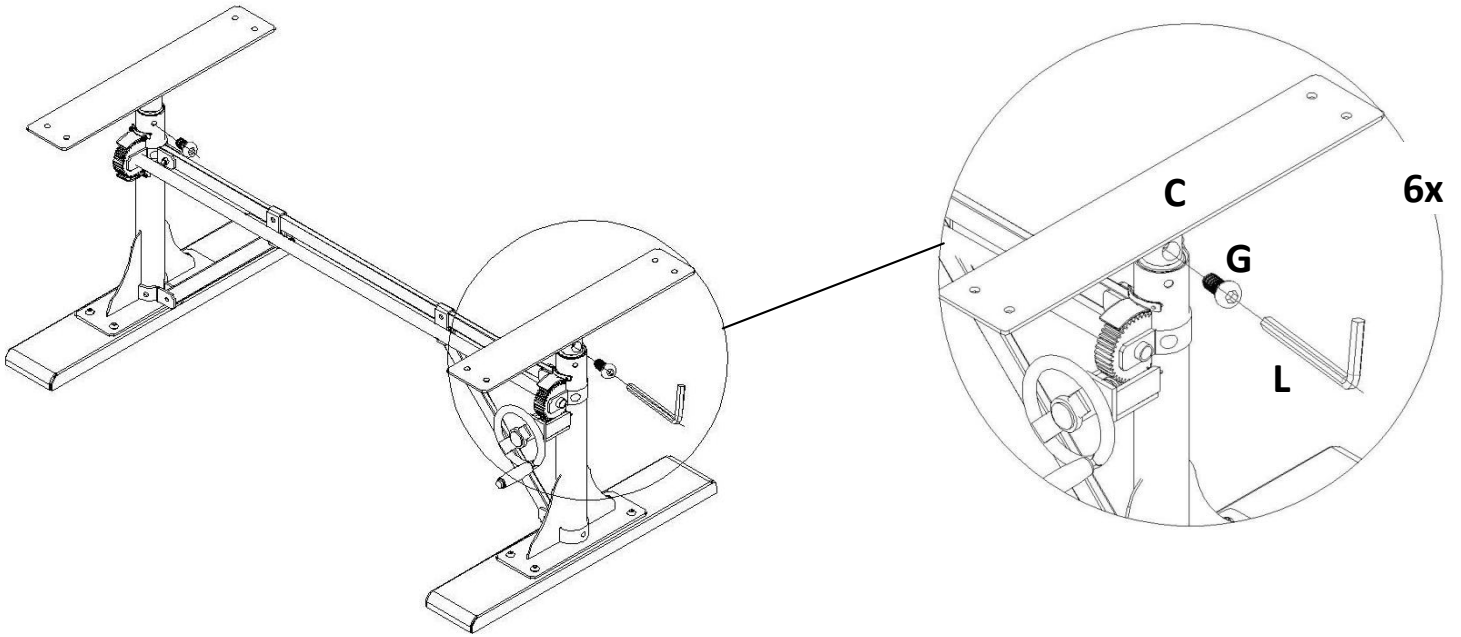




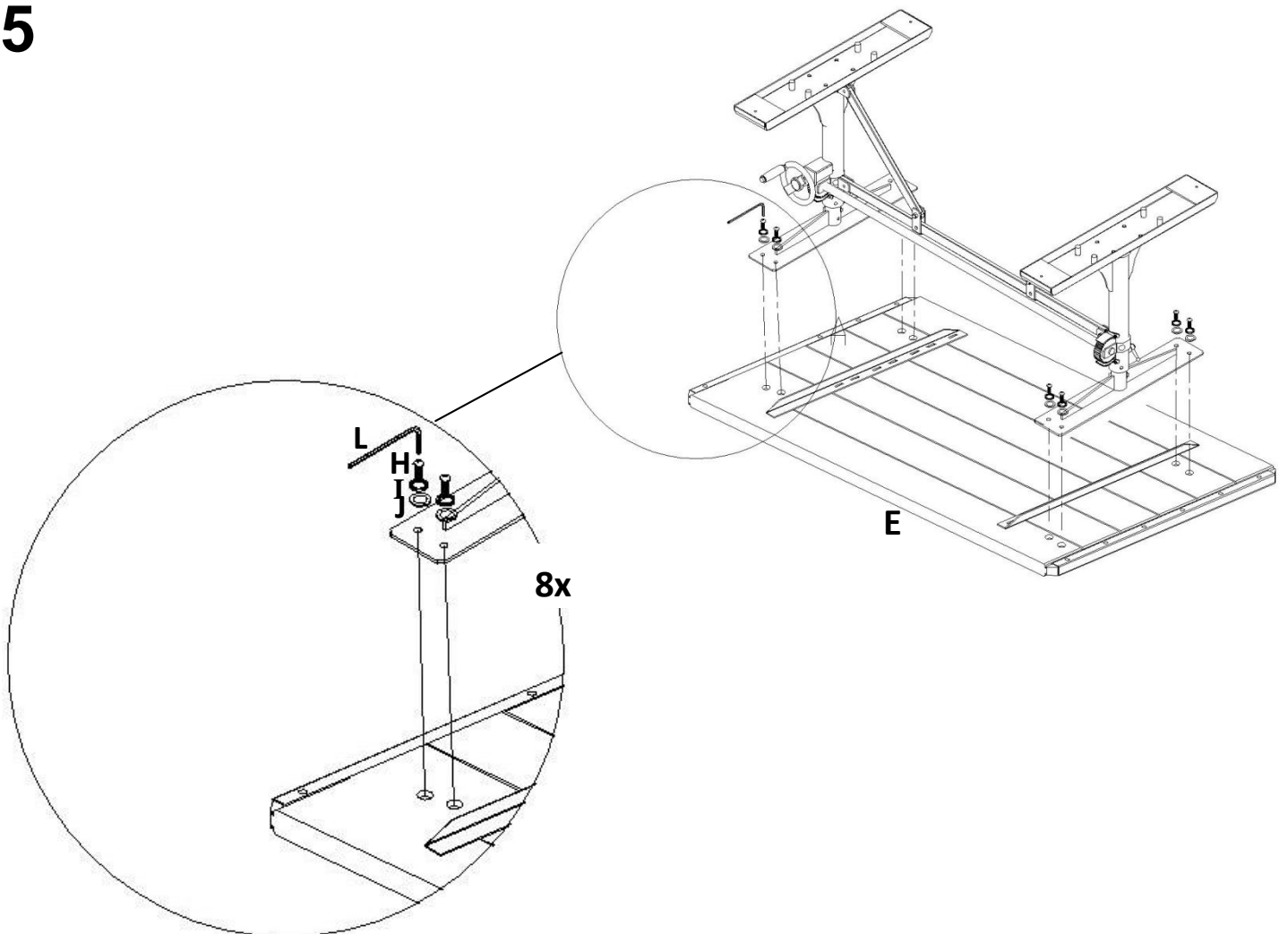
3



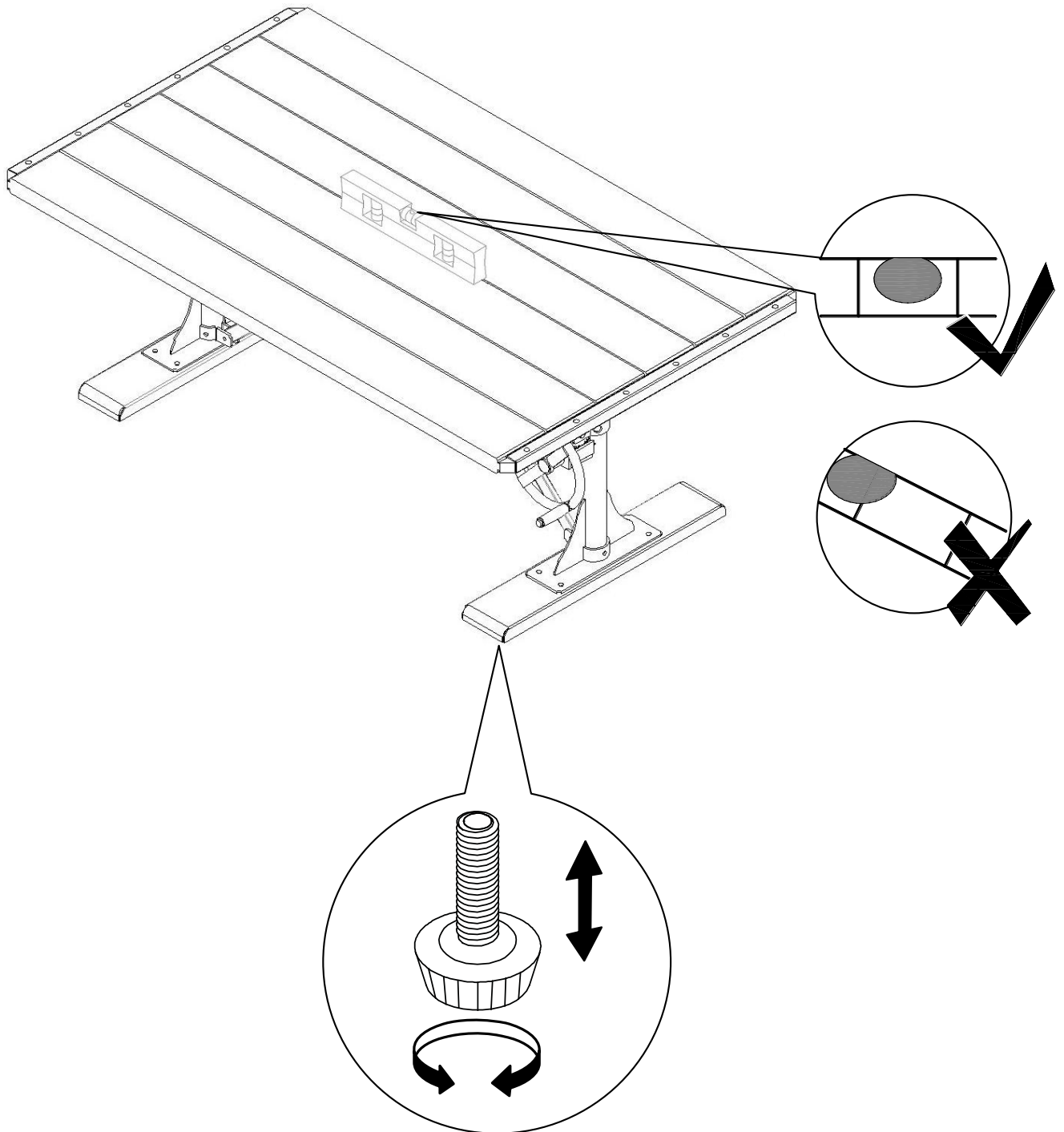
4



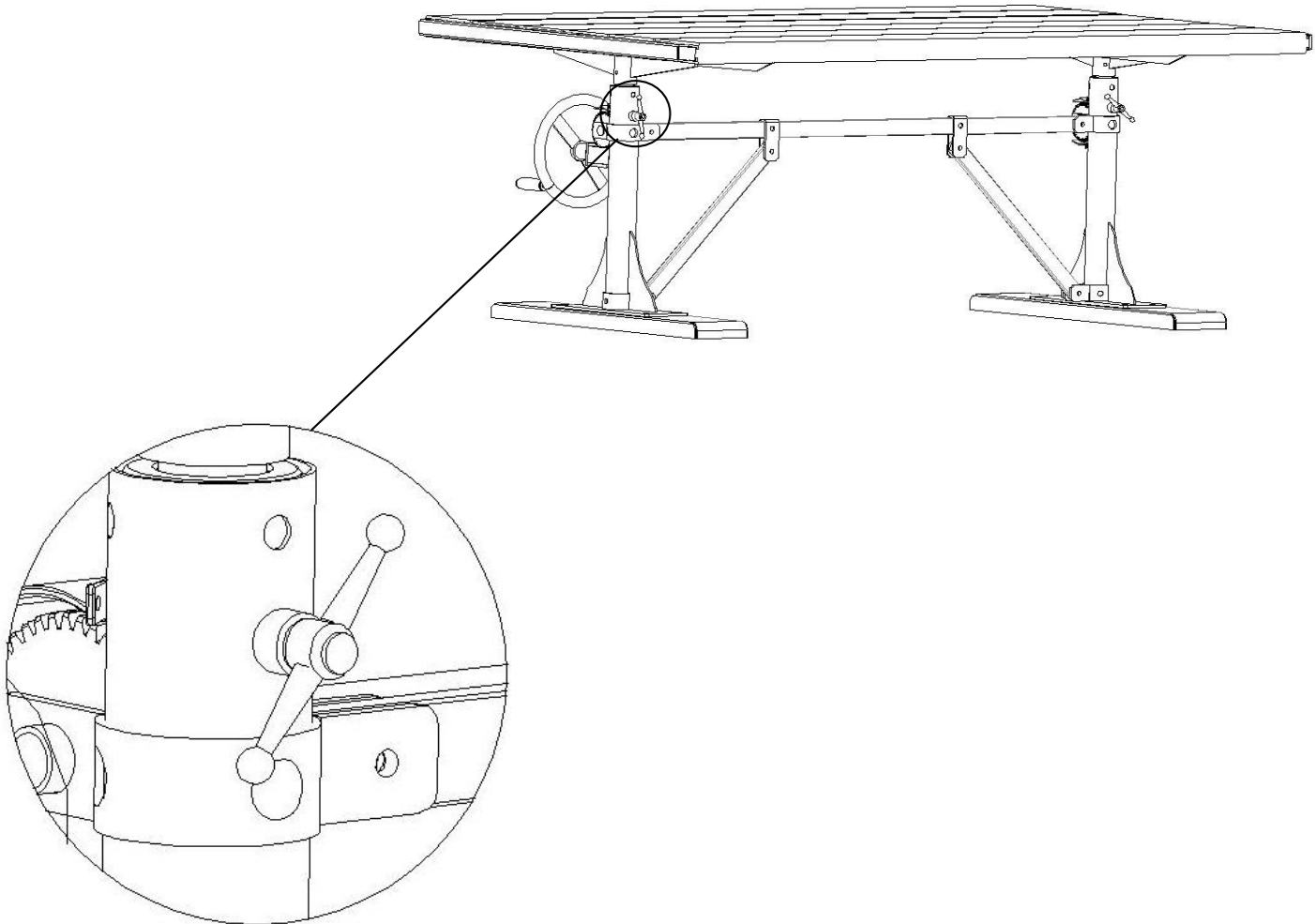
5



6



7



- Note** : Do not operate centre shaft for height adjustment without releasing lock else It will get scratched.
- Remarque** : Ne pas faire fonctionner l'arbre central pour le réglage de la hauteur sans libérer le verrou autrement Il risque d'être rayé.
- Nota** : No accione el eje central para el ajuste de altura sin soltar la cerradura de lo contrario se raspará.