

BROOKLYN CORNER MEDIA TV STAND

SUPPORT TV / MÉDIA ANGLE BROOKLYN

SOPORTE ESQUINERO PARA TV Y ENTRETENIMIENTO BROOKLYN

ENGLISH

- Do not dispose of any packaging or contents of the shipping carton until assembly is completed to avoid accidentally discarding small parts or hardware.

FRANÇAIS

- Ne jetez rien des produits d'emballage et du contenu de la boîte jusqu'à ce que l'assemblage soit terminé, afin d'éviter de jeter par mégarde de petites pièces ou des morceaux.

ESPAÑOL

- Para evitar desechar accidentalmente las partes pequeñas o las piezas de ferretería, no tirar el embalaje o contenido de la caja hasta que el ensamblaje esté completo.
-

Care Instructions:

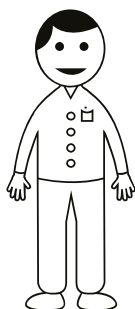
- Dust often using a clean, soft, dry and lint-free cloth.
- When blot spills, wipe with a clean, damp cloth immediately.
- We do not recommend the use of chemical cleansers, abrasives or furniture polish on our lacquered finish.
- Hardware may loosen over time. Periodically check to make sure all connections are tight. Re-tighten if necessary.

Instructions d'entretien :

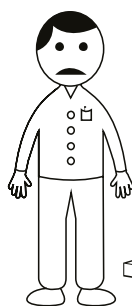
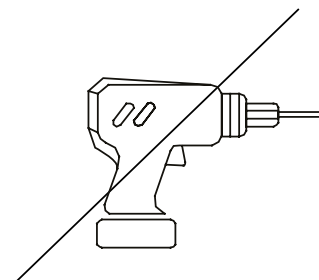
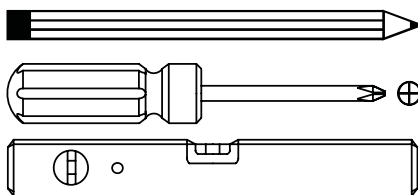
- Épousseter régulièrement avec un chiffon propre, doux et non pelucheux.
- Éponger immédiatement les liquides renversés et essuyer à l'aide d'un chiffon propre et humide.
- L'utilisation de produits nettoyants chimiques, d'abrasifs ou d'encaustiques sur nos finitions laquées n'est pas recommandée.
- Le matériel de fixation peut se desserrer avec le temps. Vérifiez régulièrement afin de vous assurer que tous les raccords sont bien serrés. Resserrez-les au besoin.

Instrucciones de cuidado:

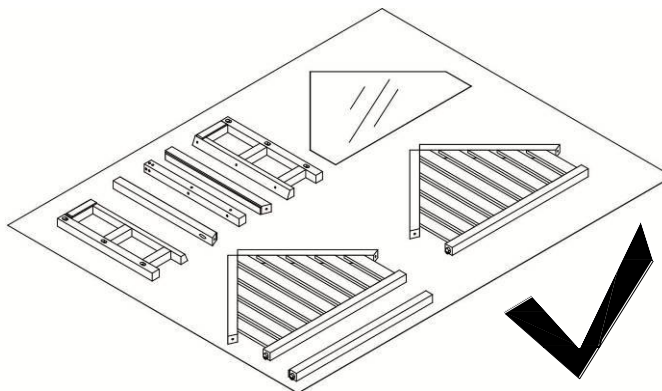
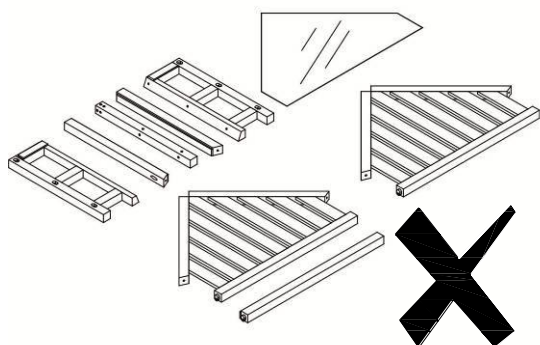
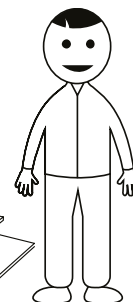
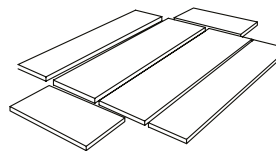
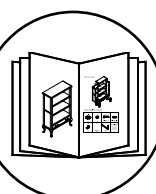
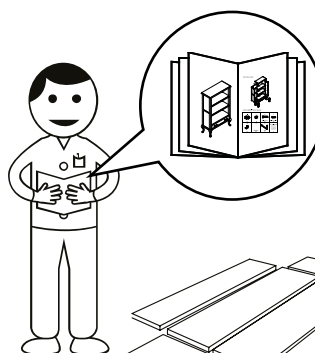
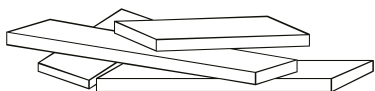
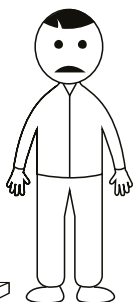
- Limpiar el polvo con un trapo limpio, suave, seco y libre de pelusas.
- Secar los derrames de inmediato y limpiar con un trapo limpio y húmedo.
- Recomendamos no usar limpiadores químicos, abrasivos o lustramuebles sobre el acabado barnizado.
- Las piezas de ferretería pueden aflojarse con el tiempo. Controlar periódicamente que estén bien ajustadas. Si es necesario, volver a ajustarlas.



X2



?



Imported by / Importé par / Importado por
Pottery Barn
3250 Van Ness, San Francisco, CA 94109

 **Warning**

For use with televisions weighing 30 lbs / 13.64 (kg) or less with a maximum width of 38 inches / 96.5 (cm) which represents the overall width or inside dimension of the unit TV will be placed on.

Attention : this unit is not rated for use with a CRT type television

 **Warning**

Death or serious injury may occur when children climb on audio and/or video equipment furniture. A remote control or toys placed on the furnishing may encourage a child to climb on the furnishing and as a result the furnishing may tip over on to the child.

 **Warning**

Relocating audio and/or video equipment to furniture not specifically designed to support audio and/or video equipment may result in death or serious injury due to the furnishing collapsing or over turning onto a child.

All other support shelves should not be loaded more than 25 lbs.

DO NOT EXCEED RECOMMENDED LOAD. Use with heavier televisions may result in instability causing tip over resulting in death or serious injury.

Please use caution when using electrical equipment. Improper use could result in the risk of fire, electric shock or injury to persons associated with the use of this unit during operation, user-maintenance, loading, storage, and, as applicable, electrical issues including grounding or double-insulation.

Electronic components generate heat that may cause damage to the equipment. Please refer to the manufacturer's owner's manual for space and ventilations requirements.

Do not allow children under 16 years to move cart.

 **MISE EN GARDE**

Pour utilisation avec des téléviseurs pesant moins de 30 lb / 13.64 kg et étant d'une largeur maximale de 38 po / 96.5 cm ce qui représente la largeur totale ou la dimension intérieure de l'unité sur laquelle le téléviseur sera posé. Attention: cette unité n'a pas été conçue pour être utilisée avec un téléviseur à écran cathodique.

 **MISE EN GARDE**

La mort ou des blessures graves peuvent se produire lorsque des enfants grimpent sur un meuble d'équipement audio et/ou vidéo. Une télécommande ou des jouets placés sur le meuble peuvent encourager un enfant à grimper sur le meuble, ce qui peut causer le basculement du meuble sur l'enfant.

 **MISE EN GARDE**

Déplacer l'équipement audio et/ou vidéo sur un meuble n'étant pas conçu spécifiquement pour le soutien d'équipement audio et/ou vidéo, peut causer la mort ou des blessures graves dues au meuble qui bascule ou qui se renverse sur l'enfant.

Le poids maximal supporté par les autres étagères est de 25 lb.

NE PAS DÉPASSER LA LIMITE DE POIDS RECOMMANDÉE. Lors du placement d'un téléviseur plus lourd, l'installation peut devenir instable et risque de se renverser, pouvant entraîner des blessures graves ou mortelles.

Soyez prudent pendant l'utilisation du matériel électrique. Une mauvaise utilisation peut exposer à un risque d'incendie, d'électrocution ou de blessure les personnes concernées par l'utilisation du meuble au cours du fonctionnement, de l'entretien, du chargement, du rangement et selon le cas, d'installations électriques telles que la mise à terre ou la double isolation.

Les composants électriques dégagent de la chaleur pouvant endommager le matériel. Consulter le manuel d'utilisation fourni par le fabricant pour prendre connaissance des normes en matière d'espace et de ventilation.

Ne pas autoriser les enfants de moins de 16 ans à déplacer le meuble.



PRECAUCIÓN

Para uso con televisores que pesen 30 lbs / 13.64 (Kg) o menos y de un ancho máximo de 38 pulgadas / 96.5 (cm) que representa en ancho o dimensión de la unidad donde va a colocar el televisor.

Atención: esta unidad no está aprobada para uso con televisores tipo CRT.



PRECAUCIÓN

Lesiones serias o muerte pueden ocurrir si el niño sube a un mueble para audio o video. Colocar el control remoto o juguetes sobre el mueble puede hacer que el niño se suba al mueble y este caiga sobre el niño.



PRECAUCIÓN

Colocar equipos de audio o video en muebles que no están diseñados para ello, puede resultaren lesiones serias o muerte debido a la caída del mueble sobre el niño.

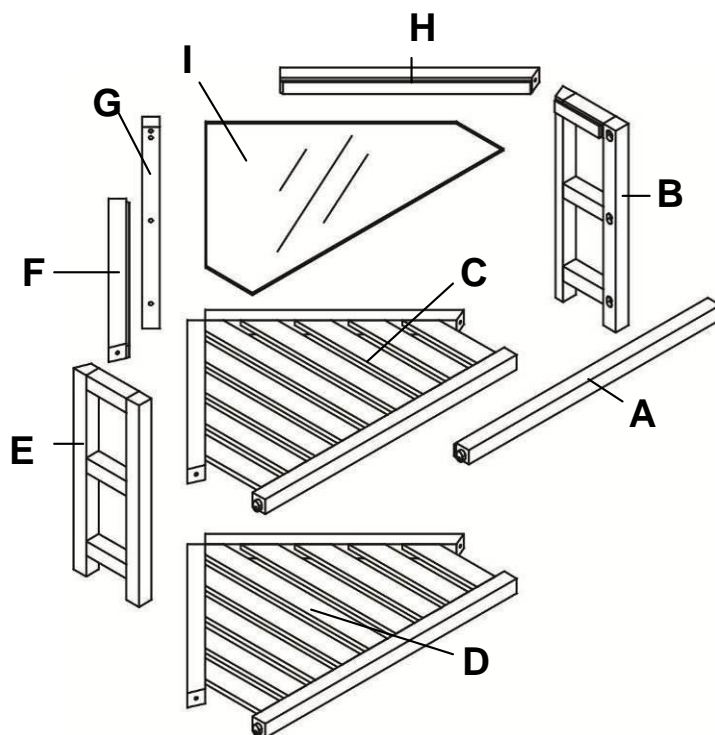
Todos los demás estantes de soporte no deben tener una carga mayor a 25 libras.

NO EXCEDER LA CARGA RECOMENDADA. Usar televisores más pesados puede causar inestabilidad y provocar la caída, causando lesiones graves o incluso la muerte.

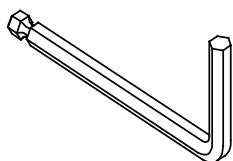
Tener cuidado al manipular equipos eléctricos. Para reducir el riesgo de incendio, electrocución o lesiones a las personas que de alguna manera usan la unidad durante su funcionamiento, mantenimiento, carga, almacenamiento, y según corresponda, problemas eléctricos, entre ellos conexión a tierra o doble aislamiento.

Los componentes electrónicos generan calor que puede causar daño al equipo. Consultar el manual de servicio del fabricante para conocer los requisitos de espacio y ventilación.

No permitir que los niños menores de 16 años muevan el carro.



J



1x

K



Ø 12 x 1.2 mm

18x

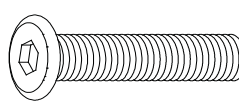
L



Ø 11 x 2 mm

18x

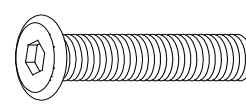
M



M6 x 30 mm

6x

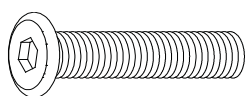
N



M6 x 40 mm

6x

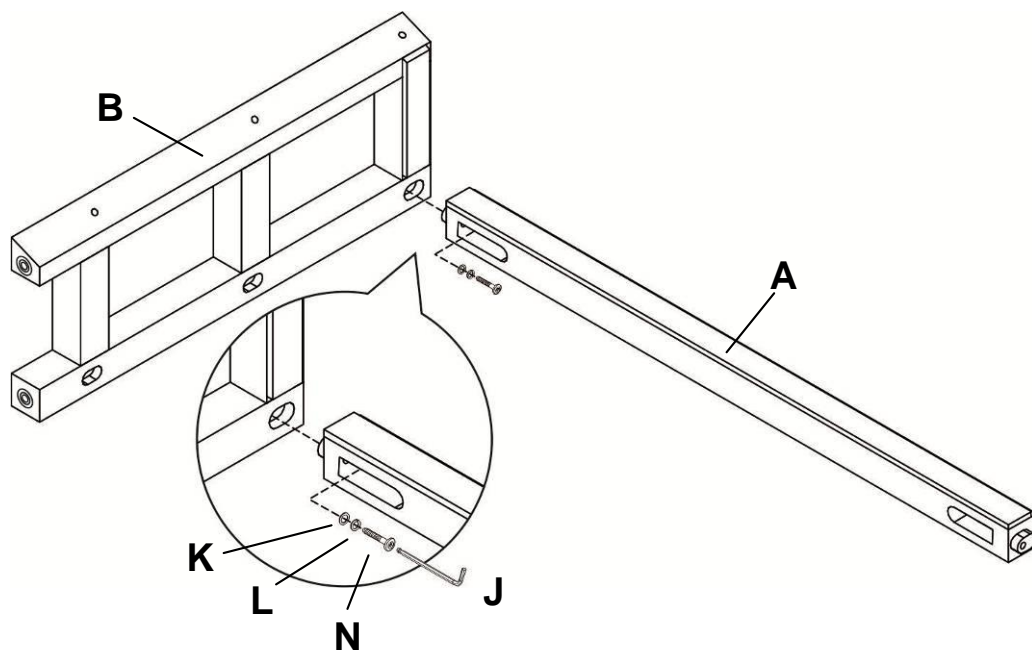
O



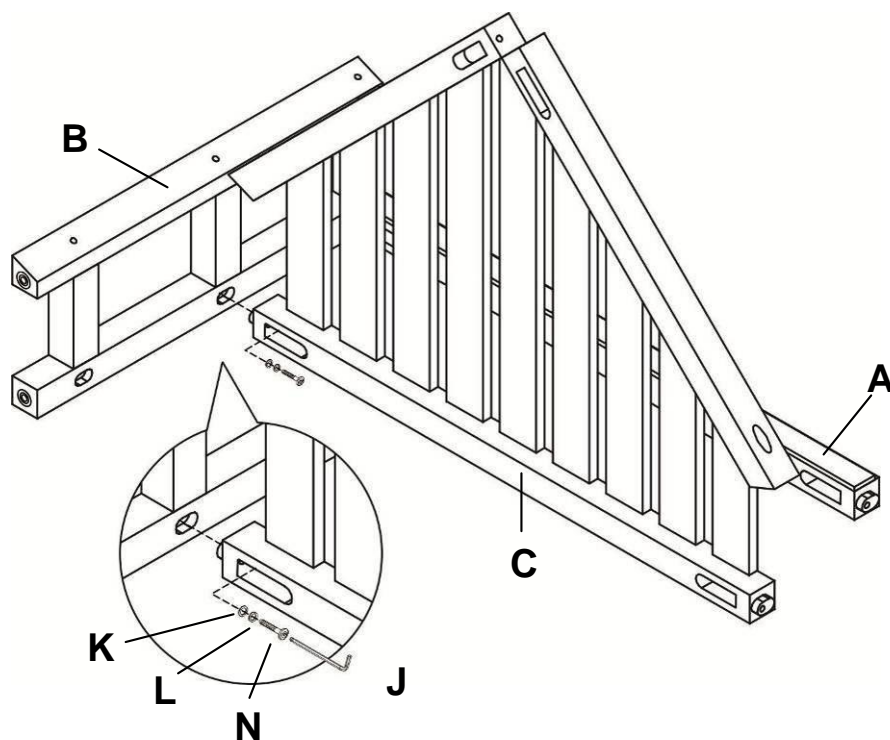
M6 x 50 mm

6x

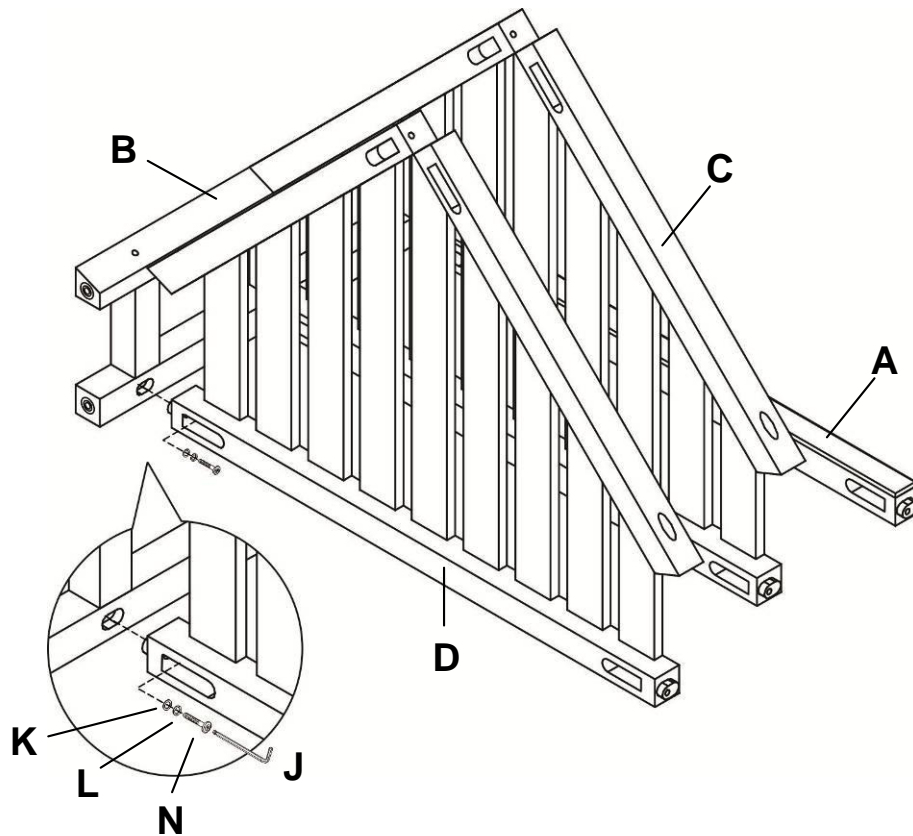
1



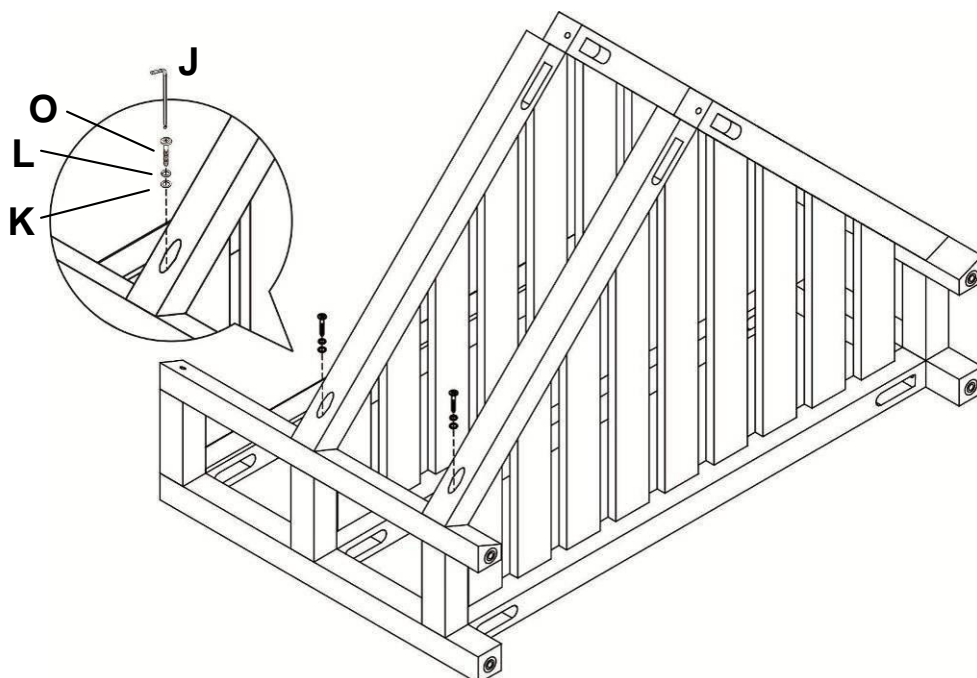
2



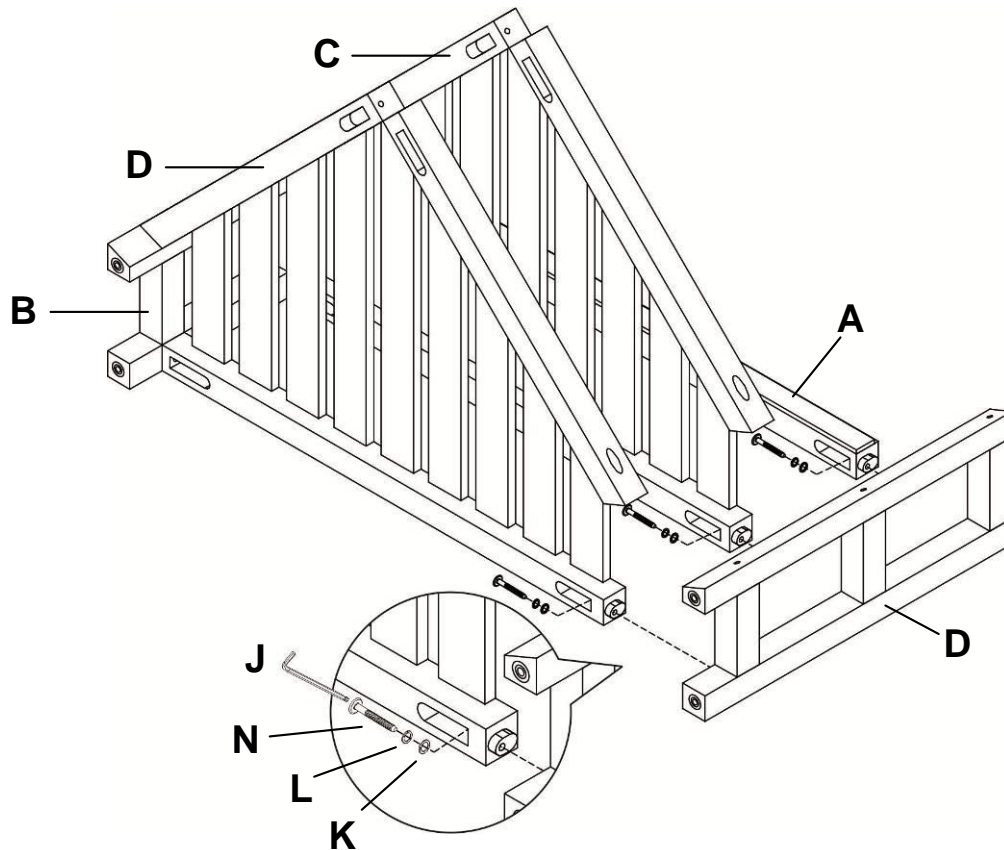
3



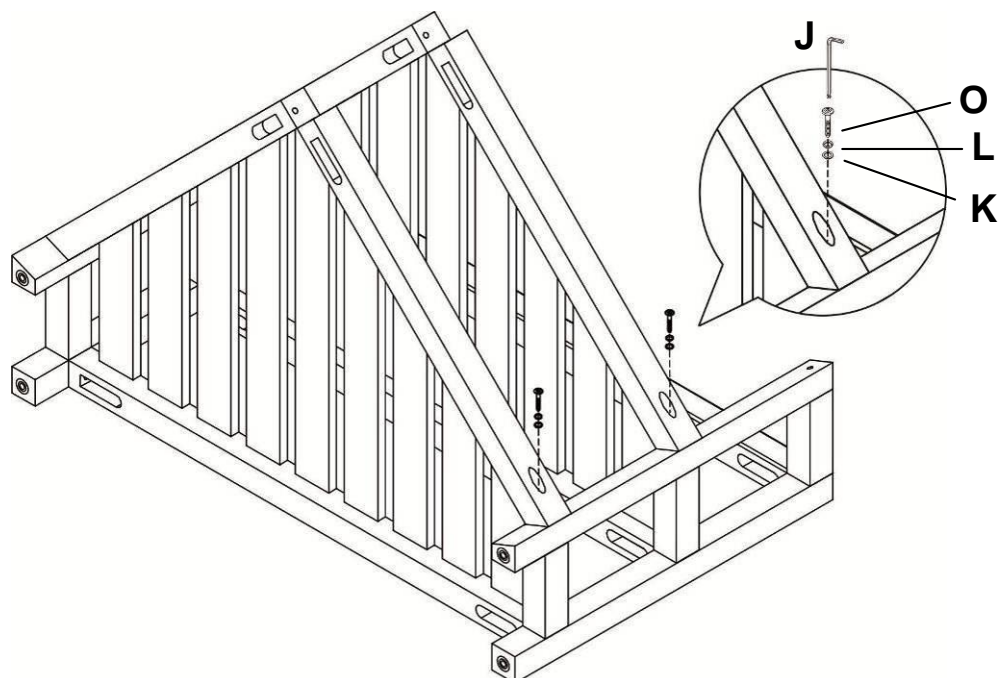
4



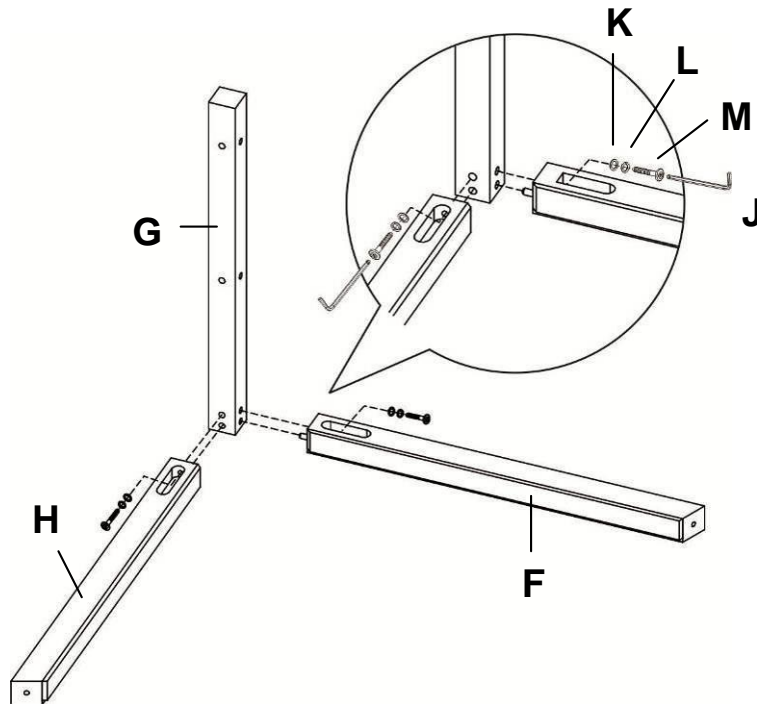
5



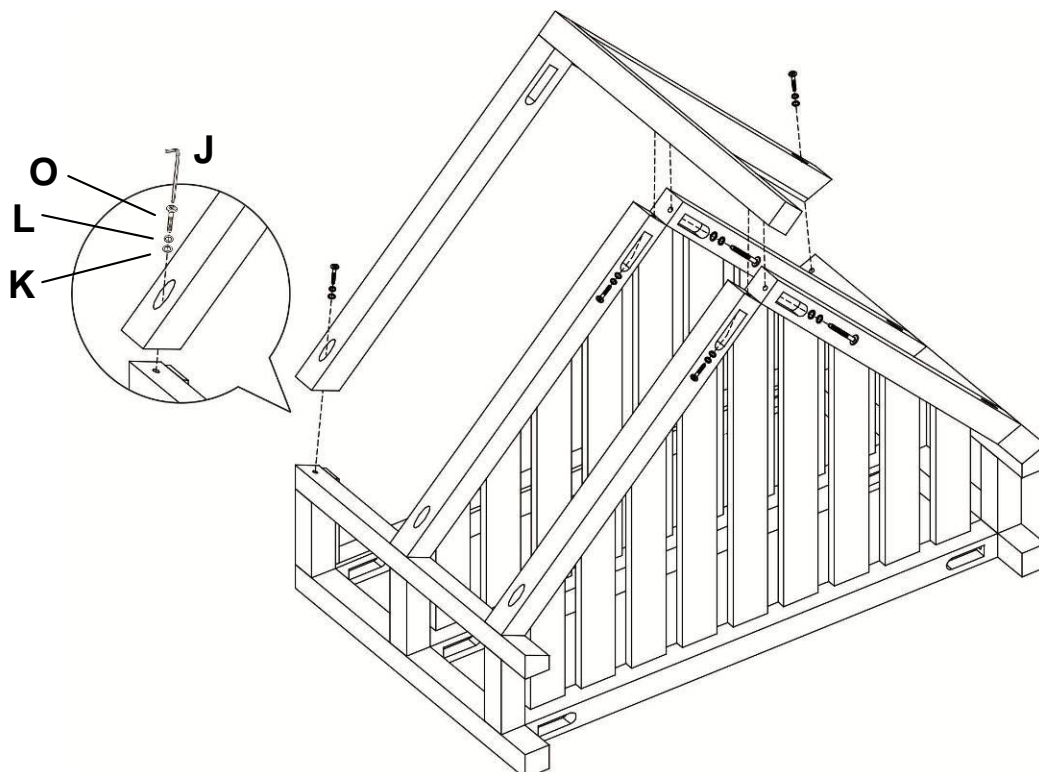
6



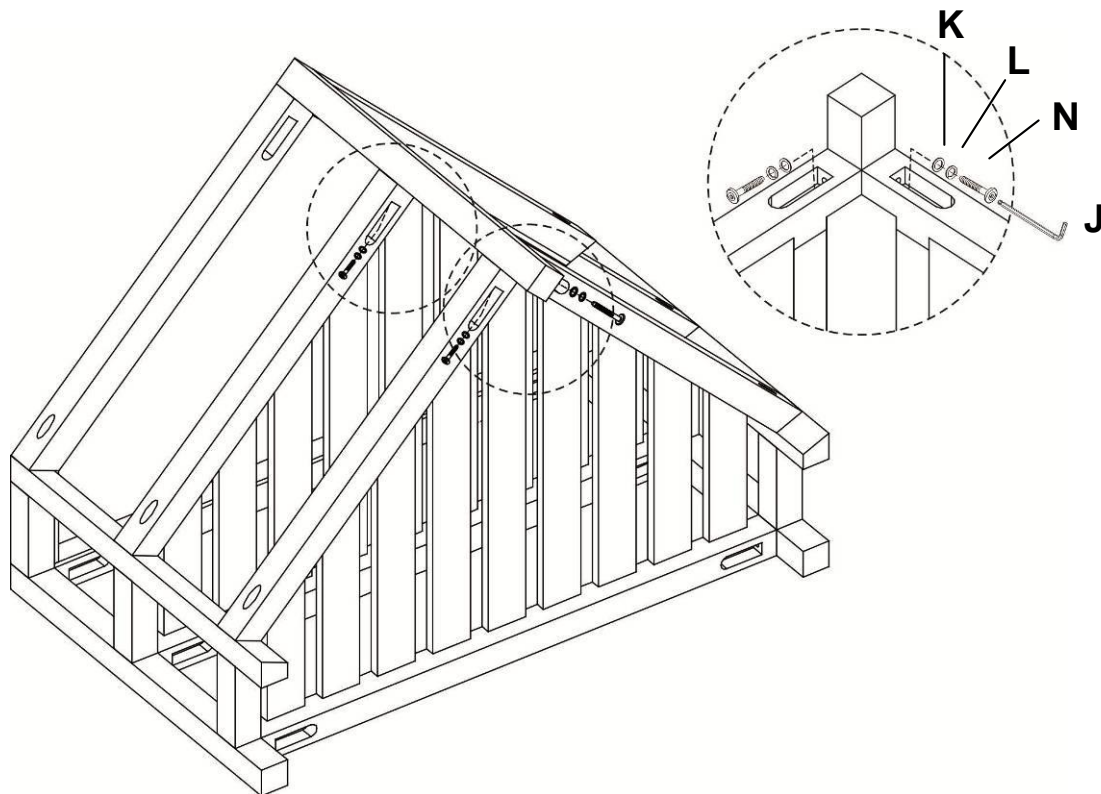
7



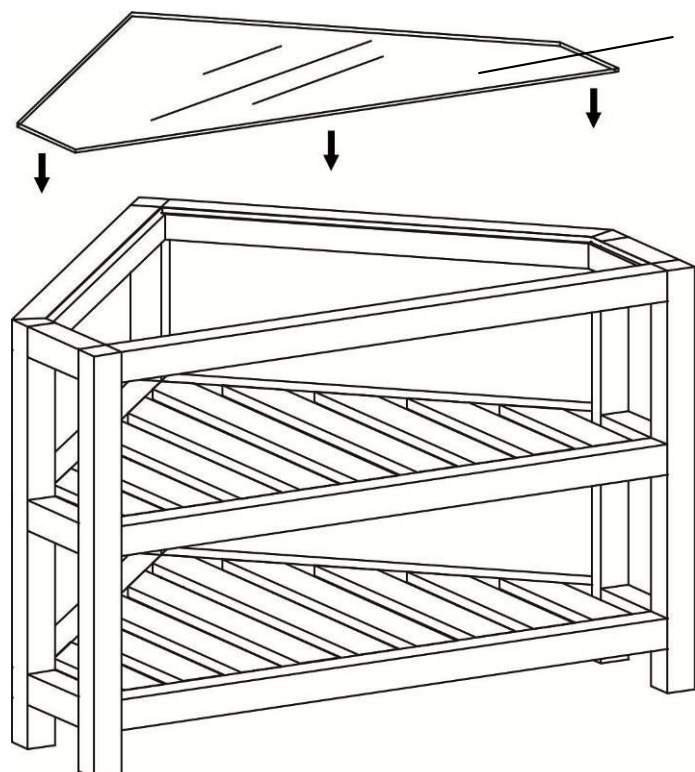
8



9



10



10

