

**LIVINGSTON BED QUEEN, KING & CAL-KING  
LIT LIVINGSTON GRAND, TRÈS GRAND ET CAL-KING  
CAMA LIVINGSTON QUEEN, KING Y CAL-KING**

 **ENGLISH**

- Do not dispose of any packaging or contents of the shipping carton until assembly is completed to avoid accidentally discarding small parts or hardware.

 **FRANÇAIS**

- Ne jetez rien des produits d'emballage et du contenu de la boîte jusqu'à ce que l'assemblage soit terminé, afin d'éviter de jeter par mégarde de petites pièces ou des morceaux.

 **ESPAÑOL**

- Para evitar desechar accidentalmente las partes pequeñas o las piezas de ferretería, no tirar el embalaje o contenido de la caja hasta que el ensamblaje esté completo.
- 

**Care Instructions:**

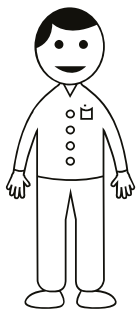
- Dust often using a clean, soft, dry and lint-free cloth.
- When blot spills, wipe with a clean, damp cloth immediately.
- We do not recommend the use of chemical cleansers, abrasives or furniture polish on our lacquered finish.
- Hardware may loosen over time. Periodically check to make sure all connections are tight. Re-tighten if necessary.

**Instructions d'entretien :**

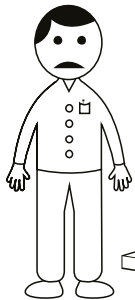
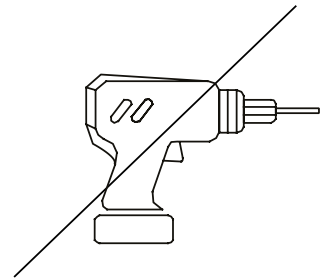
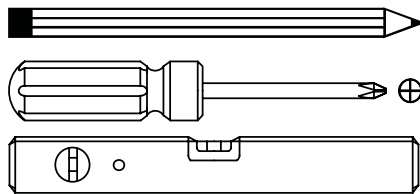
- Épousseter régulièrement avec un chiffon propre, doux et non pelucheux.
- Éponger immédiatement les liquides renversés et essuyer à l'aide d'un chiffon propre et humide.
- L'utilisation de produits nettoyants chimiques, d'abrasifs ou d'encaustiques sur nos finitions laquées n'est pas recommandée.
- Le matériel de fixation peut se desserrer avec le temps. Vérifiez régulièrement afin de vous assurer que tous les raccords sont bien serrés. Resserrez-les au besoin.

**Instrucciones de cuidado:**

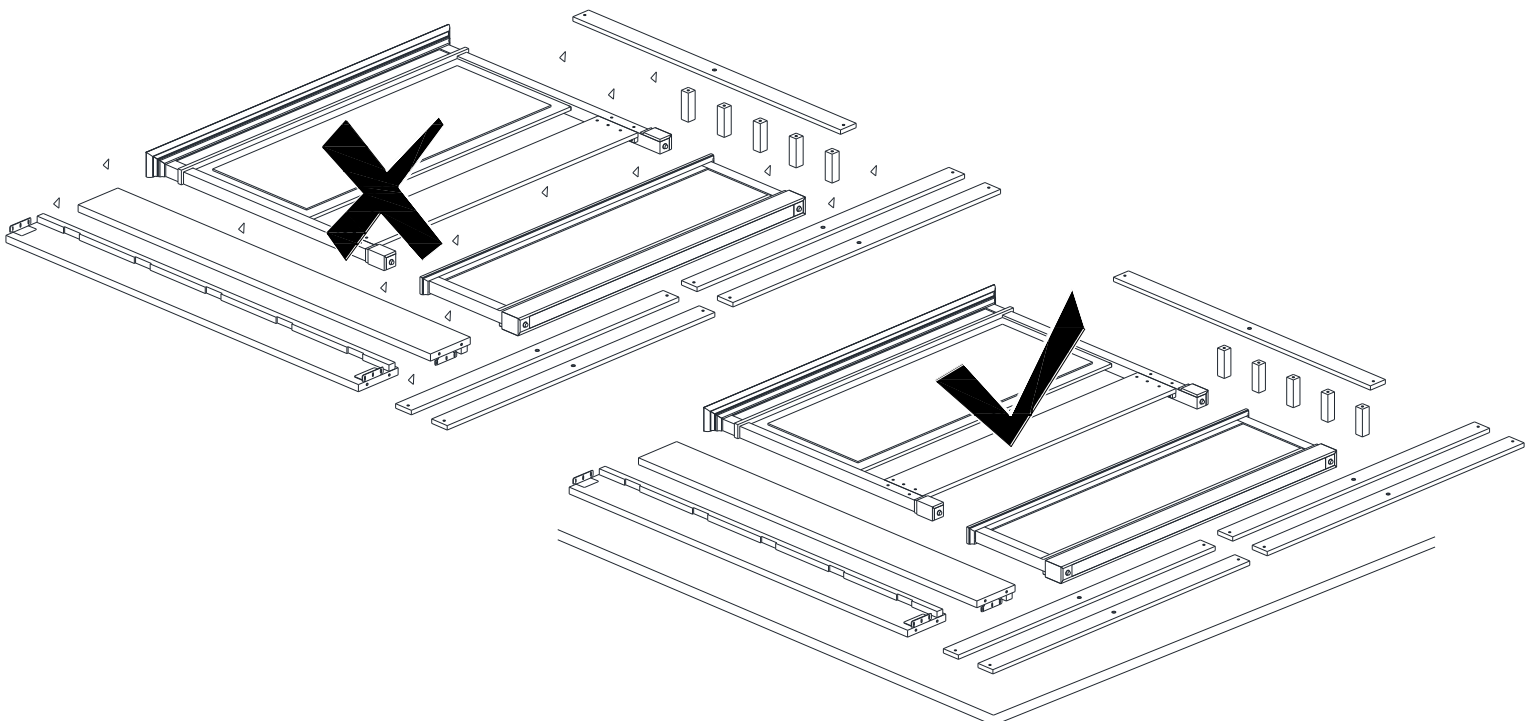
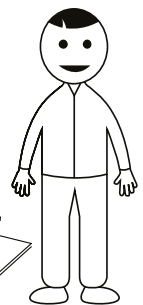
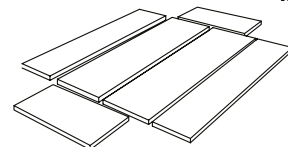
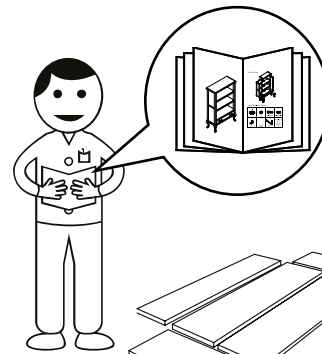
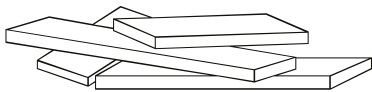
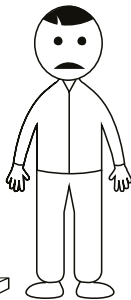
- Limpiar el polvo con un trapo limpio, suave, seco y libre de pelusas.
- Secar los derrames de inmediato y limpiar con un trapo limpio y húmedo.
- Recomendamos no usar limpiadores químicos, abrasivos o lustramuebles sobre el acabado barnizado.
- Las piezas de ferretería pueden aflojarse con el tiempo. Controlar periódicamente que estén bien ajustadas. Si es necesario, volver a ajustarlas.



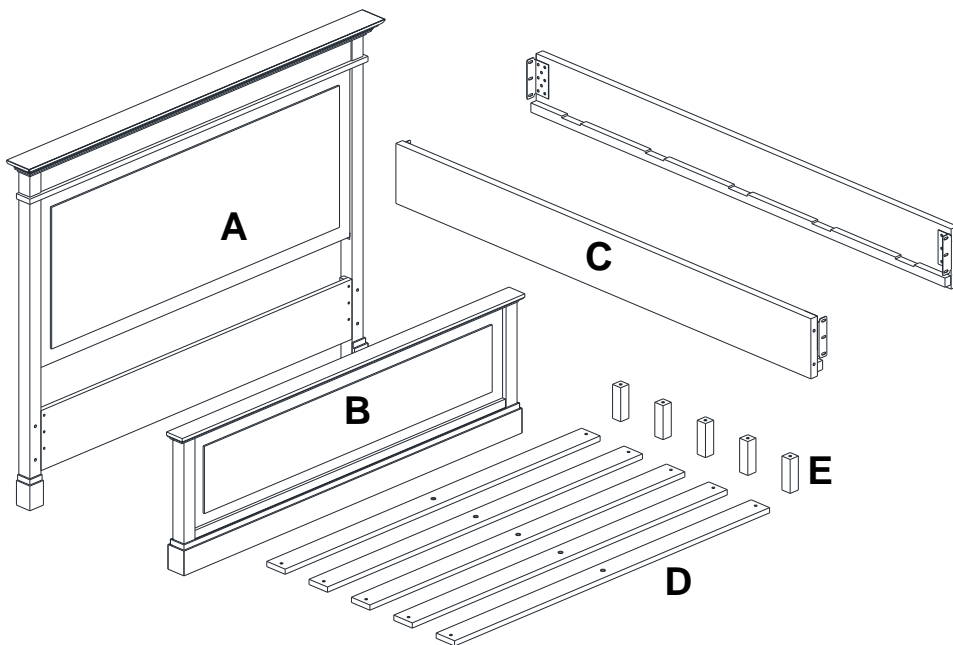
**X2**



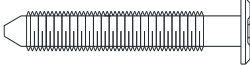
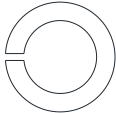
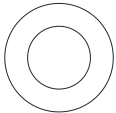

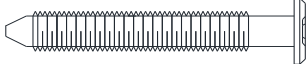

?



## Parts / Pièces / Piezas:

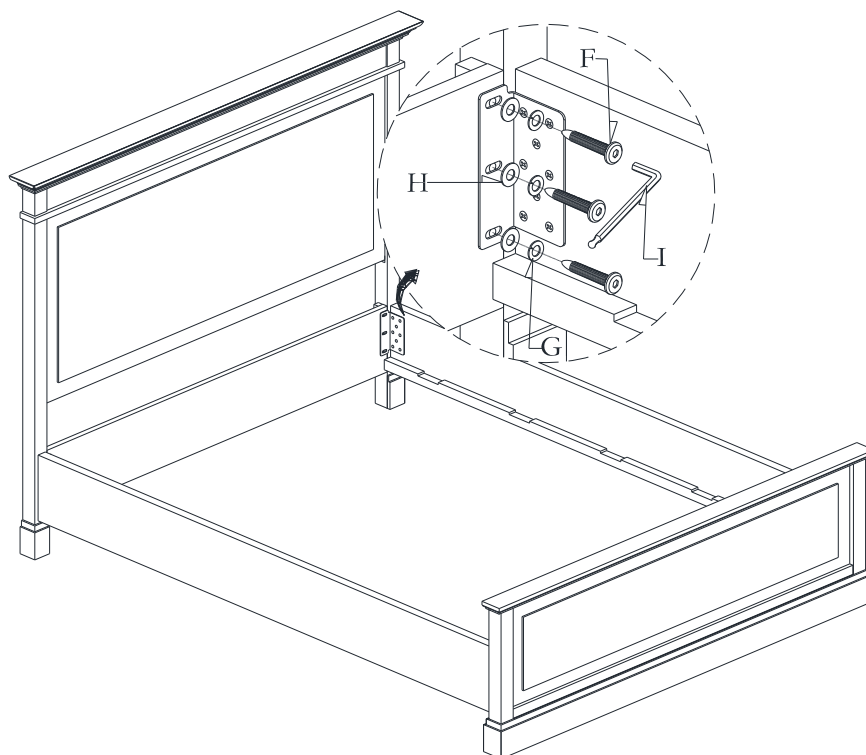


## Hardware/ Matériel/ Piezas de ferretería:

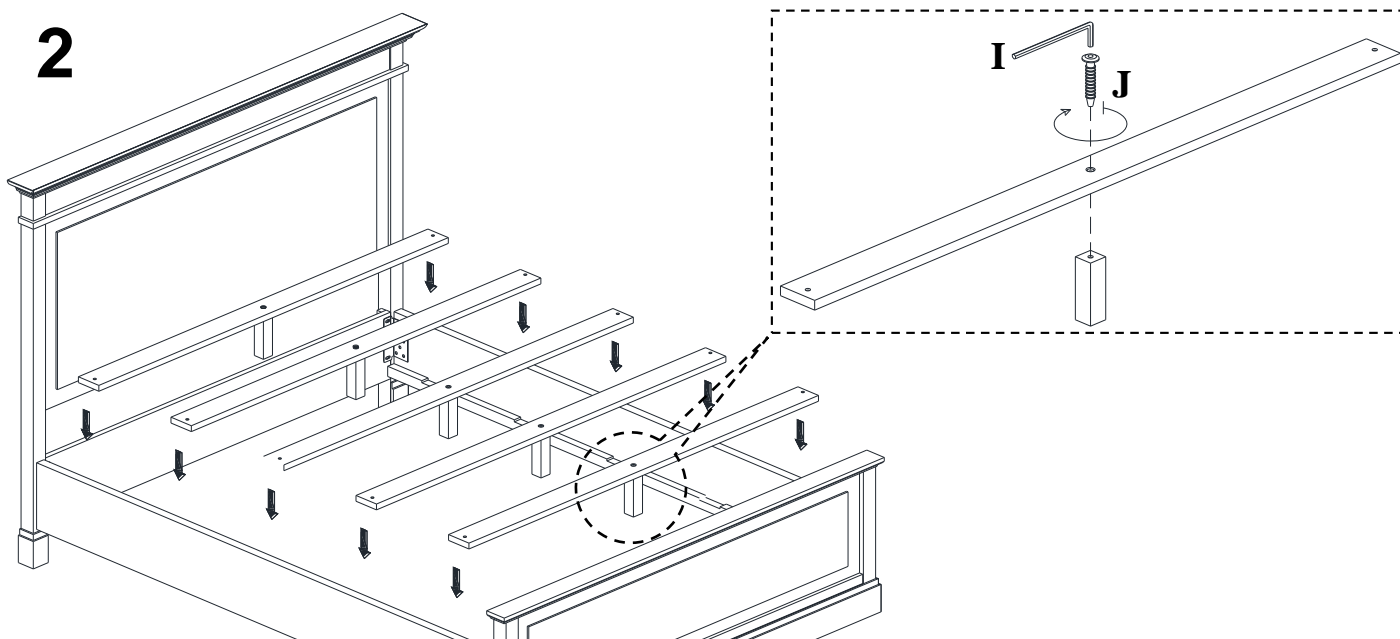
<p><b>F.</b></p>  <p><b>Bolt 1/4" x 1"</b> 12x</p>	<p><b>G.</b></p>  <p><b>Spring Washer</b> 12x</p>	<p><b>H.</b></p>  <p><b>Flat Washer</b> 12x</p>
<p><b>I.</b></p>  <p><b>Allen Key M4</b></p>	<p><b>J.</b></p>  <p><b>Bolt 1/4" x 1 1/2"</b></p>	<p><b>K.</b></p>  <p><b>Screw #8 x 1 1/4"</b></p>

1x	5x	10x
----	----	-----

1



2



3

